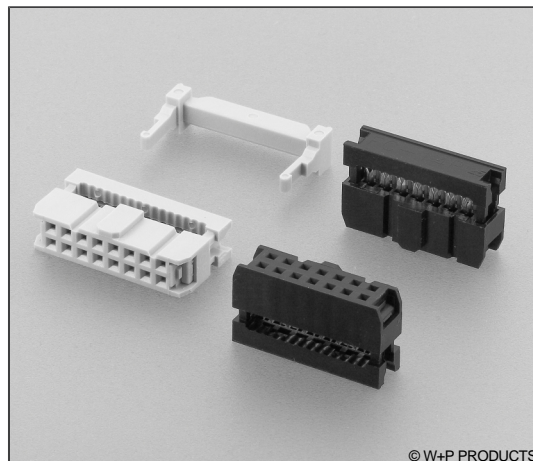


IDC Pfostenverbinder RM 2,54mm – DIN 41651 IDC Socket Connectors, 2.54mm Pitch – DIN 41651

Technische Daten / Technical Data

Isolierkörper	Thermoplastischer Kunststoff, nach UL94 V-0
Insulator	Thermoplastic, rated UL94 V-0
Kontaktmaterial	Kupferlegierung
Contact Material	Copper alloy
Kontaktoberfläche	Lt. Oberflächenoptionen, über Ni (1,3 ... 2,5µm)
Contact Surface	Acc. to options (see below), over Ni (1.3 ... 2.5µm)
Durchgangswiderstand	< 20mΩ
Contact Resistance	< 20mΩ
Isolationswiderstand	> 1000MΩ
Insulation Resistance	> 1000MΩ
Spannungsfestigkeit	500V _{AC}
Test Voltage	500V _{AC}
Nennstrom	1A
Current Rating	1A
Temperaturbereich	-40°C ... +105°C
Temperature Range	-40°C ... +105°C



© W+P PRODUCTS

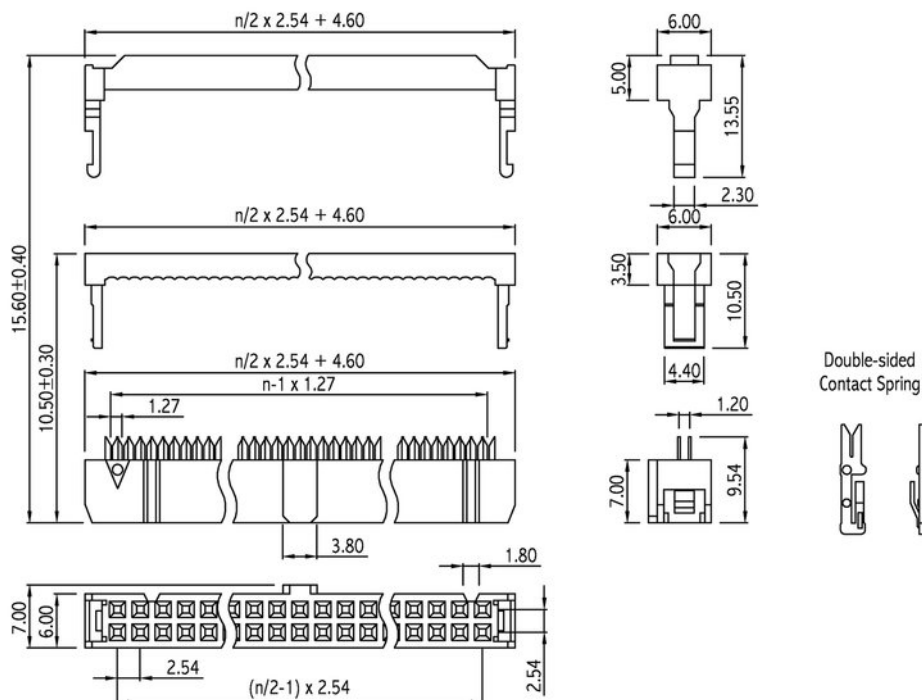
Passende Gegenstecker:

Compatible Connectors:

137 1371 138 1380 237 369 869

Flachbandkabel/ Flat Cables:

356-1-287-xx 356-2-287-xx



Series	Contacts*	Strain Relief*	Plating	Colour (Optional)*
141	14 06 08 (ohne Nase; auf Wunsch m. Nase) (w/o bump; with bump by request) 10-16 20 24 26 30 34 40 44 50 56 60-64 (mit Nase) (with bump)	10 00 Ohne Zugentlastung W/o strain relief 10 Mit Zugentlastung With strain relief	60 60 Sel. Au/Sn Duplex plating	[] [] Standard: schwarz Standard: black 6 Grau Grey

* Dies ist ein **Bestellbeispiel** -
bitte durch Ihre Spezifikationen ersetzen.
* This is an **order example** -
please replace by your specifications.