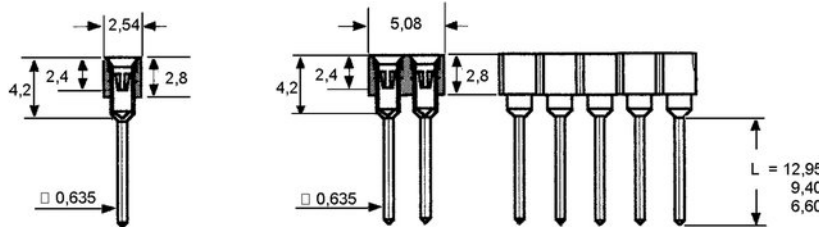
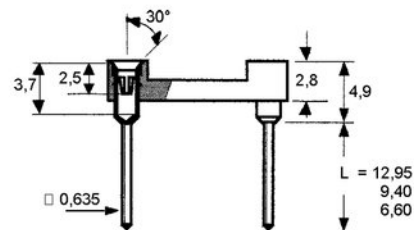
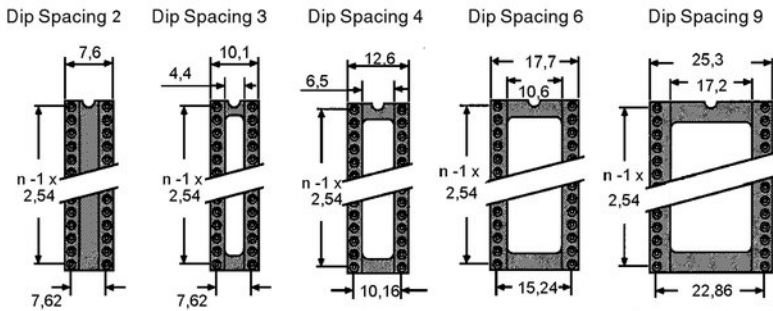
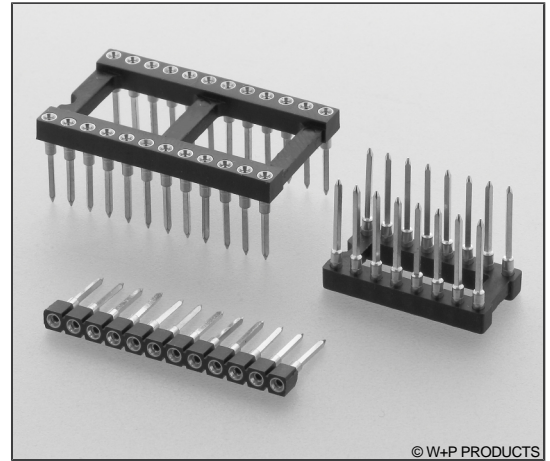


Technische Daten / Technical Data

Isolierkörper <i>Insulator</i>	Thermoplastischer Kunststoff, nach UL94 V-0 <i>Thermoplastic, rated UL94 V-0</i>
Kontaktmaterial <i>Contact Material</i>	Hülse: Messing gedreht Feder: 4-Lamellen-Clip, Beryllium-Kupfer <i>Sleeve: screw machined brass Clip: 4-Finger-Clip, Beryllium-Copper</i>
Kontaktoberfläche <i>Contact Surface</i>	Lt. Oberflächenoptionen, über Ni <i>Acc. to plating options, over Ni</i>
Durchgangswiderstand <i>Contact Resistance</i>	< 10mΩ
Isolationswiderstand <i>Insulation Resistance</i>	> 1000MΩ
Spannungsfestigkeit <i>Test Voltage</i>	1kV _{RMS}
Nennspannung <i>Voltage Rating</i>	100V _{RMS} / 150V _{DC}
Nennstrom <i>Current Rating</i>	3A
Temperaturbereich <i>Temperature Range</i>	-55°C ... +125°C
Verarbeitung <i>Processing</i>	Wellen- oder Reflow-Lötverfahren <i>Wave or reflow soldering</i>



Series	Contacts*	DIP*	Terminals*	Sleeve Plating*	Clip Plating*
170	24	4	10	50	00
170 IC-Fassungen IC Sockets	10 ==> 06-24 28 ==> 20-24 28 32 ==> 10 24 28 32 36 40 42 48 50 52 50 52 64 ==>	2 5,08mm 3 7,62mm 4 10,16mm 6 15,24mm 9 22,86mm	10 L=6,60mm 20 L=9,40mm 30 L=12,95mm	10 Hülse vergoldet 0,25µm 10µ" gold plated sleeve 50 Hülse verzinkt Tin plated sleeve	00 Feder vergoldet Gold plated clip 10 Feder vergoldet 0,25µm (Option) 10µ" gold plated clip (Option) 30 Feder vergoldet 0,75µm 30µ" gold plated clip
Series	Contacts*	Rows*	Terminals*	Sleeve Plating*	Clip Plating*
184	16	2	10	50	00
184 IC-Leisten IC Headers	01-64 Einreihig Single row 02-64 Zweireihig Double row	1 Einreihig Single row 2 Zweireihig Double row	10 L=6,60mm 20 L=9,40mm 30 L=12,95mm	10 Hülse vergoldet 0,25µm 10µ" gold plated sleeve 50 Hülse verzinkt Tin plated sleeve	00 Feder vergoldet Gold plated clip 10 Feder vergoldet 0,25µm (Option) 10µ" gold plated clip (Option) 30 Feder vergoldet 0,75µm 30µ" gold plated clip

* Dies ist ein Bestellbeispiel - bitte durch Ihre Spezifikationen ersetzen.
* This is an order example - please replace by your specifications.

Empfehlungen für das Wellenlötverfahren

Recommendations for Wave Soldering

Die Bauteile sollten bei einer Lötbadtemperatur von 260°C in max. 5 Sekunden verlötet werden.
Items should be soldered at a solder temperature of 260°C in 5 seconds max.

Empfohlenes Wellenlötprofil:
Recommended wave soldering profile:



Reflow-Lötempfehlung

Reflow Soldering Recommendation

Die Bauteile sollten gemäß folgendem Temperatur-Profil in Anlehnung an die IPC/JEDEC J-STD-020C für bleifreies Löten im Reflow-Verfahren verarbeitet werden (Maximalwerte).

Profileigenschaft	Kennwert
Temperatur Minimum T_{Smin}	150°C
Temperatur Maximum T_{Smax}	200°C
Dauer $T_{Smin} - T_{Smax}$	60-180s
Temperatur Lötbereich T_L	217°C
Verweildauer oberhalb T_L	60-180s
Ramp-Up Rate $T_{Smax} - T_P$	max. 3°C / s
Höchsttemperatur T_P	260°C ±5
Dauer Höchsttemperatur	20-40s
Ramp-Down Rate $T_{Pmax} - T_{Smin}$	6°C / s
Dauer 25°C - Höchsttemperatur T_P	Max. 8 min

Items should be soldered according to IPC/JEDEC J-STD-020C temperature profile for leadfree reflow soldering (maximum values).

Profile Feature	Key Values
Minimum Temperature T_{Smin}	150°C
Maximum Temperatur T_{Smax}	200°C
Duration $T_{Smin} - T_{Smax}$	60-180s
Soldering Range Temperature T_L	217°C
Duration above T_L	60-180s
Ramp-Up Rate $T_{Smax} - T_P$	max. 3°C / s
Peak Temperature T_P	260°C ±5
Duration Peak Temperature	20-40s
Ramp-Down Rate $T_{Pmax} - T_{Smin}$	6°C / s
Duration 25°C - Peak Temp. T_P	Max. 8min

