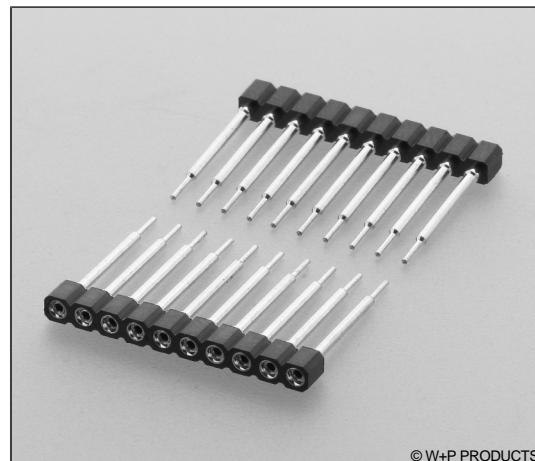
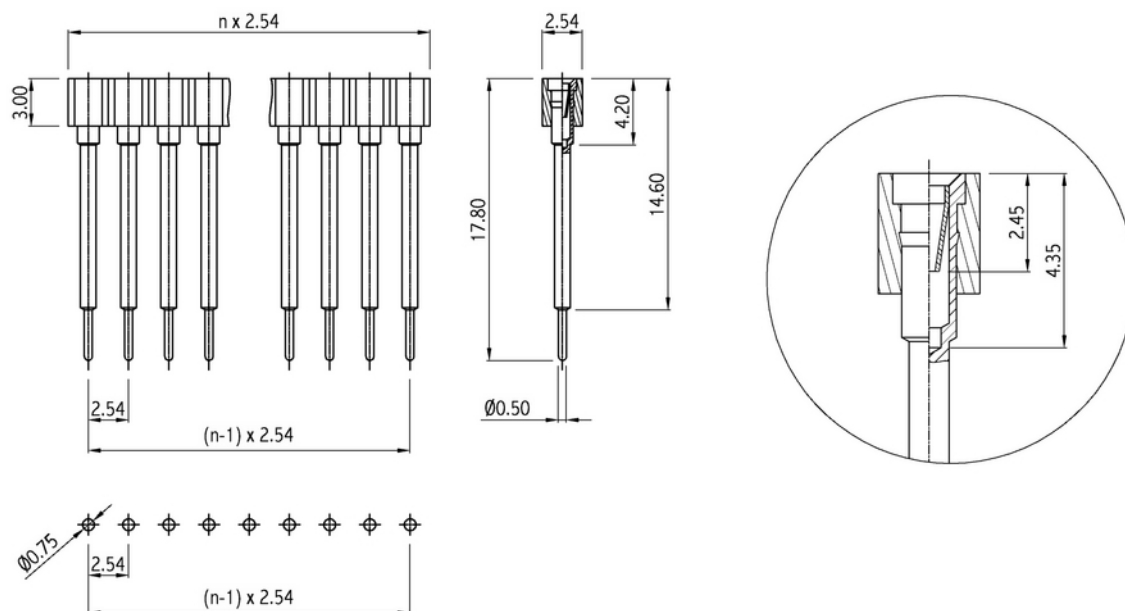


Technische Daten / Technical Data

Isolierkörper <i>Insulator</i>	Thermoplastischer Kunststoff, nach UL94 V-0 <i>Thermoplastic, rated UL94 V-0</i>
Kontaktmaterial <i>Contact Material</i>	Hülse: Messing gedreht Feder: 6-Lamellen-Clip, Beryllium-Kupfer <i>Sleeve: screw machined brass</i> <i>Clip: 6-Finger-Clip, Beryllium-Copper</i>
Kontaktoberfläche <i>Contact Surface</i>	Lt. Oberflächenoptionen, über Ni <i>Acc. to options (see below), over Ni</i>
Lötbarkeit <i>Solderability</i>	IEC 60512-12A <i>IEC 60512-12A</i>
Durchgangswiderstand <i>Contact Resistance</i>	< 10mΩ <i>< 10mΩ</i>
Isolationswiderstand <i>Insulation Resistance</i>	> 1000MΩ <i>> 1000MΩ</i>
Spannungsfestigkeit <i>Test Voltage</i>	1kV _{RMS} <i>1kV_{RMS}</i>
Nennspannung <i>Voltage Rating</i>	100V _{RMS} / 150V _{DC} <i>100V_{RMS} / 150V_{DC}</i>
Nennstrom <i>Current Rating</i>	3A <i>3A</i>
Temperaturbereich <i>Temperature Range</i>	-55°C ... +125°C <i>-55°C ... +125°C</i>
Verarbeitung <i>Processing</i>	Wellen- oder Reflow-Lötverfahren <i>Wave or reflow soldering</i>



© W+P PRODUCTS

 Für Rundstifte Ø0,40-0,56mm.
 For Ø0.40-0.56mm round pins.


Series	Contacts*	Rows	Sleeve Plating*	Clip Plating*
171	12 00-40	1 1 Einreihig Single row	00 00 Hülse vergoldet Gold plated sleeve 50 Hülse verzinkt Tin plated sleeve	00 00 Feder vergoldet Gold plated clip 10 Feder 0,25µm Gold (Option) 0.25µm gold plated clip (Option) 30 Feder 0,75µm Gold 0.75µm gold plated clip 50 Feder verzinkt Tin plated clip

* Dies ist ein **Bestellbeispiel** -
bitte durch Ihre Spezifikationen ersetzen.
* This is an **order example** -
please replace by your specifications.