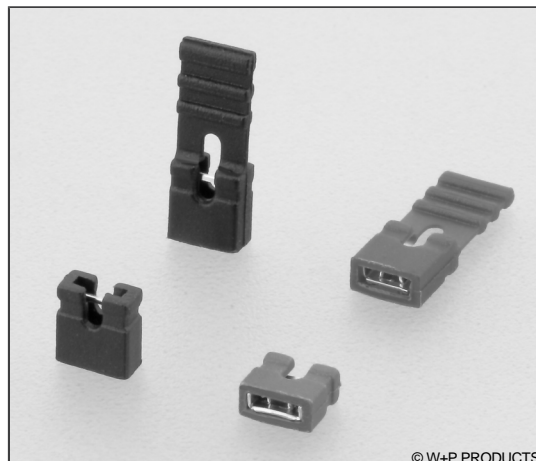


## Kurzschlussbrücken RM 2,00mm, für 0,50mm Vierkantstifte Mini Jumpers, 2.00mm Pitch, for 0.50mm Square Pins

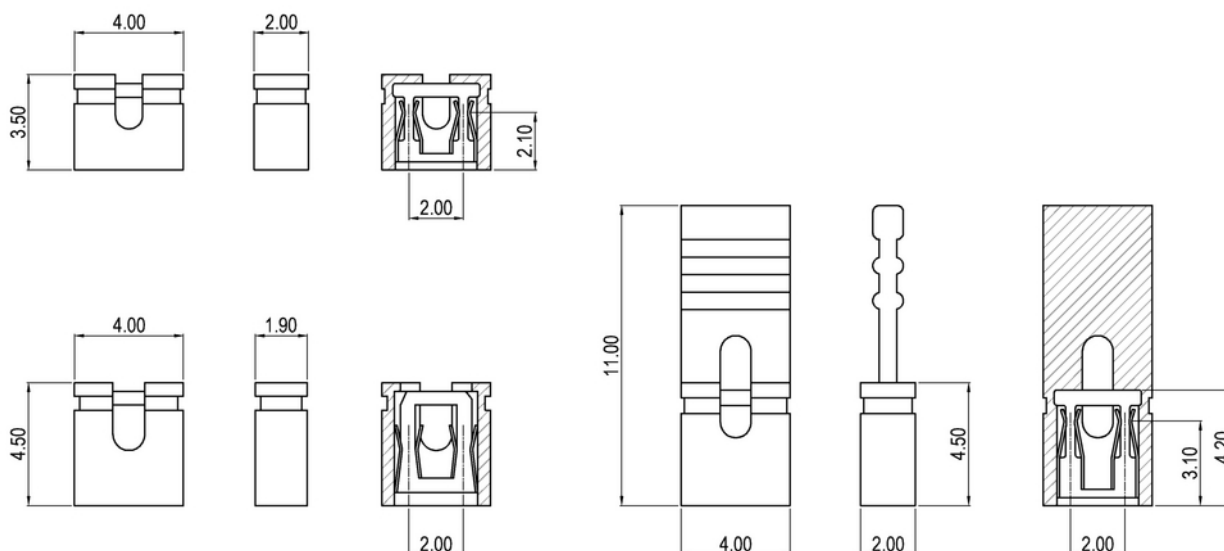
### Technische Daten / Technical Data

Isolierkörper	Thermoplastischer Kunststoff, nach UL94 V-0 (m. Lasche: UL94 V-2)
<i>Insulator</i>	<i>Thermoplastic, rated UL94 V-0 (w/ latch: UL94 V-2)</i>
Kontaktmaterial	Kupferlegierung
<i>Contact Material</i>	<i>Copper Alloy</i>
Kontaktoberfläche	Gold über Nickel
<i>Contact Surface</i>	<i>Gold over nickel</i>
Durchgangswiderstand	< 20mΩ
<i>Contact Resistance</i>	<i>&lt; 20mΩ</i>
Isolationswiderstand	> 1000MΩ
<i>Insulation Resistance</i>	<i>&gt; 1000MΩ</i>
Spannungsfestigkeit	1kV <sub>AC</sub>
<i>Test Voltage</i>	<i>1kV<sub>AC</sub></i>
Nennstrom	1A
<i>Current Rating</i>	<i>1A</i>
Temperaturbereich	-40°C ... +105°C
<i>Temperature Range</i>	<i>-40°C ... +105°C</i>



© W+P PRODUCTS

Einsetzbar für Vierkantstifte 0,5mm.  
Accept rectangular pins 0.5mm.



### Series

**351**

### Jumper Type\*

**301**

201 Offen, Bauhöhe 3,50mm  
*Open, 3.50mm Profile*  
202 Offen, Bauhöhe 4,50mm  
*Open, 4.50mm Profile*  
301 Offen mit Lasche  
*Open with latch*

### Colour

**10**

10 Schwarz (andere Farben auf Anfrage)  
*Black (more colours on request)*

### Plating

**00**

00 Kontaktbereich vergoldet  
*Gold plated contact area*

\* Dies ist ein **Bestellbeispiel** -  
bitte durch Ihre Spezifikationen ersetzen.  
\* This is an **order example** -  
please replace by your specifications.