

## D-Sub Hauben, Kunststoff, gerader Ausgang - Economy Version D-Sub Hoods, Thermoplast, Straight Cable Outlet – Economy Type

### Technische Daten / Technical Data

Zweiteilige Haube mit geradem Kabelausgang

*Two piece hood with straight cable outlet*

Aus hochwertigem Kunststoff nach UL94 V-O

*Quality plastic, rated UL94 V-O*

Mit kurzer Schlitzschraube oder langer Rändelschraube  
UNC 4-40

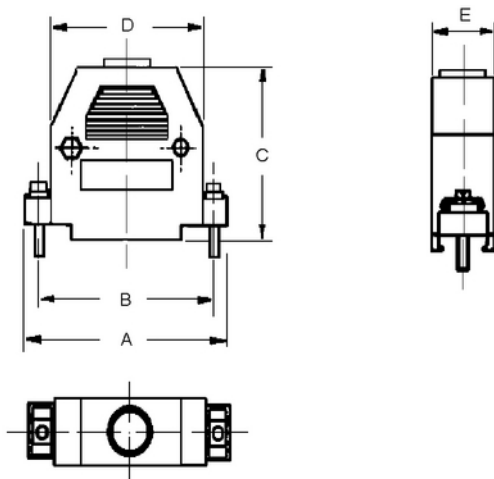
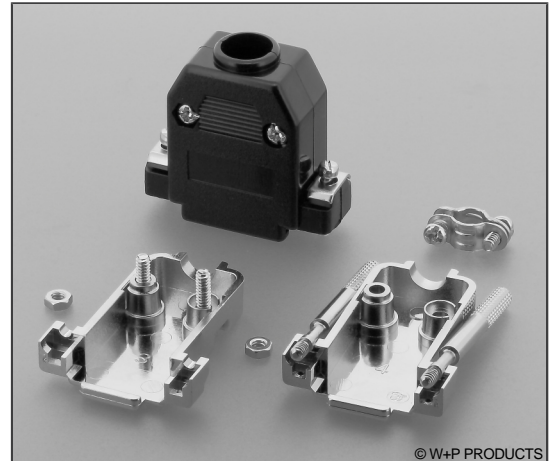
*With short slotted screw or long thumb screw UNC 4-40*

Komplett als Satz vertütet (Schüttgut auf Anfrage)

*Complete set packed in plastic bag (bulk goods on request)*

### Inhalt / Contents

2 Gehäuseschalen, 2 Gehäuseschrauben,  
2 Gehäusemuttern, 2 Schrauben gem. Bestell-Code,  
1 Zugentlastungsklemme mit Montageschrauben  
*2 housing shells, 2 housing screws, 2 housing nuts,  
2 screws acc. to order code, 1 strain relief with mounting  
screws*



| Size | A     | B     | C     | D     | E     | Size HD |
|------|-------|-------|-------|-------|-------|---------|
| 09   | 30,60 | 25,00 | 39,50 | 20,50 | 16,00 | 15      |
| 15   | 39,90 | 33,30 | 35,50 | 28,00 | 16,00 | 26      |
| 25   | 53,00 | 47,00 | 41,50 | 41,00 | 16,70 | 44      |
| 37   | 69,40 | 63,50 | 51,30 | 58,40 | 24,30 | 62      |

Series

**354**

Size\*

**09**

09/15/25/37

Screws\*

**18**

18 Schlitzschraube (kurz)

*Slotted screw (short)*

38 Rändelschraube (lang)

*Thumb screw (long)*

Type\*

**50**

10 Kunststoffhaube schwarz

*Black plastic hood*

50 Kunststoffhaube metallisiert

*Metallized plastic hood*

\* Dies ist ein **Bestellbeispiel** -  
bitte durch Ihre Spezifikationen ersetzen.

\* *This is an order example -  
please replace by your specifications.*