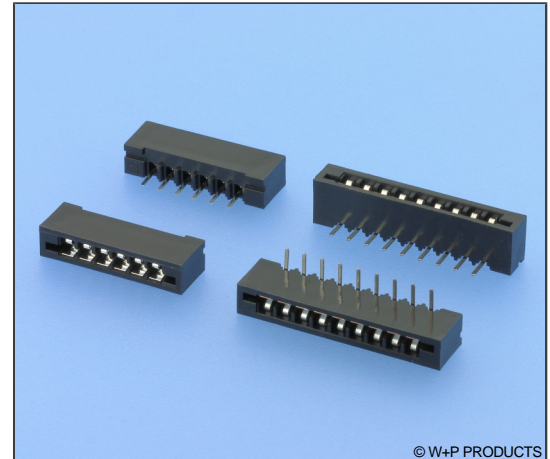


## LIF-Stecker für FFC / FPC RM 2,54mm, gerade / gewinkelt LIF Connectors for FFC / FPC, 2.54mm Pitch, Straight / Right-Angled

### Technische Daten / Technical Data

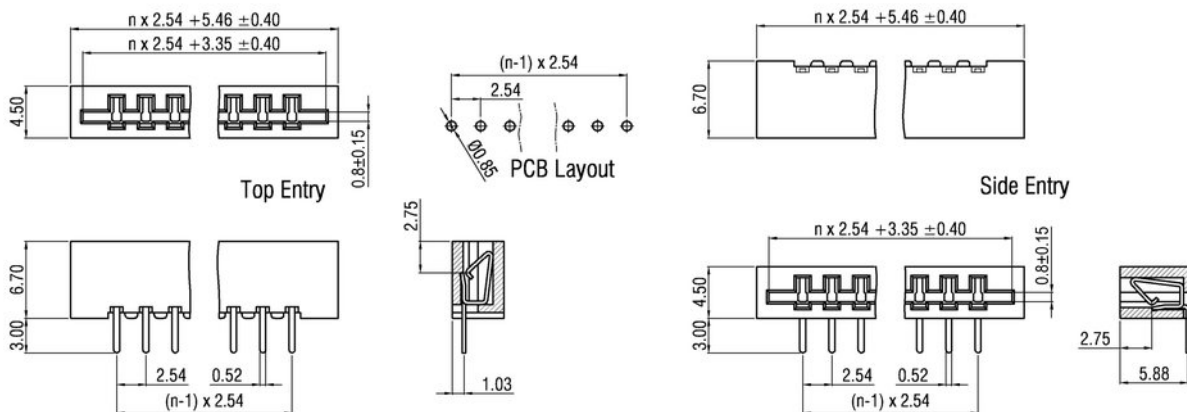
Isolierkörper <i>Insulator</i>	Thermoplast, nach UL94 V-0 <i>Thermoplastic, rated UL94 V-0</i>
Kontaktmaterial <i>Contact Material</i>	Kupferlegierung <i>Copper alloy</i>
Kontaktfläche <i>Contact Surface</i>	Zinn über Nickel <i>Tin plated over nickel</i>
Durchgangswiderstand <i>Contact Resistance</i>	< 30 mΩ
Isolationswiderstand <i>Insulation Resistance</i>	> 1000 MΩ
Spannungsfestigkeit <i>Test Voltage</i>	500 V DC
Nennspannung <i>Voltage Rating</i>	60 V AC
Nennstrom <i>Current Rating</i>	1 A
Temperaturbereich <i>Temperature Range</i>	-40 °C ... +105 °C
Verarbeitung <i>Processing</i>	Wellenlötverfahren <i>Wave soldering</i>



© W+P PRODUCTS

Passende Flex-Kabel:  
Compatible Flex Cables:

599



### Series

371

### Contacts \*

21

02-21

### Type \*

1

1 Eingang oben  
Top entry  
2 Eingang seitlich  
Side entry

\* Dies ist ein **Bestellbeispiel** -  
bitte durch Ihre Spezifikationen ersetzen.  
\* This is an **order example** -  
please replace by your specifications.

### Empfehlungen für das Wellenlötverfahren

#### Recommendations for Wave Soldering

Die Bauteile sollten bei einer Lötbadtemperatur von 260°C in max. 5 Sekunden verlötet werden.  
*Items should be soldered at a solder temperature of 260°C in 5 seconds max.*

Empfohlenes Wellenlötprofil:  
*Recommended wave soldering profile:*

