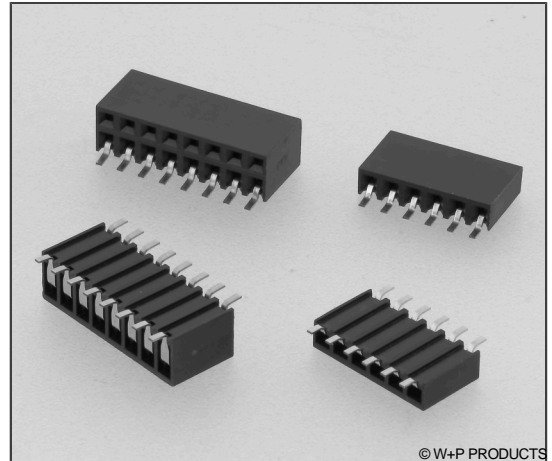


Abgesetzte SMT-Buchsenleisten RM 2,54mm, seitlich steckbar, 1-/2-reihig Stand-Off SMT Female Headers, 2.54mm Pitch, Side Entry, Single/Double Row

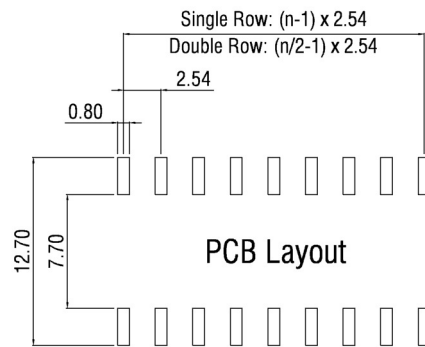
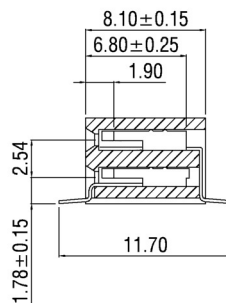
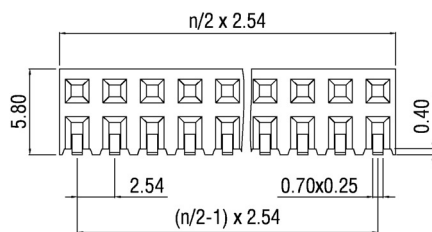
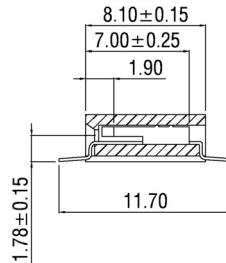
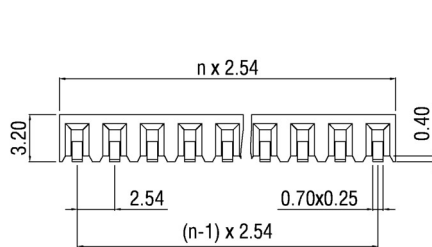
Technische Daten / Technical Data

Isolierkörper <i>Insulator</i>	Thermoplast, nach UL94 V-0 <i>Thermoplastic, rated UL94 V-0</i>
Kontaktmaterial <i>Contact Material</i>	Kupferlegierung <i>Copper alloy</i>
Kontaktoberfläche <i>Contact Surface</i>	Lt. Oberflächenoptionen, über Ni (1,3 ... 2,5µm) <i>Acc. to options (see below), over Ni (1.3 ... 2.5µm)</i>
Durchgangswiderstand <i>Contact Resistance</i>	< 20 mΩ
Isolationswiderstand <i>Insulation Resistance</i>	> 1000 MΩ
Spannungsfestigkeit <i>Test Voltage</i>	500 V AC
Nennspannung <i>Voltage Rating</i>	250 V AC
Nennstrom <i>Current Rating</i>	3 A
Temperaturbereich <i>Temperature Range</i>	-40 °C ... +125 °C
Verarbeitung <i>Processing</i>	Reflow-Lötverfahren <i>Reflow soldering</i>



© W+P PRODUCTS

Doppelfederkontakte für Vierkantstifte 0,635mm.
Dual beam contacts accept 0.635mm square pins.



Series

3882

Contacts*

16

03-40 Einreihig
Single row
08-80 Zweireihig
Double row

Rows*

2

1 Einreihig
Single row
2 Zweireihig
Double row

Plating*

00

00 Vergoldet
Gold plated
50 Verzinkt
Tin plated
60 Sel. Au/Sn
Duplex plating

Packaging*

ST

ST
TR

* Dies ist ein Bestellbeispiel - bitte durch Ihre Spezifikationen ersetzen.
* This is an order example - please replace by your specifications.

Lieferformen / Packaging Options:

ST In Stangen ohne Pick&Place-Pads / In tubes w/o Pick&Place-Pads
TR Tape & Reel / Tape & Reel