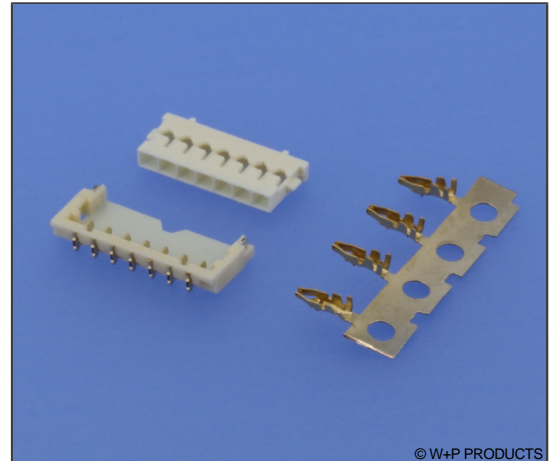


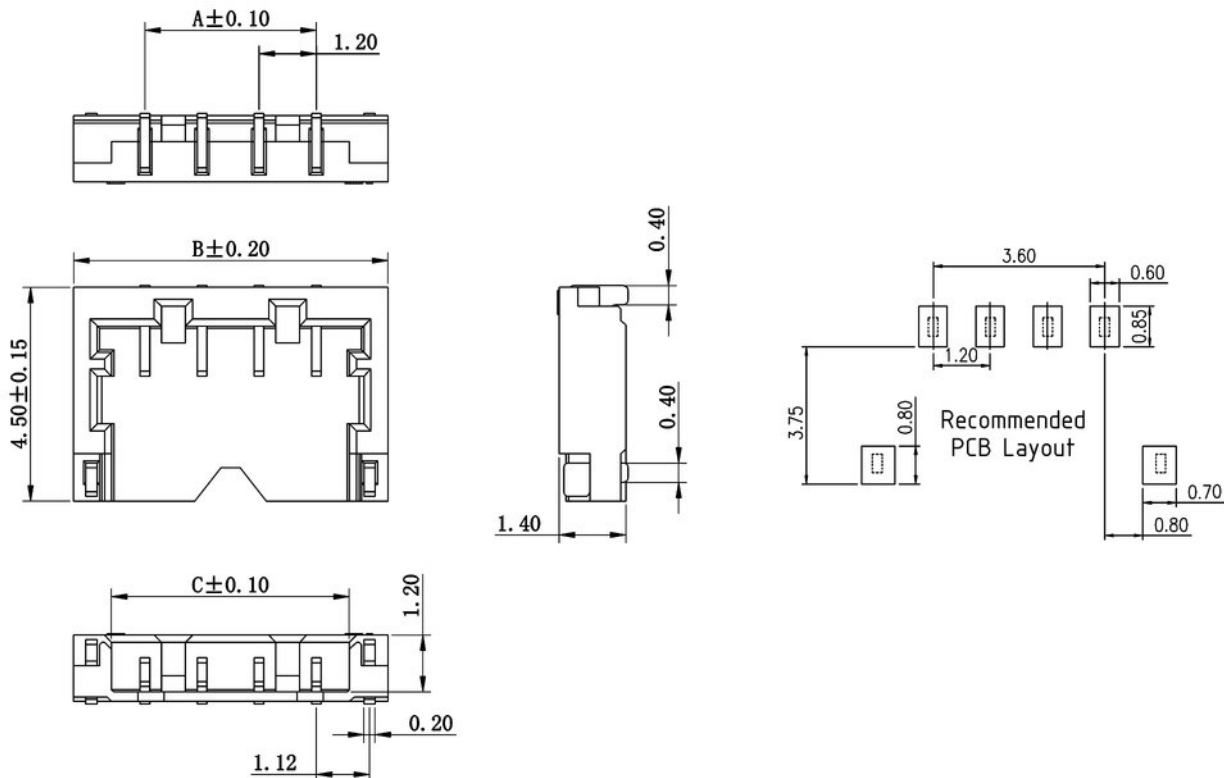
SMT-Crimp-Rast-Stift-/Buchsenleisten RM 1,2mm, liegend SMT Friction Lock Headers / Crimp Housings, 1.2mm Pitch, Horizontal

Technische Daten / Technical Data

Isolierkörper	Thermoplast, nach UL94 V-0, creme-weiß
Insulator	Thermoplastic, rated UL94 V-0, natural white
Kontaktmaterial	Kupferlegierung
Contact Material	Copper alloy
Aderquerschnitt	AWG 36 ~ 30
Applicable wire Gauge	AWG 36 ~ 30
Durchgangswiderstand	< 20 mΩ
Contact Resistance	< 20 mΩ
Isolationswiderstand	> 500 MΩ
Insulation Resistance	> 500 MΩ
Spannungsfestigkeit	100 V AC
Test Voltage	100 V AC
Nennspannung	50 V AC/DC
Voltage Rating	50 V AC/DC
Nennstrom	1 A AC/DC
Current Rating	1 A AC/DC
Temperaturbereich	-25 °C ... +85 °C
Temperature Range	-25 °C ... +85 °C
Verarbeitung	260 °C / 5s
Processing	260 °C / 5s



© W+P PRODUCTS

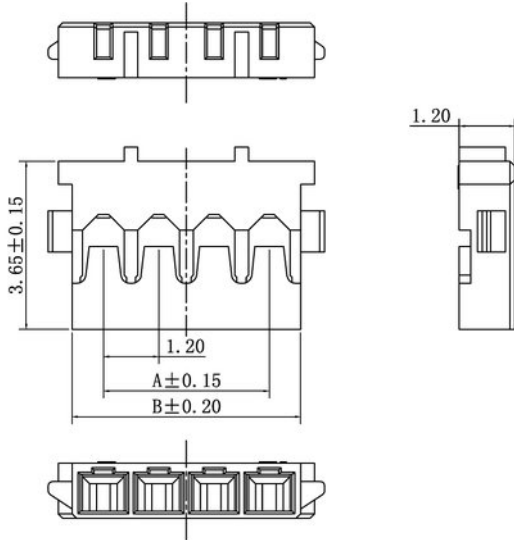


Pins	Dimensions (mm)		
	A	B	C
02	1.20	4.30	2.64
03	2.40	5.50	3.84
04	3.60	6.70	5.04
05	4.80	7.90	6.24
06	6.00	9.10	7.44
07	7.20	10.30	9.84

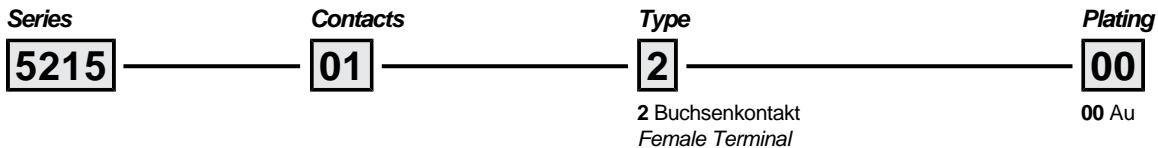
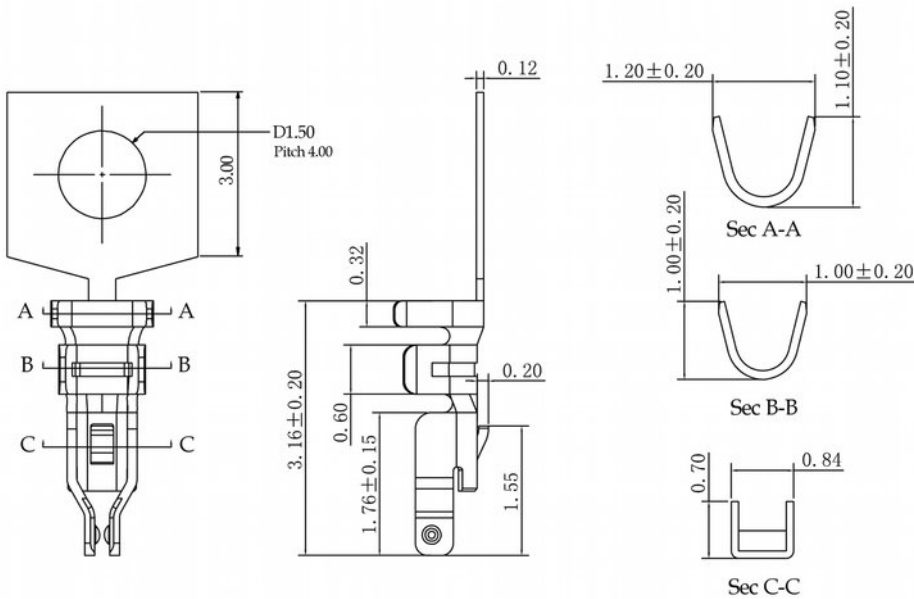
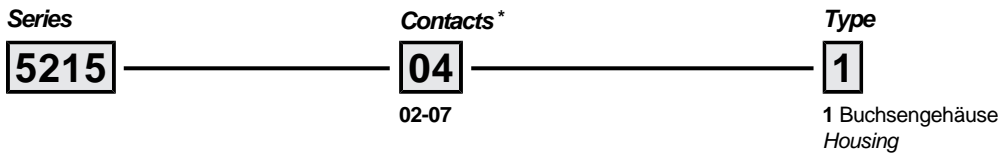
Series	Contacts*	Type	Plating	Package
5215	04	3	00	TR
	02-07	3 SMT-Wanne SMT Header	00 Au	TR Tape & Reel

5215

SMT-Crimp-Rast-Stift-/Buchsenleisten RM 1,2mm, liegend
 SMT Friction Lock Headers / Crimp Housings, 1.2mm Pitch, Horizontal



Pins	Dimensions (mm)	
	A	B
02	1.20	2.60
03	2.40	3.80
04	3.60	5.00
05	4.80	6.20
06	6.00	7.40
07	7.20	8.60



* Dies ist ein **Bestellbeispiel** - bitte durch Ihre Spezifikationen ersetzen.
 * This is an **order example** - please replace by your specifications.