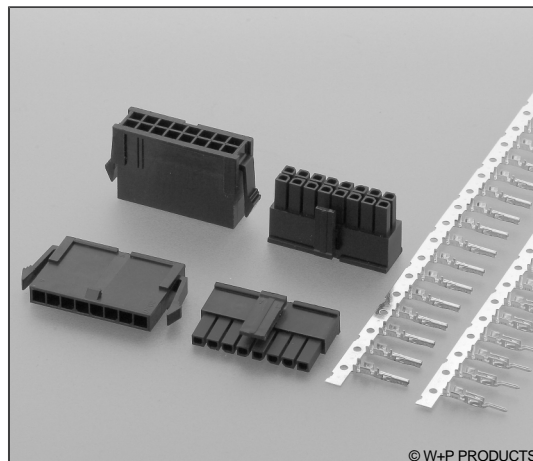
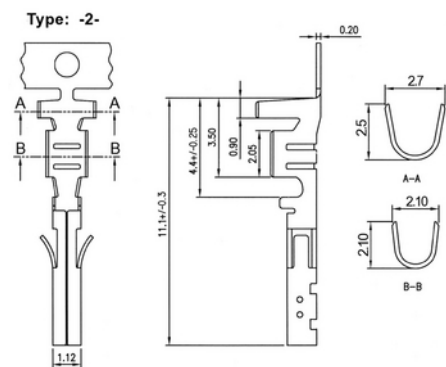
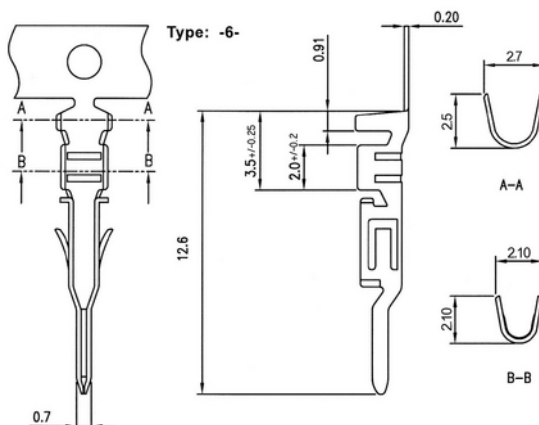


Technische Daten / Technical Data

Isolierkörper	Thermoplastischer Kunststoff, nach UL94 V-0
Insulator	Thermoplastic, rated UL94 V-0
Kontaktmaterial	Kupferlegierung
Contact Material	Copper alloy
Kontaktoberfläche	Lt. Oberflächenoptionen, über Ni (1,3 ... 2,5µm)
Contact Surface	Acc. to options (see below), over Ni (1.3 ... 2.5µm)
Aderquerschnitt	AWG 24 ~ 20
Applicable wire Gauge	AWG 24 ~ 20
Durchgangswiderstand	< 10mΩ
Contact Resistance	< 10mΩ
Isolationswiderstand	> 1000MΩ
Insulation Resistance	> 1000MΩ
Spannungsfestigkeit	1,5kV _{DC}
Test Voltage	1.5kV _{DC}
Nennspannung	250V _{AC}
Voltage Rating	250V _{AC}
Nennstrom	3A - 5A (AWG-abhängig)
Current Rating	3A - 5A (depending on used AWG)
Temperaturbereich	-25°C ... +85°C
Temperature Range	-25°C ... +85°C



© W+P PRODUCTS

Type: -2-

Type: -6-

Series
583

 Kontakte
 Contacts

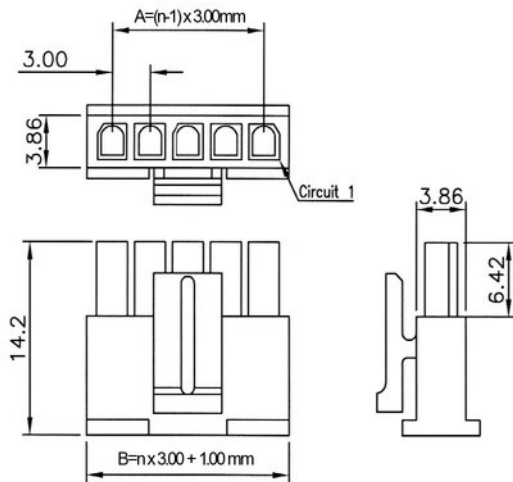
Contacts
01
Type*
2

 2 Buchsenkontakt
 Female terminal
 6 Stiftkontakt
 Male terminal

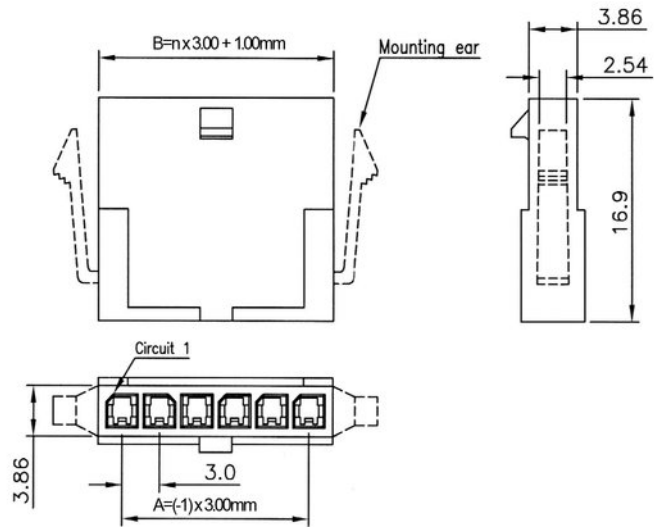
Plating
50

 50 Verzinkt
 Tin plated

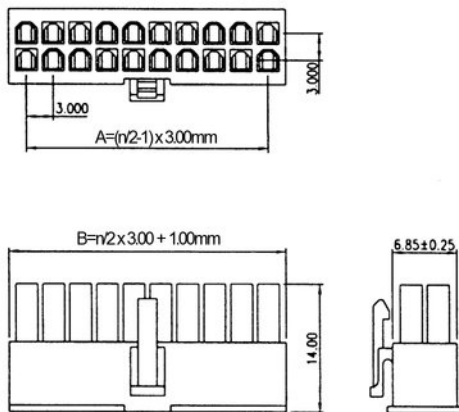
Type / Rows: -1-1



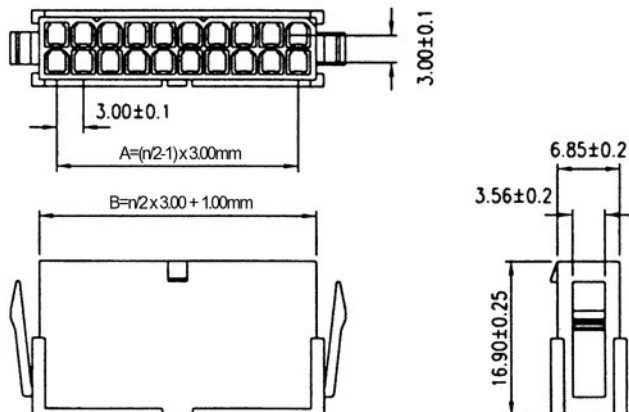
Type / Rows: -5-1



Type / Rows: -1-2



Type / Rows: -5-2



Series

583

Gehäuse
Housings

Contacts*

04

02-12 Einreihig
Single row
02-24 Zweireihig
Double row

Type*

1

1 Buchsengehäuse
Female housing
5 Steckergehäuse
Male housing

Rows*

2

1 Einreihig
Single row
2 Zweireihig
Double row

* Dies ist ein **Bestellbeispiel** -
bitte durch Ihre Spezifikationen ersetzen.
* This is an **order example** -
please replace by your specifications.