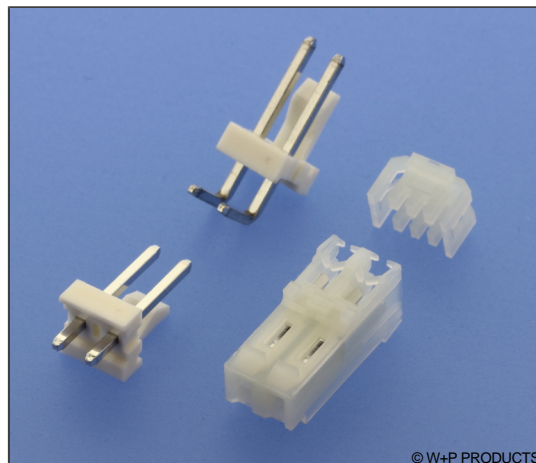


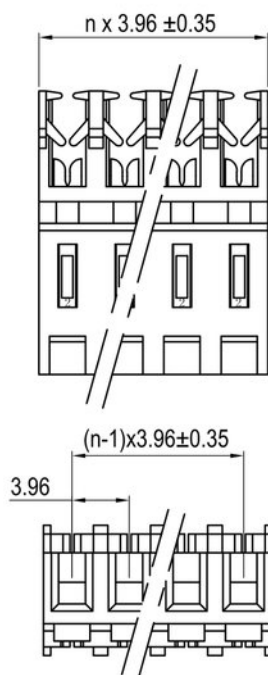
IDC Schneid-Klemm Buchsengehäuse und Stiftheilen RM 3,96mm IDC Friction Lock Female Headers and Pin Headers 3,96mm Pitch

Technische Daten / Technical Data

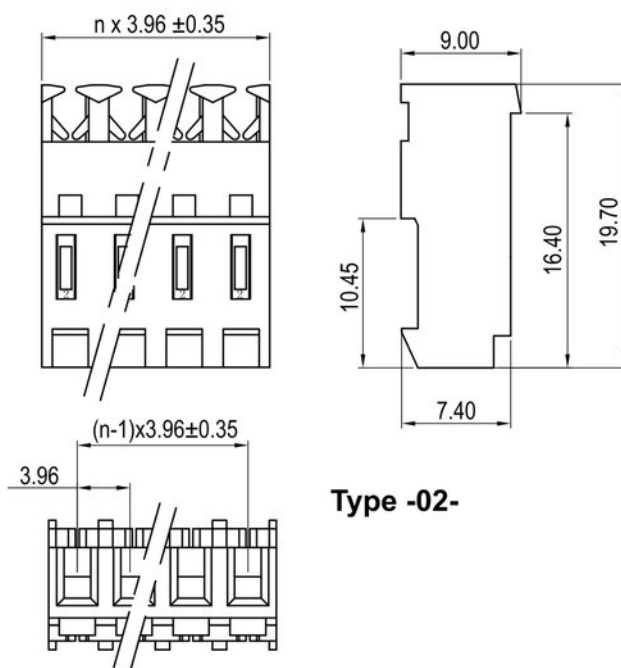
Isolierkörper	Thermoplast, UL94 V-2, weiß (Type 01, 02, 09) Thermoplast, UL94 V-0, weiß (Type 05-08)
Insulator	Thermoplastic, UL94 V-2, white (Type 01, 02, 09) Thermoplastic, UL94 V-0, white (Type 05-08)
Aderquerschnitt	AWG 24 ~ 18
Applicable wire Gauge	AWG 24 ~ 18
Durchgangswiderstand	< 20 mΩ
Contact Resistance	< 20 mΩ
Isolationswiderstand	> 1000 MΩ
Insulation Resistance	> 1000 MΩ
Spannungsfestigkeit	1,5 kV AC
Test Voltage	1.5 kV AC
Nennspannung	250 V AC
Voltage Rating	250 V AC
Nennstrom	Bis zu 5 A
Current Rating	Up to 5 A
Temperaturbereich	-25 °C ... +85 °C
Temperature Range	-25 °C ... +85 °C
Verarbeitung	Wellenlötverfahren
Processing	Wave soldering



© W+P PRODUCTS



Type -01-



Type -02-

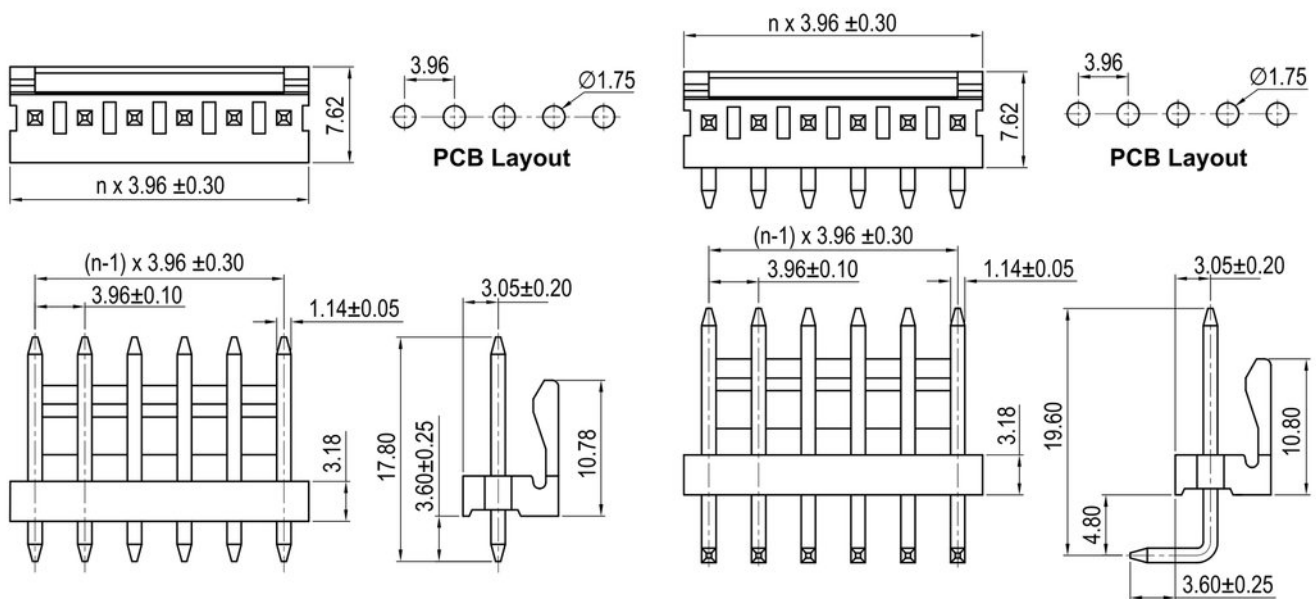
Nicht anreihbar / not stackable in the grid

AWG Markierung auf den Kontakten / AWG marking on contacts - 8: AWG18, 0: AWG 20, 2: AWG22, 4: AWG24

Series	Contacts*	Type*	Plating	AWG*
602	04 02-20	01 01 Buchsengehäuse (Mittelstück) Female housing (feed through) 02 Buchsengehäuse (Endstück) Female housing (closed end)	50 50 Verzinkt Tin plated	18 18 AWG 18 20 AWG 20 22 AWG 22 24 AWG 24

602

IDC Schneid-Klemm Buchsengehäuse und Stiftleisten RM 3,96mm IDC Friction Lock Female Headers and Pin Headers 3,96mm Pitch



Series

602

Contacts*

04

02-20

Type*

05

05 Stiftleiste gerade, mit Verrastung

Pin header straight, with locking

06 Stiftleiste gewinkelt, mit Verrastung

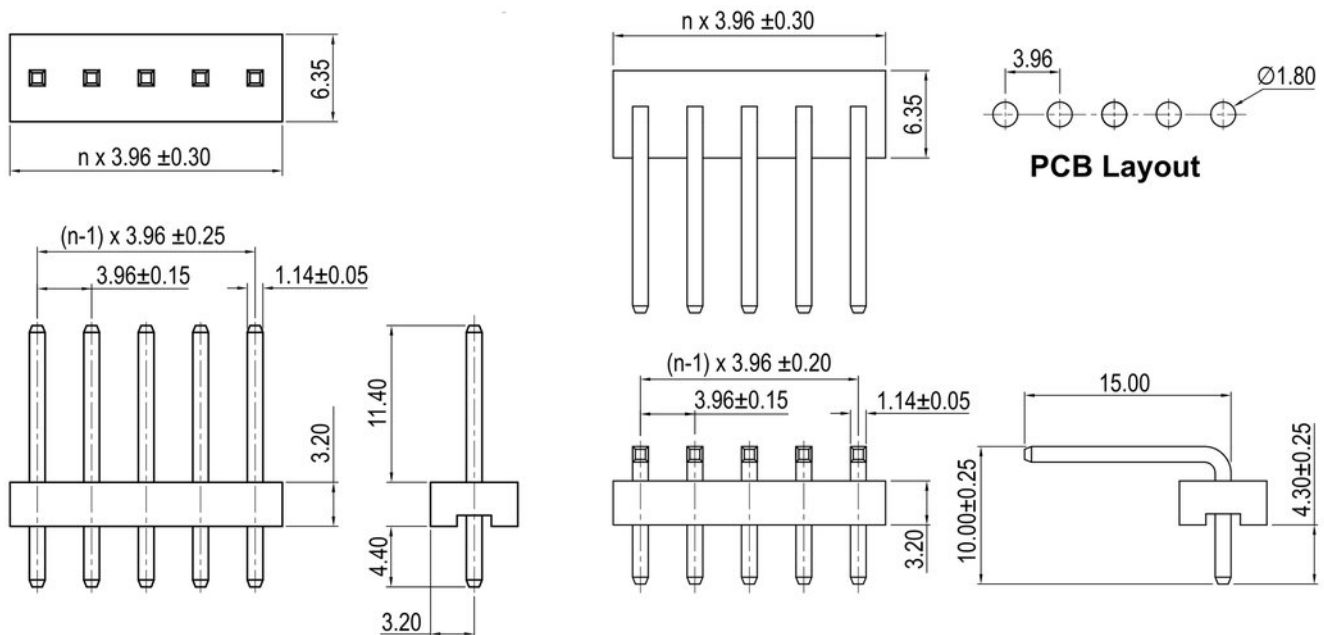
Pin header right-angled, with locking

Plating

50

50 Verzinkt

Tin plated



Series

602

Contacts*

04

02-20

Type*

07

07 Stiftleiste gerade

Pin header straight

08 Stiftleiste gewinkelt

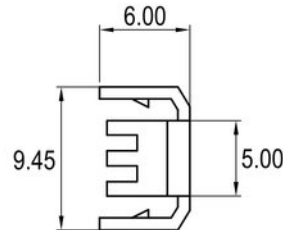
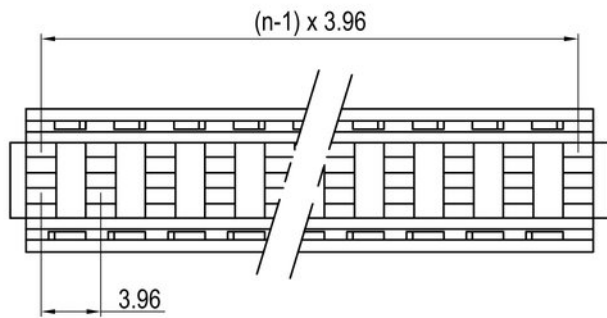
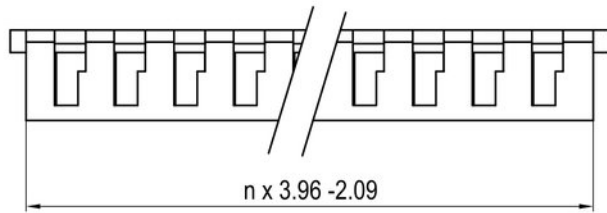
Pin header right-angled

Plating

50

50 Verzinkt

Tin plated



Series

602

Contacts*

04

02-20

Type

09

09 Kappe für Buchsengehäuse
Cap for female housings

* Dies ist ein **Bestellbeispiel** -
bitte durch Ihre Spezifikationen ersetzen.
* This is an **order example** -
please replace by your specifications.