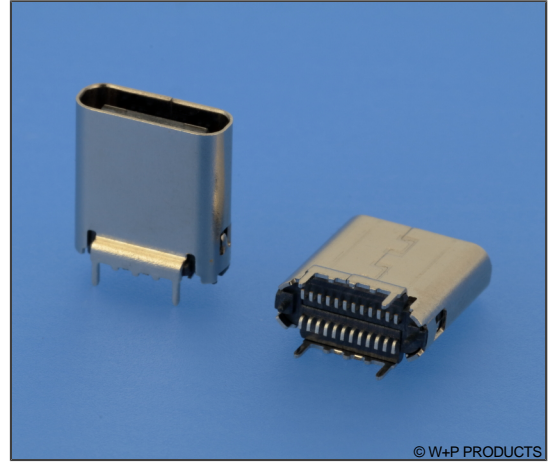
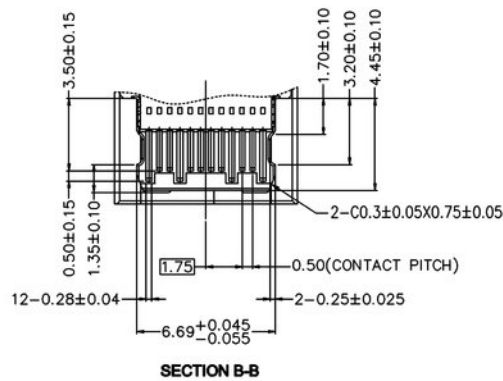
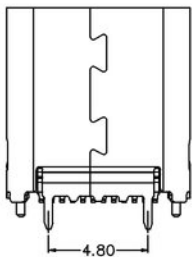
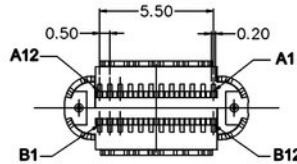
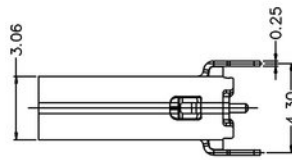
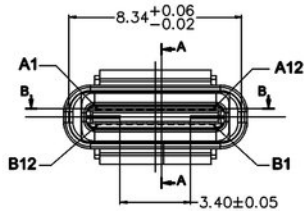
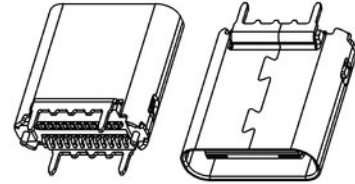
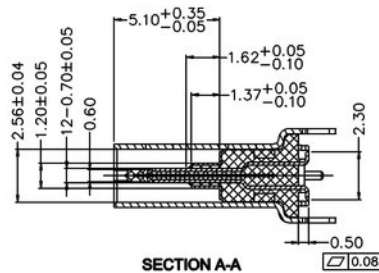
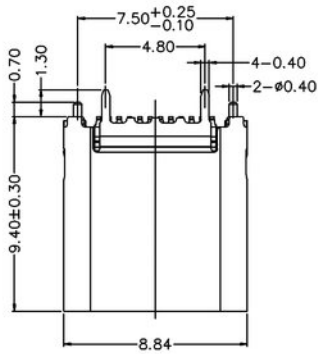


Technische Daten / Technical Data

Gehäuse	Stahl vernickelt
Shell	Nickel plated steel
Isolierkörper	Thermoplast, nach UL94 V-0
Insulator	Thermoplastic, rated UL94 V-0
Kontaktmaterial	Kupferlegierung
Contact Material	Copper alloy
Kontaktoberfläche	Au über Ni
Contact Surface	Au über Ni
Oberfläche Lötanschluss	Sn über Ni
Plating Solder Side	Sn over Ni
Durchgangswiderstand	< 40 mΩ
Contact Resistance	< 40 mΩ
Isolationswiderstand	> 100 MΩ
Insulation Resistance	> 100 MΩ
Spannungsfestigkeit	100 V RMS
Test Voltage	100 V RMS
Nennstrom	5 A VBUS, 1,25 A VCONN
Current Rating	5 A VBUS, 1,25 A VCONN
Temperaturbereich	-40 °C ... +85 °C
Temperature Range	-40 °C ... +85 °C

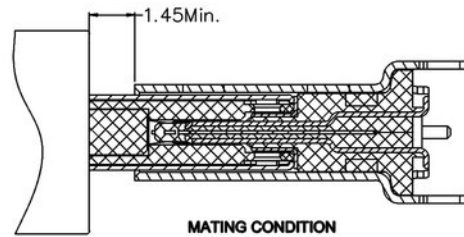
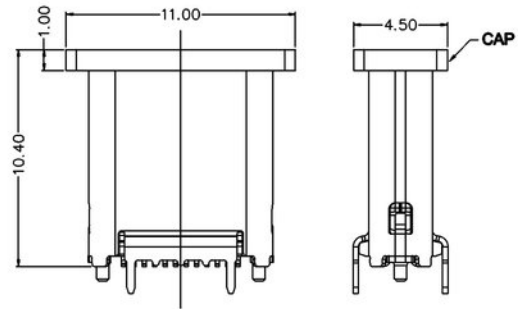
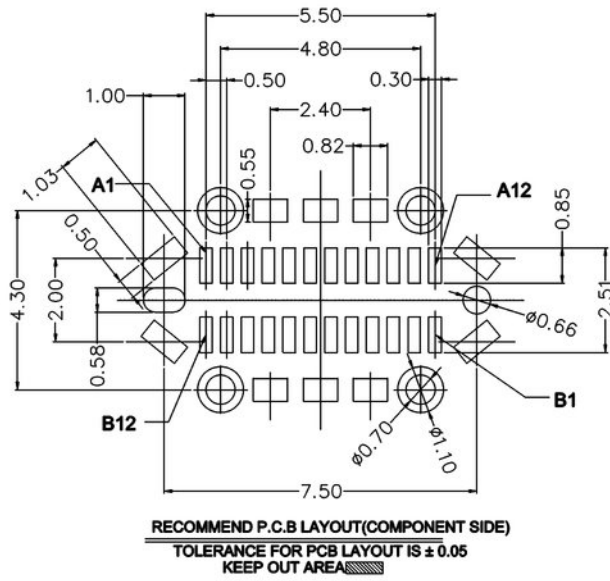


© W+P PRODUCTS



8320

USB 3.1 Steckverbinder, Typ C, stehend
USB 3.1 Connectors, Type C, vertical



Series

8320

Type

3

3

Version

1

1 Type C stehend
Type C vertical

Plating

80

80 Sel. Au 0,75 μ m / Sn

Package

TR

TR Tape & Reel