

D-Sub Hauben, Metallspritzguss, seitlicher Kabelausgang – EMI-Schutz

D-Sub Hoods, Metal Die Cast, Sidel Cable Outlet – EMI Protection

Technische Daten / Technical Data

Zweiteilige Haube mit seitlichem 45°-Kabelausgang

Two piece hood with 45° lateral cable outlet

Zink-Druckguss, vernickelt

Nickel-plated zinc-die cast

Schraubverriegelung Schraube Länge 18mm, UNC 4-40

side screws 18mm length, UNC 4-40

Dämpfung >60dB zwischen 300MHz und 900MHz

Attenuation >60dB between 300MHz and 900MHz

Kabeldurchmesser 4-13mm

Cable diameter 4-13mm

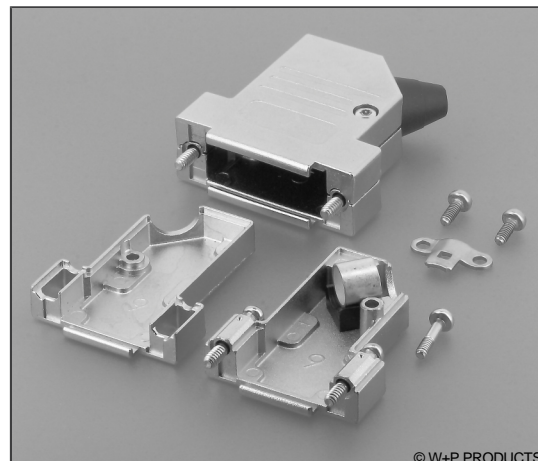
Inhalt / Contents

2 Gehäuseschalen, 1/2 Gehäuseschrauben (Torx),

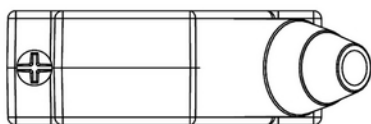
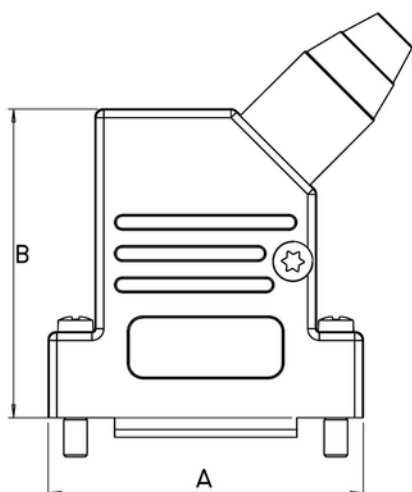
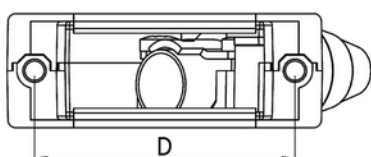
1 Hülse, 1 Zugentlastung mit Montageschrauben

2 housing shells, 1/2 housing screws (Torx), 1 support ferrule,

1 strain relief with mounting screws



© W+P PRODUCTS



Size	A	B	C	D
09	32,00	39,50	14,60	25,00
15	40,30	39,50	14,60	33,30

Series

858

Size*

09

09/15

Screws

18

18 Schraube (kurz)
Screw (short)

Thread*

U4

U4 UNC 4-40 Gewinde
UNC 4-40 thread
M3 M3 Gewinde
M3 thread

* Dies ist ein **Bestellbeispiel** -
bitte durch Ihre Spezifikationen ersetzen.

* This is an **order example** -
please replace by your specifications.