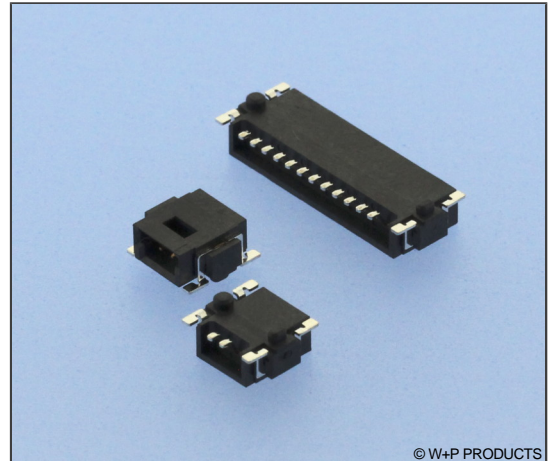


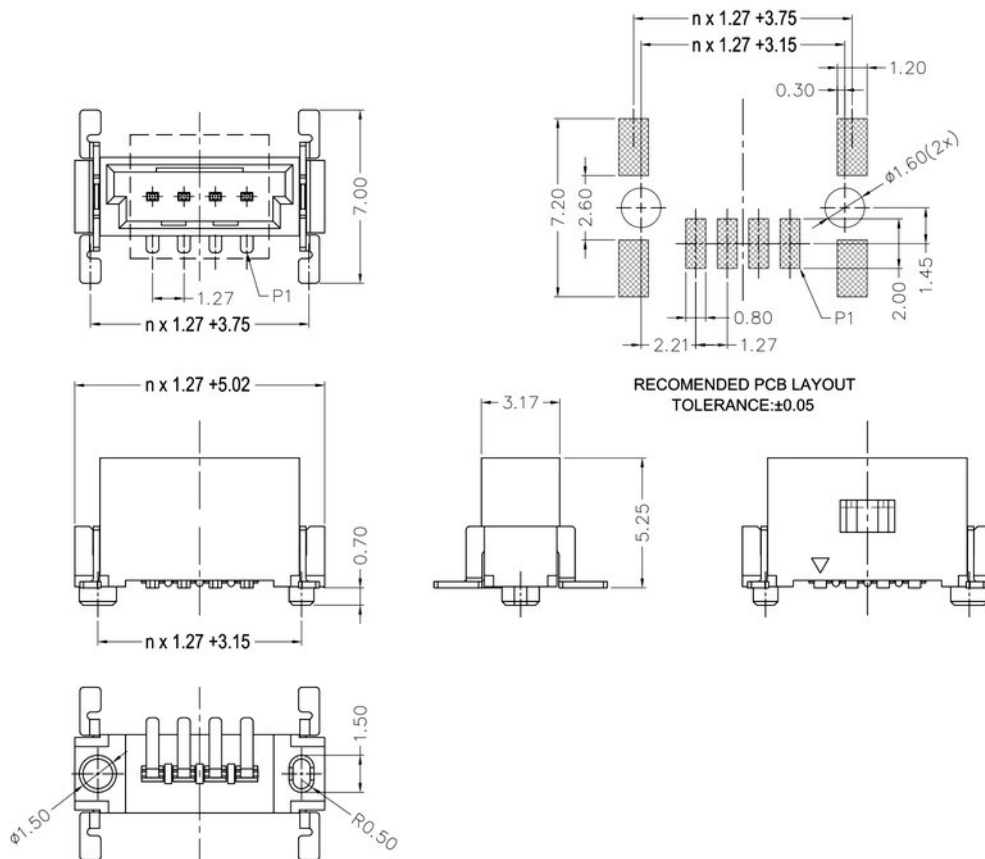
## SMT Stiftleiste Raster 1,27mm stehend / liegend, mit Verriegelung SMT Male Connector 1.27mm Pitch vertical / horizontal, Lock Type

### Technische Daten / Technical Data

Isolierkörper	Thermoplast, nach UL94 V-0
Insulator	Thermoplastic, rated UL94 V-0
Kontaktmaterial	Kupferlegierung
Contact Material	Copper alloy
Kontaktoberfläche	Lt. Oberflächenoptionen, über Ni (1,2µm min.)
Contact Surface	Acc. to plating options, over Ni (1.2µm min.)
Durchgangswiderstand	< 25 mΩ
Contact Resistance	< 25 mΩ
Isolationswiderstand	> 1000 MΩ
Insulation Resistance	> 1000 MΩ
Spannungsfestigkeit	500 V AC
Test Voltage	500 V AC
Nennstrom	5 A max.
Current Rating	5 A max.
Temperaturbereich	-55 °C ... +125 °C
Temperature Range	-55 °C ... +125 °C



© W+P PRODUCTS



Series\*

**9025**

9025 Stiftleiste  
Box header

Contacts\*

**06**

02 03 04 06  
08 10 12

Type

**1**

1 Stehend  
Vertical

Plating\*

**80**

60 Sel. Au / Sn  
80 Sel. 30µ" Au / Sn

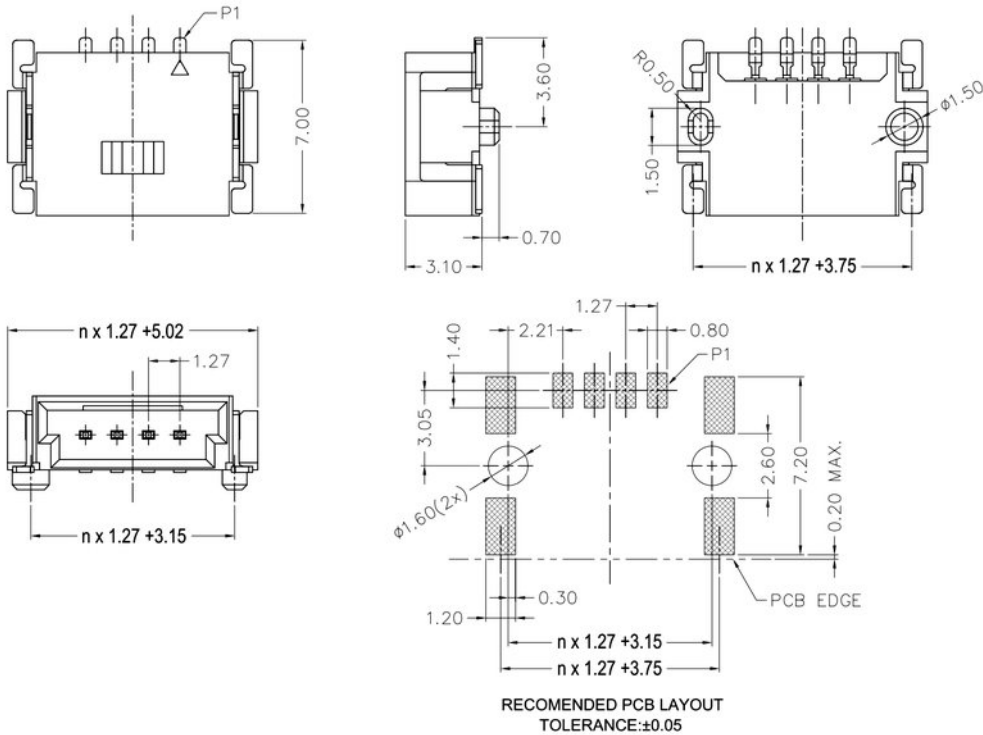
Packaging

**PPTR**

PPTR (Type 1)

# 9025

SMT Stiftleiste Raster 1,27mm stehend / liegend, mit Verriegelung  
 SMT Male Connector 1.27mm Pitch vertical / horizontal, Lock Type



Series\*

**9025**

9025 Stiftleiste  
 Box header

Contacts\*

**06**

02 03 04 06  
 08 10 12

Type

**2**

2 Liegend  
 Horizontal

Plating\*

**60**

60 Sel. Au / Sn  
 80 Sel. 30µ" Au / Sn

Packaging

**TR**

TR (Type 2)

\* Dies ist ein **Bestellbeispiel** - bitte durch Ihre Spezifikationen ersetzen.  
 \* This is an **order example** - please replace by your specifications.

**Lieferformen / Packaging Options:**

**PPTR (Type 1)** Tape&Reel mit Pick&Place-Pad / *Tape&Reel with Pick&Place-Pad*  
**TR (Type 2)** Tape&Reel ohne Pick&Place-Pad / *Tape&Reel w/o Pick&Place-Pad*