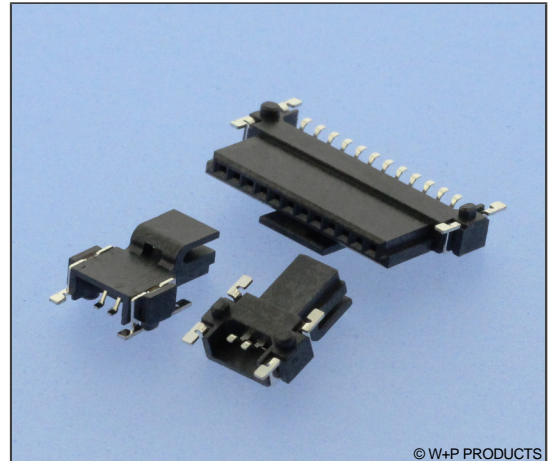


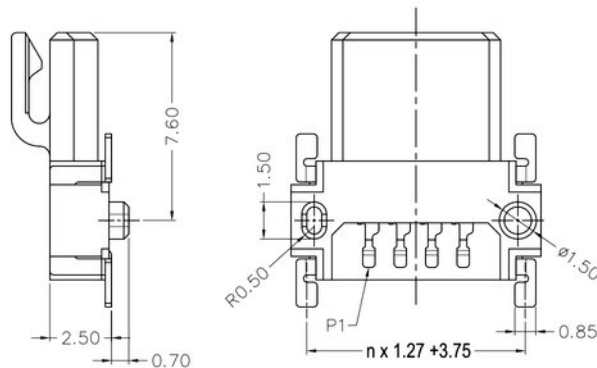
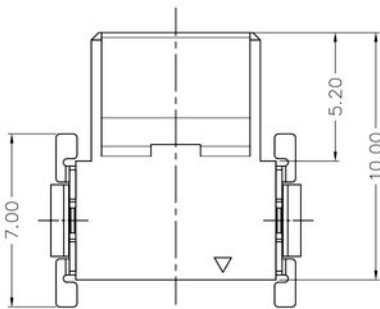
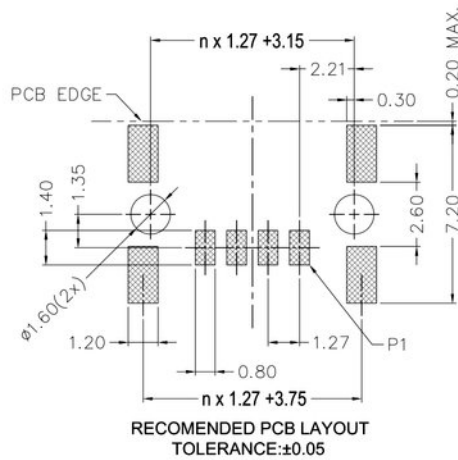
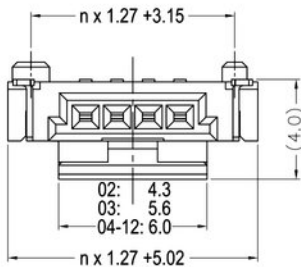
SMT Buchsenleiste Raster 1,27mm liegend, mit Verriegelung SMT Female Connector 1.27mm Pitch horizontal, Lock Type

Technische Daten / Technical Data

Isolierkörper	Thermoplast, nach UL94 V-0
Insulator	Thermoplastic, rated UL94 V-0
Kontaktmaterial	Kupferlegierung
Contact Material	Copper alloy
Kontaktoberfläche	Lt. Oberflächenoptionen, über Ni (1,2µm min.)
Contact Surface	Acc. to plating options, over Ni (1.2µm min.)
Durchgangswiderstand	< 25 mΩ
Contact Resistance	< 25 mΩ
Isolationswiderstand	> 1000 MΩ
Insulation Resistance	> 1000 MΩ
Spannungsfestigkeit	500 V AC
Test Voltage	500 V AC
Nennstrom	5 A max.
Current Rating	5 A max.
Temperaturbereich	-55 °C ... +125 °C
Temperature Range	-55 °C ... +125 °C



© W+P PRODUCTS



Series*

9026

9026 Buchsenleiste
Female header

Contacts*

06

02 03 04 06
08 10 12

Type

2

2 Liegend
Horizontal

Plating*

80

60 Sel. Au / Sn
80 Sel. 30µ" Au / Sn

Packaging

TR

TR

* Dies ist ein **Bestellbeispiel** - bitte durch Ihre Spezifikationen ersetzen.
* This is an **order example** - please replace by your specifications.

Lieferformen / Packaging Options:

TR Tape&Reel ohne Pick&Place-Pad / Tape&Reel w/o Pick&Place-Pad