

## D-Sub Hauben, Metallspritzguss, Schraubverriegelung, gerader Kabelausgang D-Sub Hoods, Metal Die Cast, Side Screw Locks, Center Cable Outlet

### Technische Daten / Technical Data

Zweiteilige Haube mit geradem Kabelausgang

*Two piece hood with straight cable outlet*

Zink-Druckguss

*Zinc Diecast*

Mit langer Rändelschraube UNC 4-40 oder M3

*With long thumb screw UNC 4-40 or M3*

Einfache Montage mit nur zwei Schrauben

*Easy assembly with only two screws*

Komplett als Satz vertütet (Schüttgut auf Anfrage)

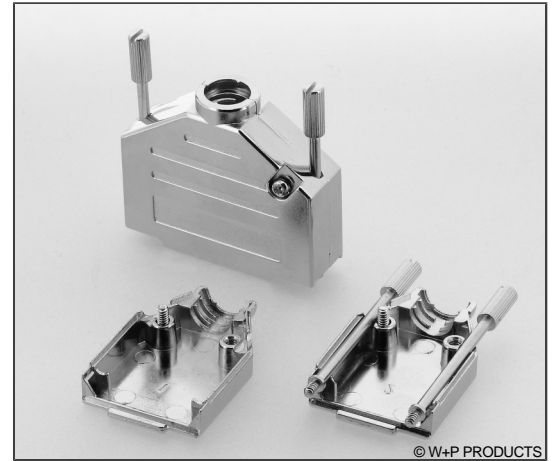
*Complete set packed in plastic bag (bulk goods on request)*

### Inhalt / Contents

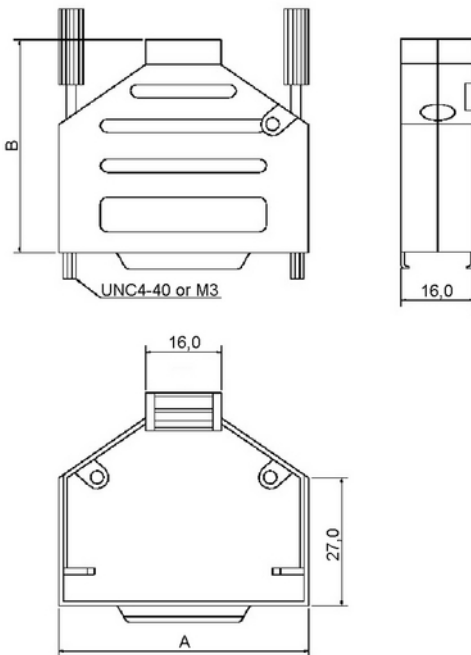
2 Gehäuseschalen, 2 Gehäuseschrauben,

2 Rändelschrauben

*2 housing shells, 2 housing screws, 2 thumbscrews*



© W+P PRODUCTS



Size	A	B
09	31,00	45,00
15	40,00	45,00
25	53,00	45,00
37	71,30	53,00

Series

**905**

Size\*

**15**

09/15/25/37

Screws

**38**

38 Rändelschraube (lang)  
Thumb screw (long)

Thread\*

**U4**

U4 UNC 4-40 Gewinde  
UNC 4-40 thread  
M3 M3 Gewinde  
M3 thread

\* Dies ist ein **Bestellbeispiel** - bitte durch Ihre Spezifikationen ersetzen.  
\* This is an **order example** - please replace by your specifications.