

D-Sub Hauben, Kunststoff, gerader Kabelausgang - Rastgehäuse D-Sub Hoods, Thermoplast, Center Cable Outlet – Snap-In Housing

Technische Daten / Technical Data

Zweiteilige Haube mit seitlichem Kabelausgang

Two piece hood with side cable outlet

Aus hochwertigem Kunststoff nach UL94 V-0

Quality plastic, rated UL94 V-0

Schraubverriegelung: 18mm oder 38mm Länge, verzinkt

Side screws: 18mm or 38mm length, tin plated

Schrauben mit UNC 4-40 Gewinde

Screws with UNC 4-40 thread

Integrierter Staubschutzkragen

Integrated anti-dust cover

Komplett als Satz vertütet (Schüttgut auf Anfrage)

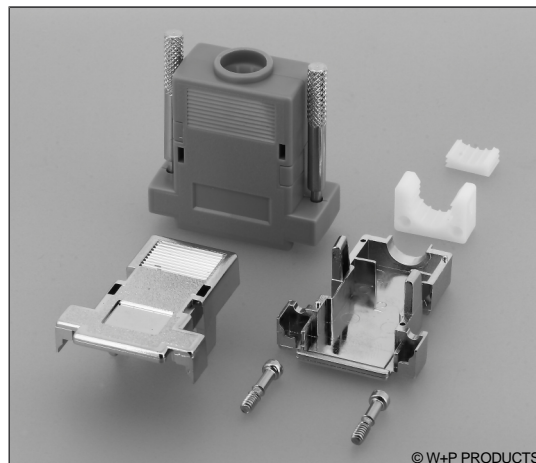
Complete set packed in plastic bag (bulk goods on request)

Inhalt / Contents

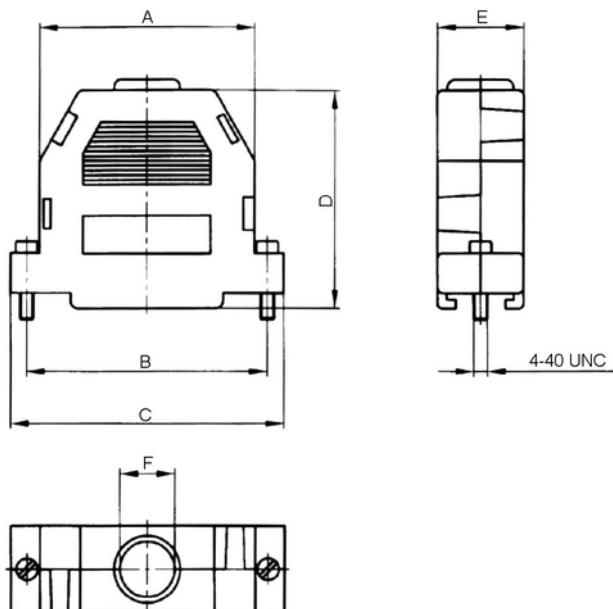
2 Gehäuseschalen, 2 Schrauben gem. Bestell-Code,

1 Zugentlastungsklemme

2 housing shells, 2 screws acc. to order code, 1 strain relief



© W+P PRODUCTS



Size	A	B	C	D	E	F	Size HD
09	20,50	25,00	31,00	39,50	15,60	8,50	15
15	27,50	33,30	39,00	39,50	15,60	11,30	26
25	42,00	47,00	53,20	41,80	16,50	10,80	44

Series

908

Size*

25

09/15/25

Screws*

38

18 Schlitzschraube (kurz)

Slotted screw (short)

38 Rändelschraube (lang)

Thumb screw (long)

Type*

30

10 Kunststoffhaube schwarz

Black plastic hood

30 Kunststoffhaube grau

Grey plastic hood

50 Kunststoffhaube metallisiert

Metallized plastic hood

* Dies ist ein **Bestellbeispiel** - bitte durch Ihre Spezifikationen ersetzen.

* This is an **order example** - please replace by your specifications.