

Technische Daten / Technical Data

Zweiteilige Adapterhauben

Two piece adapter hoods

Aus hochwertigem Kunststoff nach UL94 V-0

Quality plastic, rated UL94 V-0

Schraubverriegelung: 44mm Länge, verzinkt

Side screws: 44mm length, tin plated

Schrauben mit UNC 4-40 Gewinde

Screws with UNC 4-40 thread

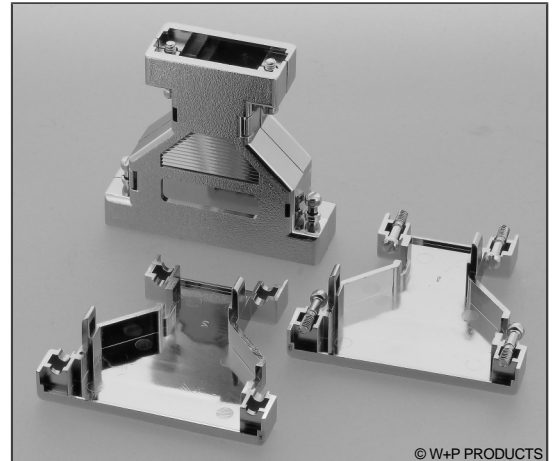
Komplett als Satz vertütet (Schüttgut auf Anfrage)

Complete set packed in plastic bag (bulk goods on request)

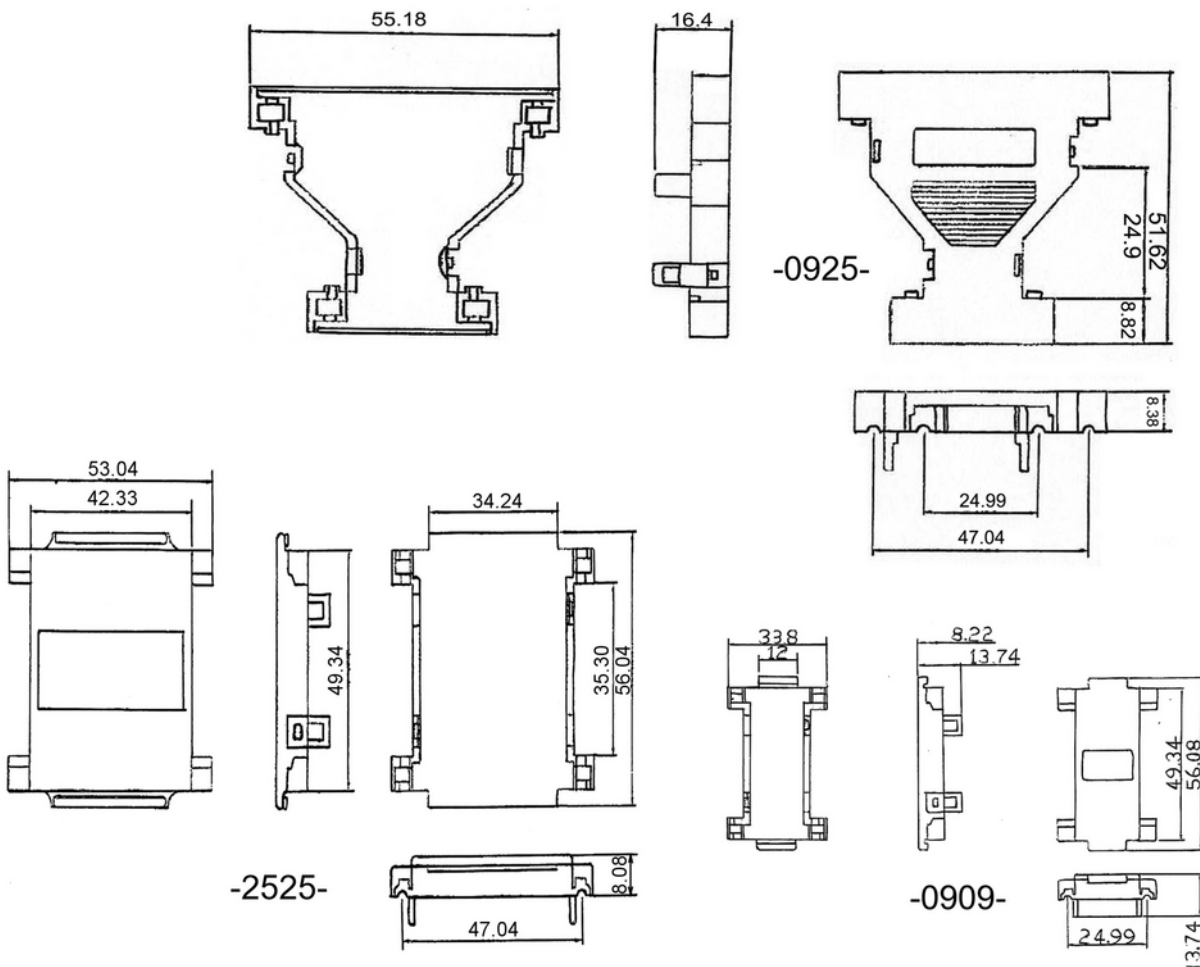
Inhalt / Contents

2 Gehäuseschalen, 4 Rändelschrauben

2 housing shells, 4 thumb screws



© W+P PRODUCTS



Series

909

Sizes*

0925

Type

50

0909 9-pol. D-Sub auf 9-pol. D-Sub

9-pos. D-Sub to 9-pos. D-Sub

0925 9-pol. D-Sub auf 25-pol. D-Sub

9-pos. D-Sub to 25-pos. D-Sub

2525 25-pol. D-Sub auf 25-pol. D-Sub

25-pos. D-Sub to 25-pos. D-Sub

50 Kunststoffhaube metallisiert

Metallized plastic hood

* Dies ist ein **Bestellbeispiel** -
bitte durch Ihre Spezifikationen ersetzen.

* This is an **order example** -
please replace by your specifications.