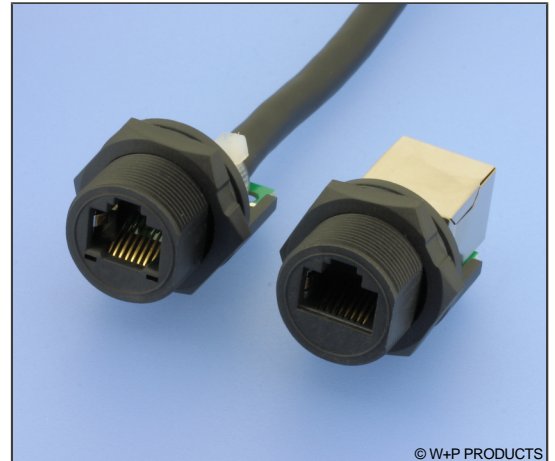


W654

RJ-45 Buchsen mit Schraubverriegelung zur Gehäusemontage, Cat 5e, IP67 RJ-45 Jack Connectors, Screw Lock, Panel Mounting, Cat 5e, IP67

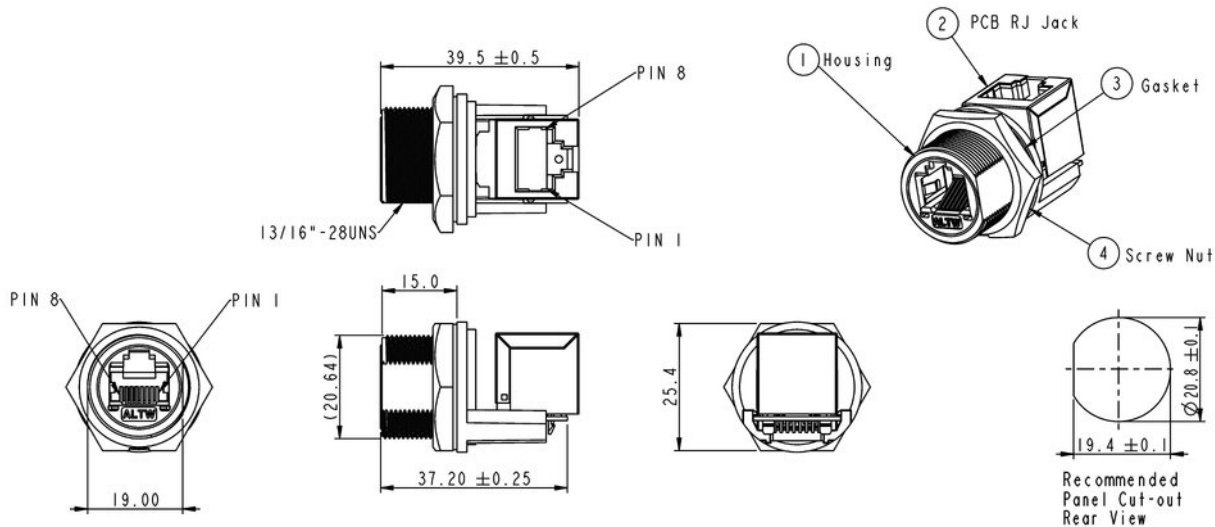
Technische Daten / Technical Data

| | |
|------------------------------|----------------------|
| Isolierkörper | Thermoplast |
| <i>Insulator</i> | <i>Thermoplastic</i> |
| Kontaktmaterial | Kupferlegierung |
| <i>Contact Material</i> | <i>Copper alloy</i> |
| Kontaktfläche | Vergoldet |
| <i>Contact Surface</i> | <i>Gold plated</i> |
| Isolationswiderstand | > 1000M Ω |
| <i>Insulation Resistance</i> | > 1000M Ω |
| Spannungsfestigkeit | 500V _{DC} |
| <i>Test Voltage</i> | 500V _{DC} |
| Nennstrom | 1,5A |
| <i>Current Rating</i> | 1.5A |
| Temperaturbereich | -20°C ... +80°C |
| <i>Temperature Range</i> | -20°C ... +80°C |
| Mechanische Haltbarkeit | 500 Steckzyklen |
| <i>Mechanical Durability</i> | 500 cycles |



© W+P PRODUCTS

Passende Produkte:
Compatible Products:
WA610 W690 W900



Series

W654

Lock Type

1

1 Gewinde 13/16"-28 UN
Screw 13/16"-28 UN

IP Class

7

7 IP67

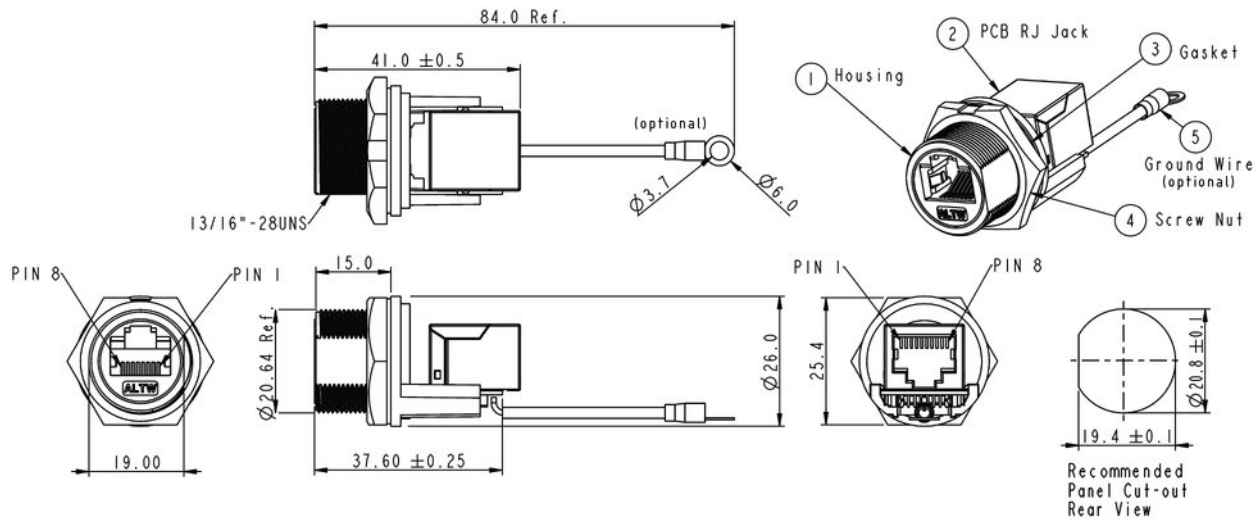
Assembly Type

1

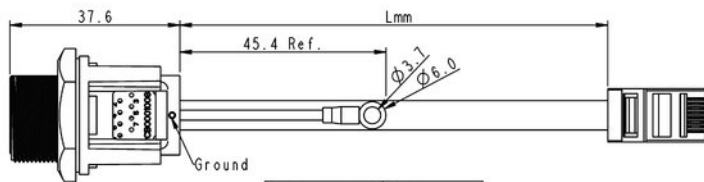
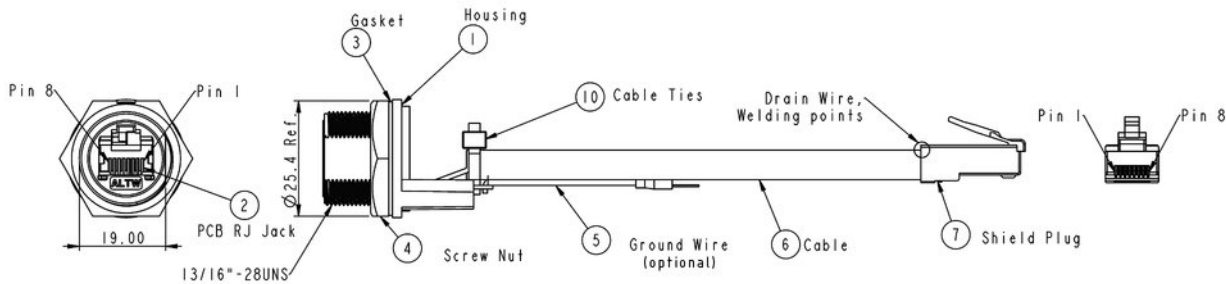
1 RJ-45 Buchse von oben steckbar
RJ-45 female top entry

W654

RJ-45 Buchsen mit Schraubverriegelung zur Gehäusemontage, Cat 5e, IP67
RJ-45 Jack Connectors, Screw Lock, Panel Mounting, Cat 5e, IP67

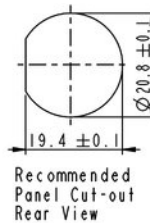


| Series | Lock Type | IP Class | Assembly Type* |
|-------------|--|--------------------|--|
| W654 | 1 1 Gewinde 13/16"-28 UN Screw 13/16"-28 UN | 7 7 IP67 | 2 2 RJ-45 Buchse seitlich steckbar RJ-45 female side entry 3 RJ-45 Buchse seitlich steckbar + GND Wire RJ-45 female side entry + GND Wire |



| Ground | Wire (20AWG) Green | Terminal (optional) |
|--------|--------------------|---------------------|
| Shield | Drain Wire | Shield |
| 8 | Brown | 8 |
| 7 | White/Brown | 7 |
| 6 | Green | 6 |
| 5 | White/Blue | 5 |
| 4 | Blue | 4 |
| 3 | White/Green | 3 |
| 2 | Orange | 2 |
| 1 | White/Orange | 1 |
| Jack | Wire Color | Plug |
| | Pin Out | |

| Cable length | Tolerance |
|--------------|-----------|
| 0-100 mm | ±10 mm |
| 101-300 mm | ±15 mm |
| 301-1000 mm | ±20 mm |



| Series | Lock Type | IP Class | Assembly Type* | Length of Lead* |
|-------------|--|--------------------|--|--|
| W654 | 1 1 Gewinde 13/16"-28 UN Screw 13/16"-28 UN | 7 7 IP67 | 4 4 RJ-45 Buchse mit Anschlusskabel RJ-45 with flying plug 5 RJ-45 Buchse mit Anschlusskabel + GND Wire RJ-45 with flying plug + GND Wire | 100 100-900 [mm] Weitere Längen auf Anfrage More length options on request |

* Dies ist ein **Bestellbeispiel** - bitte durch Ihre Spezifikationen ersetzen.
 * This is an **order example** - please replace by your specifications.