

W900

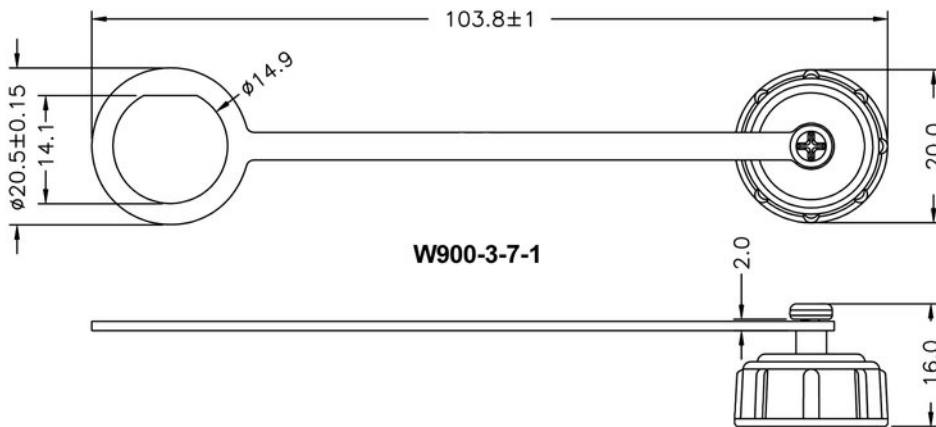
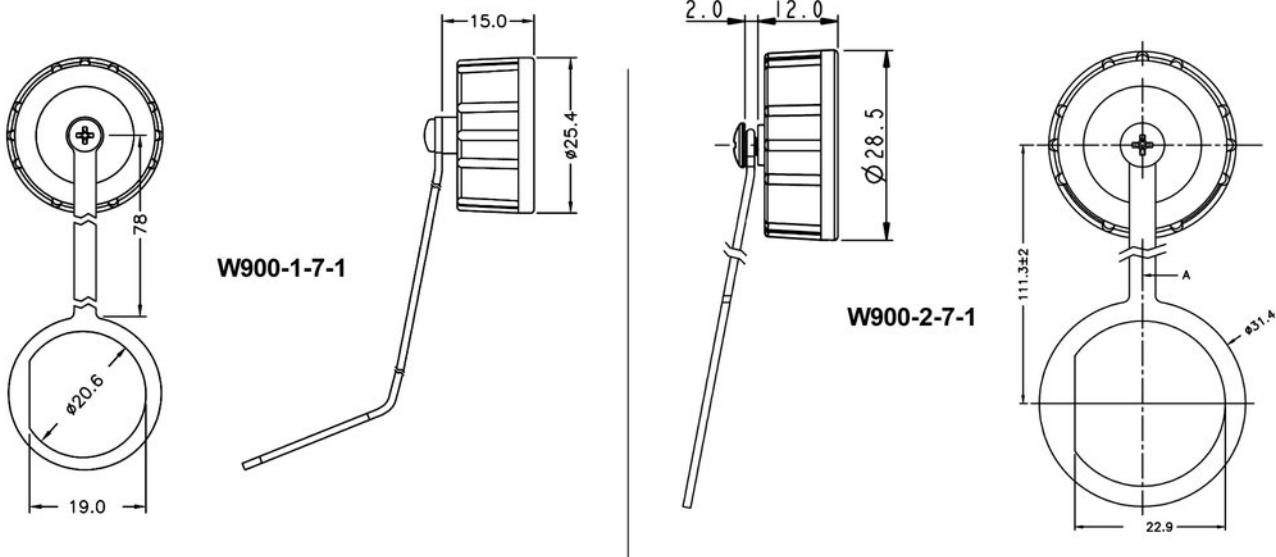
Dichtkappen mit Gummibefestigung IP67 Waterproof Caps with Rubber Lead IP67

Technische Daten / Technical Data

Material: Thermoplast, Stahl, Gummi
 Material: Thermoplastic, Steel, Rubber
 Schutzart: IP67
 Protection Class: IP67



© W+P PRODUCTS



Series

W900

Lock Type*

1

- 1 Gewinde 13/16"
Screw 13/16"
- 2 Bayonett
Bayonet
- 3 Gewinde 5/8"
Screw 5/8"
- 4 Gewinde 15/16"
Screw 15/16"

IP Class

7

7 IP67

Tie

1

1 Gummi
Rubber

* Dies ist ein **Bestellbeispiel** -
 bitte durch Ihre Spezifikationen ersetzen.
 * This is an **order example** -
 please replace by your specifications.