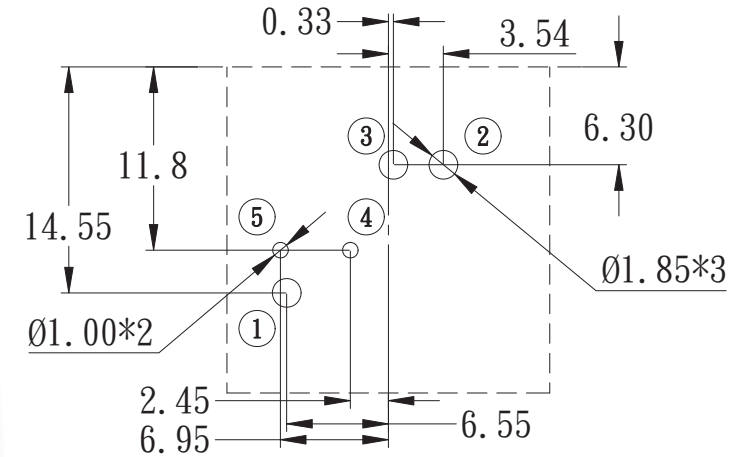
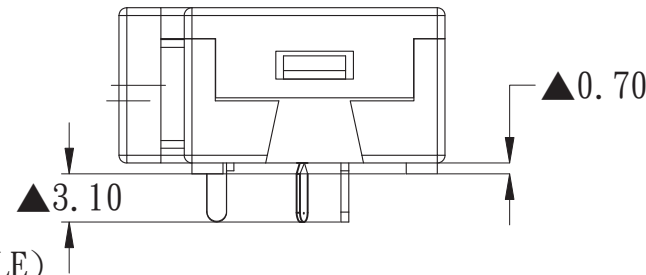
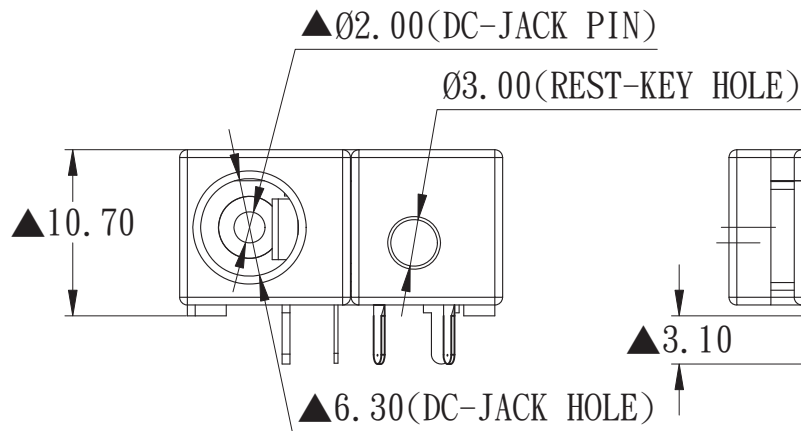
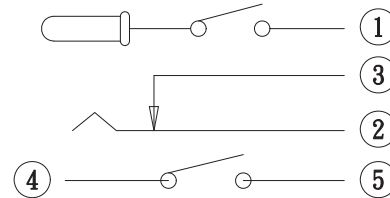
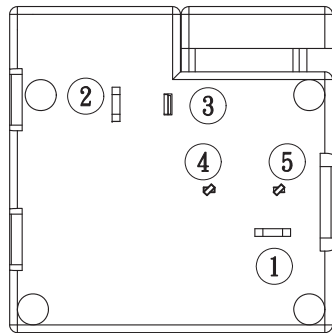


SPECIFICATION

- 1、Electrical rating : DC 15V 3A
 - 2、Contact resistance : < 30mΩ(initial)
 - 3、Insulation resistance : > 500MΩ(500VDC between open contacts)
 - 4、Dielectric strength : >500V 1 minute
 - 5、Electrical life : 6000 cycles
- Halogen Free+RoHS



P. C. B. MOUNTING



CIRCUIT DIAGRAM



德利威電子股份有限公司
DAILYWELL ELECTRONICS CO.,LTD.

符號	原尺寸	修改後尺寸	變更日期
1 (A)			
2 (B)			
3 (C)			
4 (D)			
5 (E)			

SCALE(比例): 2:1
TOLERANCE (公差):
 0.00 mm ± 0.25mm
 0.0 mm ± 0.40mm
ANGULAR: ± 5°
FILE NAME : DPR0001

TITLE 圖名	Multi-function switch		SIZE 圖紙	A4
DWG NO. 圖號	DPR-01		UNIT 單位	mm
REV. 版本	A	DATE 日期	NOV - 26 - 2013	SHEET 張數
CHECKED BY 審核	RICHARD		DRAWN BY 製圖	Jason