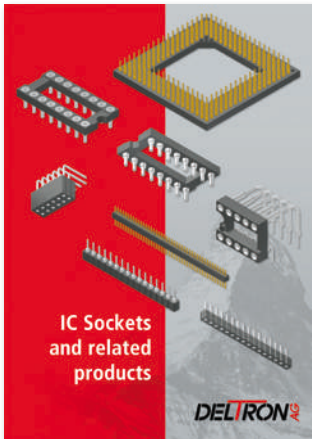
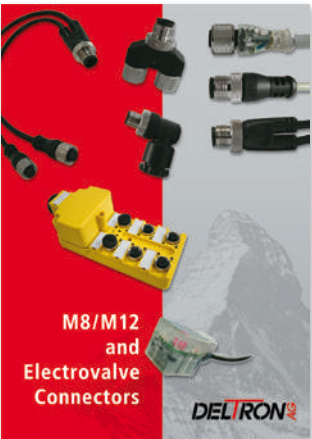


# D-Subminiature Connectors

**DELTRON** <sup>SWISS</sup>  
CONNECT 2 CUSTOMIZE

# Unsere Kataloge

## Our catalogues





**Vision, Mission und Leitbild der Deltron AG, Kirchberg**  
**Vision, Policy and Guidelines of Deltron AG, Kirchberg**

4

**D-Subminiatur Steckverbinder**  
**D-Subminiature Connectors**

5–30

**D-Subminiatur High Density Steckverbinder**  
**D-Subminiature High Density Connectors**

31–40

**D-Subminiatur Dual Port Steckverbinder**  
**D-Subminiature Dual Port Connectors**

41–49

**D-Subminiatur Gehäuse**  
**D-Subminiature Hoods**

51–70

**D-Subminiatur Zubehör**  
**D-Subminiature Accessories**

71–77

**Werkzeuge**  
**Tools**

79

**Allgemeine Verkaufs- und Lieferbedingungen**  
**General Terms of Sale and Supply**

81



## Vision, Mission & Leitbild der Deltron AG, Kirchberg

### Vision

Wir wollen ein führender und innovativer Steckverbinder-Hersteller sein!

### Mission

Wir produzieren und vertreiben weltweit elektronische und elektromechanische Komponenten von hohem Qualitätsstandard.

### Leitbild

#### Kundenausrichtung

Wir richten uns nach den Kunden- und Marktbedürfnissen aus. Zusammen mit den Kunden lösen wir Probleme und entwickeln massgeschneiderte Lösungen.

#### Qualität

Wir halten unsere Vereinbarungen ein und bieten unseren Kunden optimale Sicherheit, Zuverlässigkeit und Wirtschaftlichkeit an. Sämtliche Abläufe sind prozessorientiert und entsprechen den Normvorgaben nach ISO 9001:2008.

#### Mensch und Umwelt

Wir stützen uns auf motivierte Mitarbeiterinnen und Mitarbeiter ab. Wir unterstützen sie zum Erfolg und lassen sie daran teilhaben. Wir fördern Innovation und Kreativität und sind auch für Unkonventionelles offen. Wir engagieren uns für eine intakte Umwelt und setzen wo möglich umweltschonende Technologie und Material ein.

#### Wertschöpfung und Erfolg

Wir suchen den Erfolg und streben eine hohe Wertschöpfung an. Unseren Kunden bieten wir einen optimalen Mehrwert an. Wir sind qualitätsbewusst und liefern Produkte und Leistungen mit dem besten Kosten-Nutzen-Verhältnis.

#### Unabhängigkeit

Wir sind ein unabhängiges Unternehmen im Familienbesitz. Eine Öffnung des Aktionärkreises ist nur vorgesehen für Personen, die im Unternehmen direkt oder indirekt mitarbeiten.

Kirchberg, Juli 2001

## Vision, Policy & Guidelines of Deltron AG, Kirchberg

### Vision

We intend to be a leading and innovative producer of cable and board level connectors!

### Policy

We produce electro-mechanical and electronic components of the highest quality and market them worldwide.

### Guidelines

#### Customer oriented

We orient ourselves according to our customers and market demands. Together with our customers, we provide custom made solutions for specific and special applications.

#### Quality

We obligate ourselves in offering the best and safest reliable and economical solutions to our customers. All procedures are process oriented and meet the ISO Standard requirements. We are certified ISO 9001:2008.

#### Employee and environmental aspects

We encourage innovations and creativity in our workforce. We rely on our motivated employees to master their job function and to participate in the success of Deltron. We are committed in keeping a safe environment. We use environmentally sound technologies and materials whenever possible.

#### Success and profits

We strive to achieve a high level of success, all the while focusing on a profit level that benefits our various manufacturing and R&D departments so as to keep abreast of the new world markets. Deltron AG is a quality conscious company, manufacturing and supplying products and services with the best possible cost-benefit factors which entitles our customers to profit from an optimal price to performance ratio.

#### Ownership

We are a privately and family owned company. Admittance of additional shareholders will only be accepted provided they work directly or indirectly for the company.

Kirchberg, July 2001



<b>Artikel / Article</b>	<b>Seite / Page</b>
Lötkelch / Solder cup	6
Lötstift gerade / Solder pin straight	7
Lötstift gekröpft für 1.6 mm Printplatte / Solder pin crooked for PCB 1.6 mm	8
Wire Wrap / Wire Wrap	9
Lötstift gewinkelt 90°, 9.4 mm / 90° Solder pin, 9.4 mm	10
Lötstift gewinkelt 90°, 7.18 mm / 90° Solder pin, 7.18 mm	11
Eurostyle; Lötstift gewinkelt 90°, 8.4 mm / Eurostyle; 90° Solder pin, 8.4 mm	12
Gehäuse für Crimpkontakte / Housing for crimp contacts	13
Crimpkontakte / Crimp contacts	14
Flachband Steckverbinder / IDC (Flat cable) connectors	15
Zugentlastung / Strain relief	16
SMD gewinkelt 90° / 90° SMD connectors	17
SMD gewinkelt 90° – Gegurtet / 90° SMD connectors – Tape and reel	18
<b>Montagen / Assemblies</b>	<b>19–26</b>
Standard gerade / Standard straight	19
gewinkelt, Bauhöhe 7.4 mm / 90° mounting height 7.4 mm	20–23
gewinkelt, Bauhöhe 6.3 mm / 90° mounting height 6.3 mm	24
A-Version gewinkelt, Bauhöhe 6.3 mm / 90° mounting height 6.3 mm	25
Eurostyle gewinkelt, Bauhöhe 3.6 mm / 90° mounting height 3.6 mm	26
<b>Technische Daten / Technical data</b>	<b>27</b>
Leiterplattenlochbilder / PCB hole pattern	28–30

**Bestellbezeichnungs-Beispiel / Order information example**

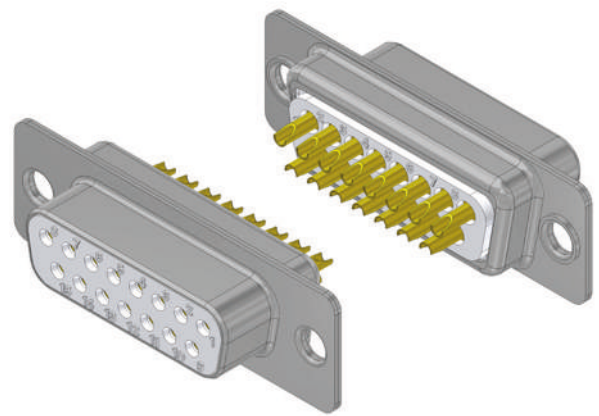
<b>DT</b>	<b>S</b>	<b>25</b>	<b>P</b>	<b>Y</b>	<b>2</b>	<b>M</b>	<b>86</b>	<b>UN</b>	<b>B5</b>
Deltron Steckverbinder Deltron Connector	Gehäuse verzinkt Tinned shell	Polzahl No. of positions	Stiftleiste Plug connector	Kontaktart Contact version	Güte- klasse 2 Class 2 quality	Montage Assembly	Siehe Montagen See assemblies	UNC4-40 Innengewinde UNC4-40 Inside thread	Bolzenlänge 5 mm Bolt length 5 mm

# Lötkelch

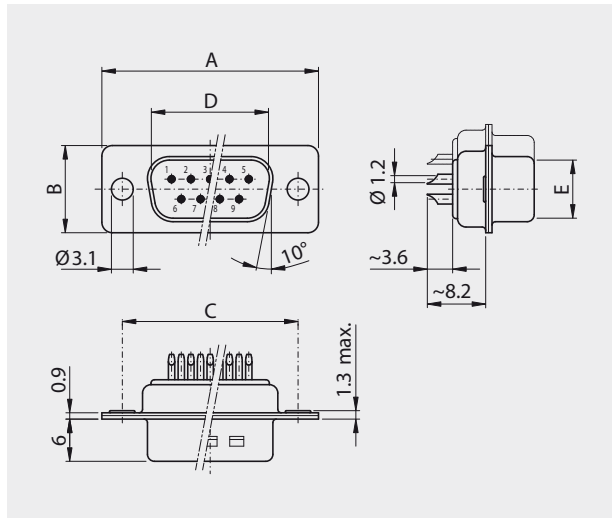
Gedrehte Kontakte / Geeignet für Kabel AWG 18

## Solder cup

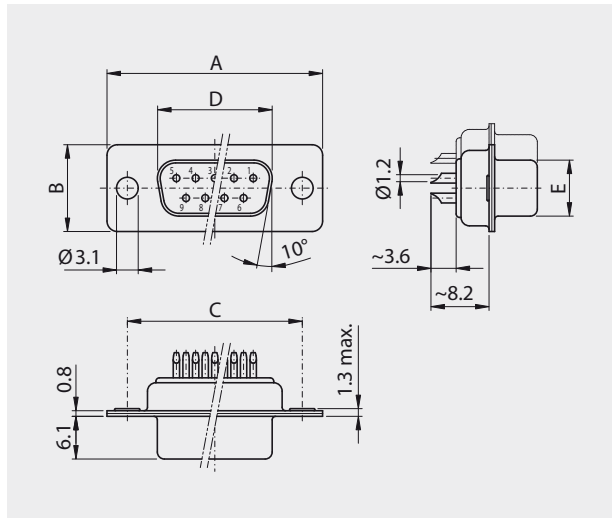
Machined contacts / Suitable for cable AWG 18



**Stiftleiste**  
Plug connector



**Buchsenleiste**  
Socket connector



Polzahl					
No. of pos.	A	B	C	D	E
09	30.80	12.40	25.00	16.79	08.23
15	39.20	12.40	33.30	25.12	08.23
25	53.10	12.40	47.04	38.84	08.23
37	69.50	12.40	63.50	55.30	08.23
50	67.00	15.40	61.10	52.68	10.95

Polzahl					
No. of pos.	A	B	C	D	E
09	30.80	12.40	25.00	16.46	08.02
15	39.20	12.40	33.30	24.79	08.02
25	53.10	12.40	47.04	38.50	08.02
37	69.50	12.40	63.50	54.96	08.02
50	67.00	15.40	61.10	52.55	10.87

### Bestellbezeichnung

Polzahl	Gehäuse chromatiert	Gehäuse verzinkt
No. of pos.	Chromated shell	Tinned shell
09	DT 09 PZ x	DTS 09 PZ x
15	DT 15 PZ x	DTS 15 PZ x
25	DT 25 PZ x	DTS 25 PZ x
37	DT 37 PZ x	DTS 37 PZ x
50	DT 50 PZ x	DTS 50 PZ x

Anstelle des x am Ende der Artikelbezeichnung die gewünschte Güteklasse 1 oder 2 einfügen.  
Andere Vergoldungen auf Anfrage.

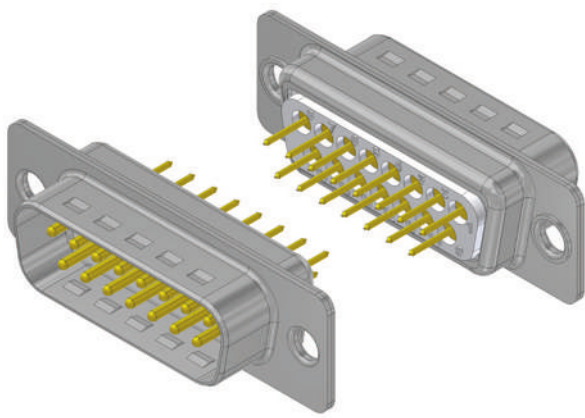
### Order information

Polzahl	Gehäuse chromatiert	Gehäuse verzinkt
No. of pos.	Chromated shell	Tinned shell
09	DT 09 SZ x	DTS 09 SZ x
15	DT 15 SZ x	DTS 15 SZ x
25	DT 25 SZ x	DTS 25 SZ x
37	DT 37 SZ x	DTS 37 SZ x
50	DT 50 SZ x	DTS 50 SZ x

To request class 1 or 2 quality, replace the x at the end of the part no.  
Other gold platings on request.



Montage am Ende des Kapitels ab Seite 19  
Assemblies at the end of the chapter after page 19

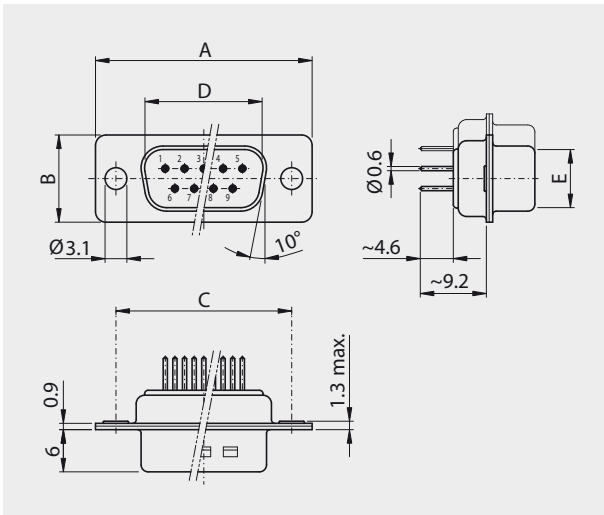


**Lötstift gerade**  
Gedrehte Kontakte

**Solder pin straight**  
Machined contacts

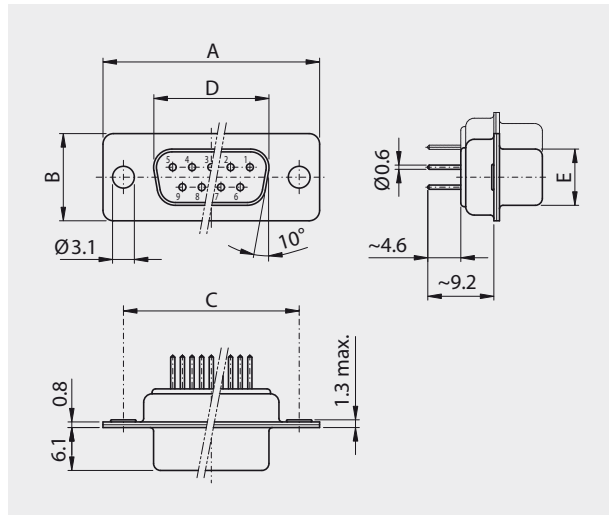
**Stiftleiste**

Plug connector



**Buchsenleiste**

Socket connector



Polzahl					
No. of pos.	A	B	C	D	E
09	30.80	12.40	25.00	16.79	08.23
15	39.20	12.40	33.30	25.12	08.23
25	53.10	12.40	47.04	38.84	08.23
37	69.50	12.40	63.50	55.30	08.23
50	67.00	15.40	61.10	52.68	10.95

Polzahl					
No. of pos.	A	B	C	D	E
09	30.80	12.40	25.00	16.46	08.02
15	39.20	12.40	33.30	24.79	08.02
25	53.10	12.40	47.04	38.50	08.02
37	69.50	12.40	63.50	54.96	08.02
50	67.00	15.40	61.10	52.55	10.87

**Bestellbezeichnung**

Polzahl	Gehäuse chromatiert	Gehäuse verzinkt
No. of pos.	Chromated shell	Tinned shell
09	DT 09 PY x	DTS 09 PY x
15	DT 15 PY x	DTS 15 PY x
25	DT 25 PY x	DTS 25 PY x
37	DT 37 PY x	DTS 37 PY x
50	DT 50 PY x	DTS 50 PY x

Anstelle des x am Ende der Artikelbezeichnung die gewünschte Güteklasse 1 oder 2 einfügen.  
Andere Vergoldungen auf Anfrage.

**Order information**

Polzahl	Gehäuse chromatiert	Gehäuse verzinkt
No. of pos.	Chromated shell	Tinned shell
09	DT 09 SY x	DTS 09 SY x
15	DT 15 SY x	DTS 15 SY x
25	DT 25 SY x	DTS 25 SY x
37	DT 37 SY x	DTS 37 SY x
50	DT 50 SY x	DTS 50 SY x

To request class 1 or 2 quality, replace the x at the end of the part no.  
Other gold platings on request.

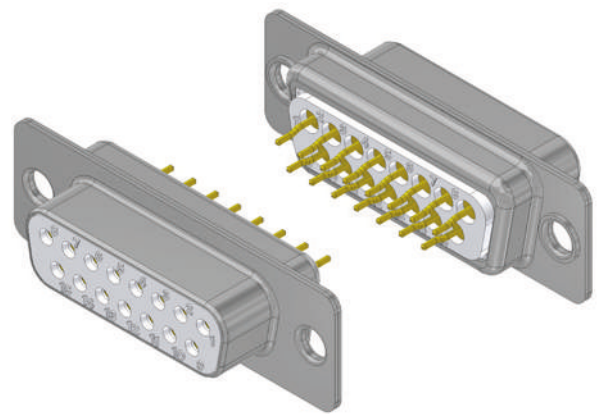


# Lötstift gekröpft

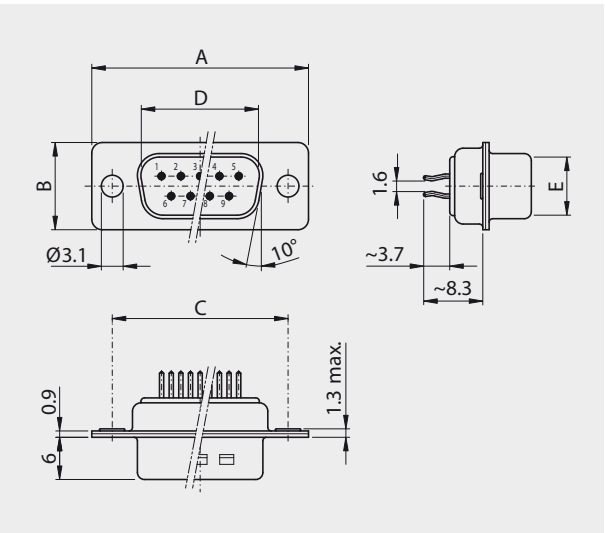
Gedrehte Kontakte / Für 1.6 mm Printplatte

# Solder pin crooked

Machined contacts / For PCB 1.6 mm

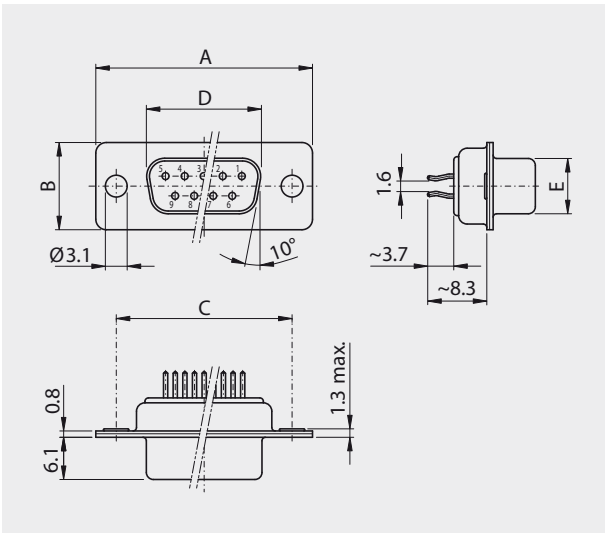


**Stiftleiste**  
Plug connector



Polzahl	A	B	C	D	E
09	30.80	12.40	25.00	16.79	08.23
15	39.20	12.40	33.30	25.12	08.23
25	53.10	12.40	47.04	38.84	08.23
37	69.50	12.40	63.50	55.30	08.23

**Buchsenleiste**  
Socket connector



Polzahl	A	B	C	D	E
09	30.80	12.40	25.00	16.46	08.02
15	39.20	12.40	33.30	24.79	08.02
25	53.10	12.40	47.04	38.50	08.02
37	69.50	12.40	63.50	54.96	08.02

## Bestellbezeichnung

Polzahl	Gehäuse chromatiert	Gehäuse verzinkt
No. of pos.	Chromated shell	Tinned shell
09	DT 09 PY x-1.6 PCB	DTS 09 PY x-1.6 PCB
15	DT 15 PY x-1.6 PCB	DTS 15 PY x-1.6 PCB
25	DT 25 PY x-1.6 PCB	DTS 25 PY x-1.6 PCB
37	DT 37 PY x-1.6 PCB	DTS 37 PY x-1.6 PCB

Anstelle des x am Ende der Artikelbezeichnung die gewünschte Güteklasse 1 oder 2 einfügen.  
Andere Vergoldungen auf Anfrage.

## Order information

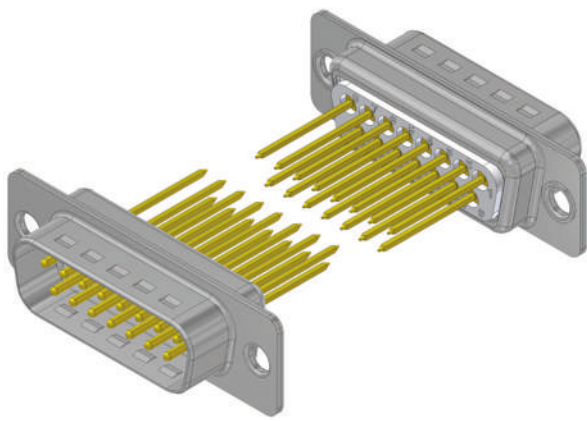
Polzahl	Gehäuse chromatiert	Gehäuse verzinkt
No. of pos.	Chromated shell	Tinned shell
09	DT 09 SY x-1.6 PCB	DTS 09 SY x-1.6 PCB
15	DT 15 SY x-1.6 PCB	DTS 15 SY x-1.6 PCB
25	DT 25 SY x-1.6 PCB	DTS 25 SY x-1.6 PCB
37	DT 37 SY x-1.6 PCB	DTS 37 SY x-1.6 PCB

To request class 1 or 2 quality, replace the x at the end of the part no.  
Other gold platings on request.



Montage am Ende des Kapitels ab Seite 19

Assemblies at the end of the chapter after page 19

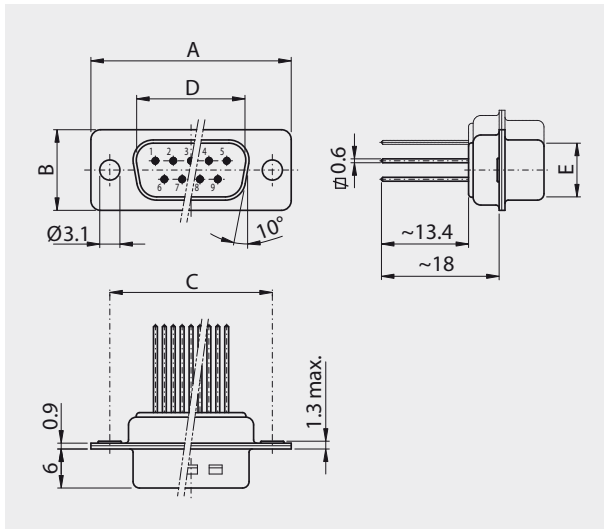


**Wire Wrap**  
Gedrehte Kontakte

**Wire Wrap**  
Machined contacts

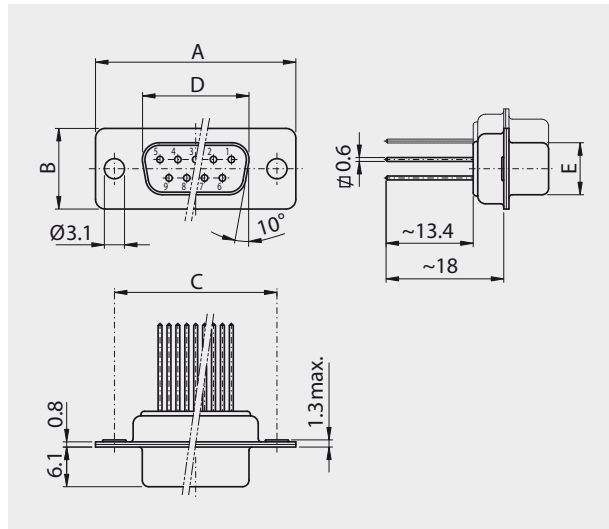
### Stiftleiste

Plug connector



### Buchsenleiste

Socket connector



Polzahl					
No. of pos.	A	B	C	D	E
09	30.80	12.40	25.00	16.79	08.23
15	39.20	12.40	33.30	25.12	08.23
25	53.10	12.40	47.04	38.84	08.23
37	69.50	12.40	63.50	55.30	08.23
50	67.00	15.40	61.10	52.68	10.95

Polzahl					
No. of pos.	A	B	C	D	E
09	30.80	12.40	25.00	16.46	08.02
15	39.20	12.40	33.30	24.79	08.02
25	53.10	12.40	47.04	38.50	08.02
37	69.50	12.40	63.50	54.96	08.02
50	67.00	15.40	61.10	52.55	10.87

## Bestellbezeichnung

Polzahl	Gehäuse chromatiert	Gehäuse verzinkt
No. of pos.	Chromated shell	Tinned shell
09	DT 09 PW3 x	DTS 09 PW3 x
15	DT 15 PW3 x	DTS 15 PW3 x
25	DT 25 PW3 x	DTS 25 PW3 x
37	DT 37 PW3 x	DTS 37 PW3 x
50	DT 50 PW3 x	DTS 50 PW3 x

Anstelle des x am Ende der Artikelbezeichnung die gewünschte Güteklasse 1 oder 2 einfügen.  
Andere Vergoldungen auf Anfrage.

## Order information

Polzahl	Gehäuse chromatiert	Gehäuse verzinkt
No. of pos.	Chromated shell	Tinned shell
09	DT 09 SW3 x	DTS 09 SW3 x
15	DT 15 SW3 x	DTS 15 SW3 x
25	DT 25 SW3 x	DTS 25 SW3 x
37	DT 37 SW3 x	DTS 37 SW3 x
50	DT 50 SW3 x	DTS 50 SW3 x

To request class 1 or 2 quality, replace the x at the end of the part no.  
Other gold platings on request.

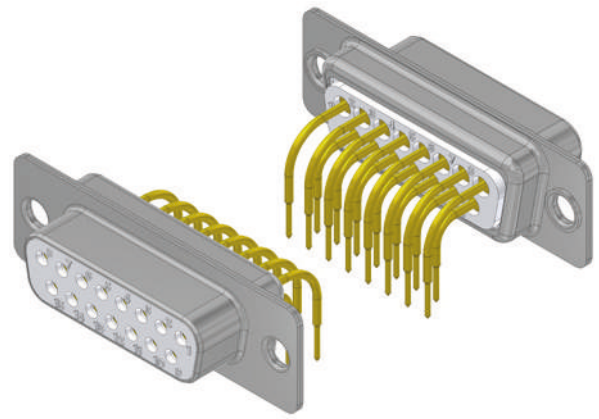


# Lötstift gewinkelt 90°, 9.4 mm

Gedrehte Kontakte

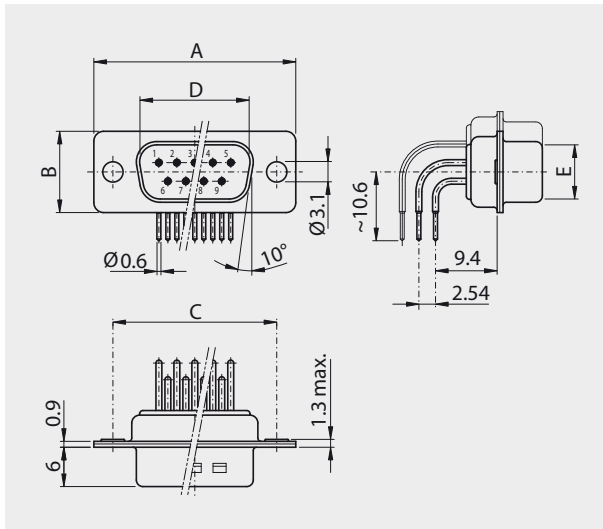
## 90° Solder pin, 9.4 mm

Machined contacts



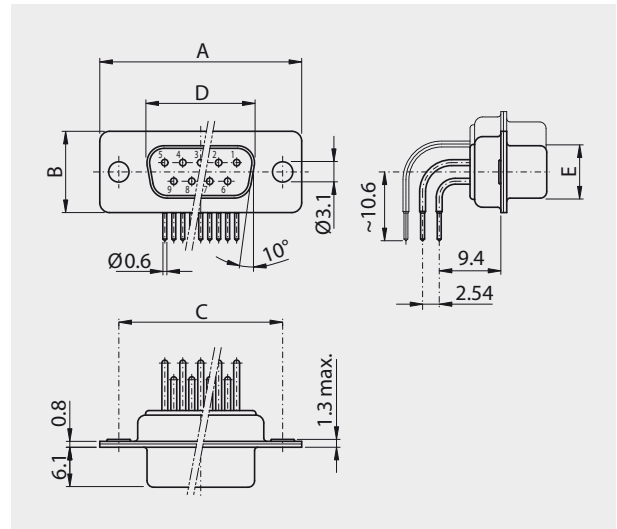
### Stiftleiste

Plug connector



### Buchsenleiste

Socket connector



Polzahl					
No. of pos.	A	B	C	D	E
09	30.80	12.40	25.00	16.79	08.23
15	39.20	12.40	33.30	25.12	08.23
25	53.10	12.40	47.04	38.84	08.23
37	69.50	12.40	63.50	55.30	08.23
50	67.00	15.40	61.10	52.68	10.95

Polzahl					
No. of pos.	A	B	C	D	E
09	30.80	12.40	25.00	16.46	08.02
15	39.20	12.40	33.30	24.79	08.02
25	53.10	12.40	47.04	38.50	08.02
37	69.50	12.40	63.50	54.96	08.02
50	67.00	15.40	61.10	52.55	10.87

## Bestellbezeichnung

Polzahl	Gehäuse chromatiert	Gehäuse verzinkt
No. of pos.	Chromated shell	Tinned shell
09	DT 09 PYC x	DTS 09 PYC x
15	DT 15 PYC x	DTS 15 PYC x
25	DT 25 PYC x	DTS 25 PYC x
37	DT 37 PYC x	DTS 37 PYC x
50	DT 50 PYC x	DTS 50 PYC x

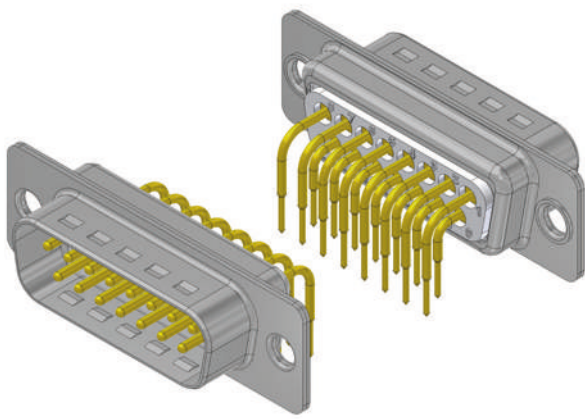
Anstelle des x am Ende der Artikelbezeichnung die gewünschte Güteklasse 1 oder 2 einfügen.  
Andere Vergoldungen auf Anfrage.

## Order information

Polzahl	Gehäuse chromatiert	Gehäuse verzinkt
No. of pos.	Chromated shell	Tinned shell
09	DT 09 SYC x	DTS 09 SYC x
15	DT 15 SYC x	DTS 15 SYC x
25	DT 25 SYC x	DTS 25 SYC x
37	DT 37 SYC x	DTS 37 SYC x
50	DT 50 SYC x	DTS 50 SYC x

To request class 1 or 2 quality, replace the x at the end of the part no.  
Other gold platings on request.





## Lötstift gewinkelt 90°, 7.18 mm

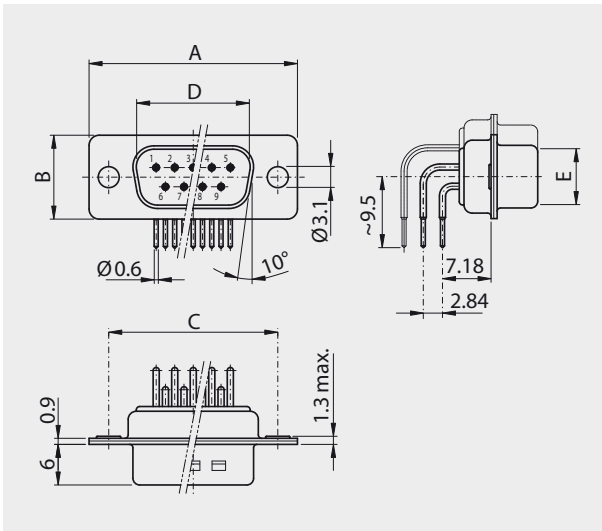
Gedrehte Kontakte

## 90° Solder pin, 7.18 mm

Machined contacts

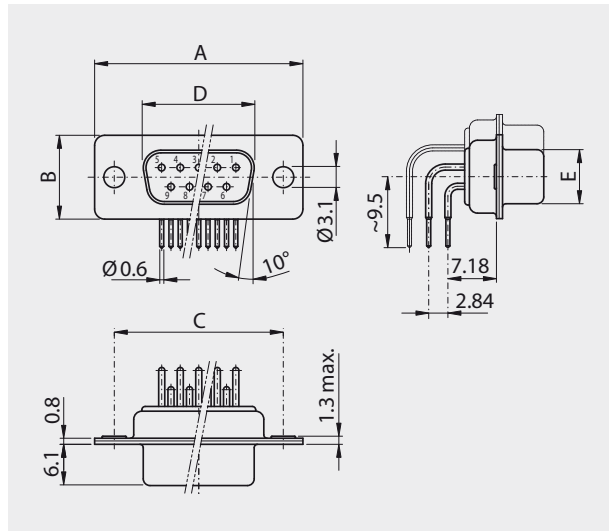
### Stiftleiste

Plug connector



### Buchsenleiste

Socket connector



Polzahl					
No. of pos.	A	B	C	D	E
09	30.80	12.40	25.00	16.79	08.23
15	39.20	12.40	33.30	25.12	08.23
25	53.10	12.40	47.04	38.84	08.23
37	69.50	12.40	63.50	55.30	08.23
50	67.00	15.40	61.10	52.68	10.95

Polzahl					
No. of pos.	A	B	C	D	E
09	30.80	12.40	25.00	16.46	08.02
15	39.20	12.40	33.30	24.79	08.02
25	53.10	12.40	47.04	38.50	08.02
37	69.50	12.40	63.50	54.96	08.02
50	67.00	15.40	61.10	52.55	10.87

## Bestellbezeichnung

Polzahl	Gehäuse chromatiert	Gehäuse verzinkt
No. of pos.	Chromated shell	Tinned shell
09	DT 09 PYCA x	DTS 09 PYCA x
15	DT 15 PYCA x	DTS 15 PYCA x
25	DT 25 PYCA x	DTS 25 PYCA x
37	DT 37 PYCA x	DTS 37 PYCA x
50	DT 50 PYCA x	DTS 50 PYCA x

Anstelle des x am Ende der Artikelbezeichnung die gewünschte Güteklasse 1 oder 2 einfügen.  
Andere Vergoldungen auf Anfrage.

## Order information

Polzahl	Gehäuse chromatiert	Gehäuse verzinkt
No. of pos.	Chromated shell	Tinned shell
09	DT 09 SYCA x	DTS 09 SYCA x
15	DT 15 SYCA x	DTS 15 SYCA x
25	DT 25 SYCA x	DTS 25 SYCA x
37	DT 37 SYCA x	DTS 37 SYCA x
50	DT 50 SYCA x	DTS 50 SYCA x

To request class 1 or 2 quality, replace the x at the end of the part no.  
Other gold platings on request.

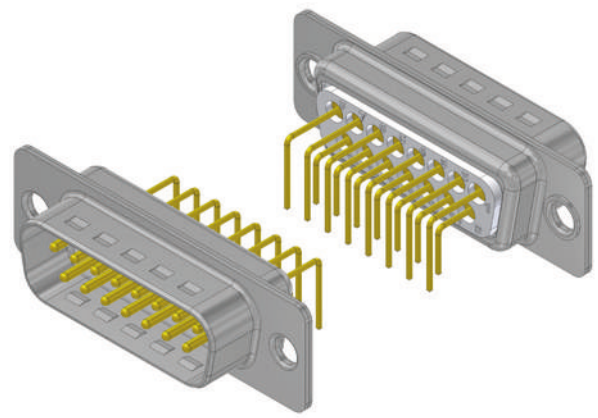


# Lötstift gewinkelt 90°, 8.4 mm

Gedrehte Kontakte / Eurostyle

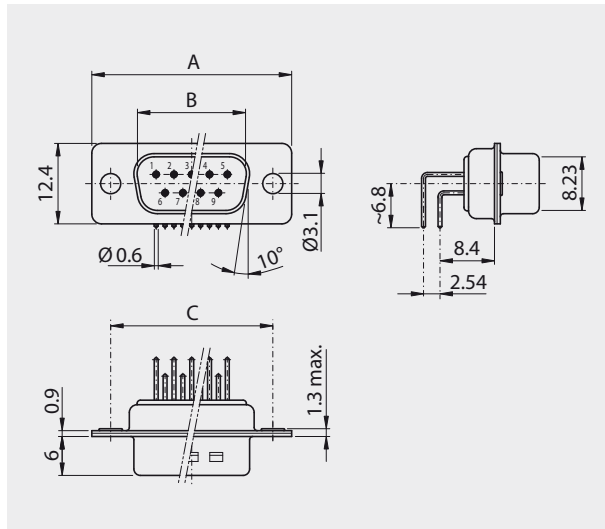
# 90° Solder pin, 8.4 mm

Machined contacts / Eurostyle



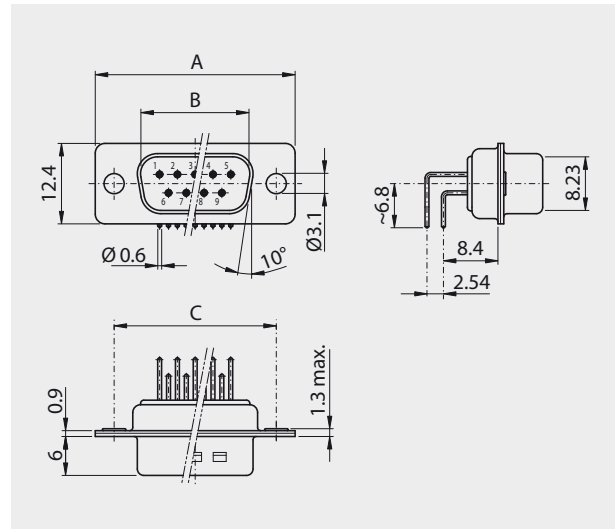
## Stiftleiste

Plug connector



## Buchsenleiste

Socket connector



### Polzahl

No. of pos.	A	B	C
09	30.80	16.79	25.00
15	39.20	25.12	33.30
25	53.10	38.84	47.04
37	69.50	55.30	63.50

### Polzahl

No. of pos.	A	B	C
09	30.80	16.46	25.00
15	39.20	24.79	33.30
25	53.10	38.50	47.04
37	69.50	54.96	63.50

## Bestellbezeichnung

Polzahl	Gehäuse chromatiert	Gehäuse verzinkt
No. of pos.	Chromated shell	Tinned shell
09	DT 09 PYC-E x	DTS 09 PYC-E x
15	DT 15 PYC-E x	DTS 15 PYC-E x
25	DT 25 PYC-E x	DTS 25 PYC-E x
37	DT 37 PYC-E x	DTS 37 PYC-E x

Anstelle des x am Ende der Artikelbezeichnung die gewünschte Güteklasse 1 oder 2 einfügen.  
Andere Vergoldungen auf Anfrage.

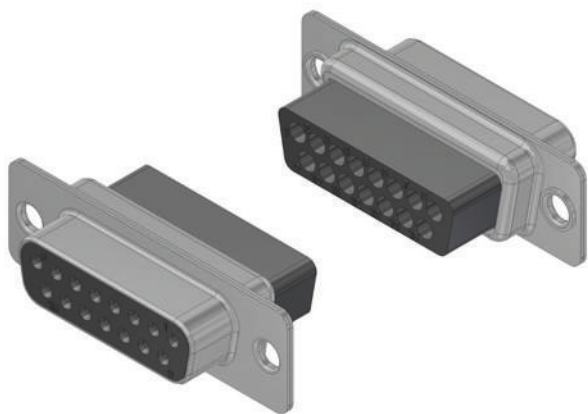
## Order information

Polzahl	Gehäuse chromatiert	Gehäuse verzinkt
No. of pos.	Chromated shell	Tinned shell
09	DT 09 SYC-E x	DTS 09 SYC-E x
15	DT 15 SYC-E x	DTS 15 SYC-E x
25	DT 25 SYC-E x	DTS 25 SYC-E x
37	DT 37 SYC-E x	DTS 37 SYC-E x

To request class 1 or 2 quality, replace the x at the end of the part no.  
Other gold platings on request.

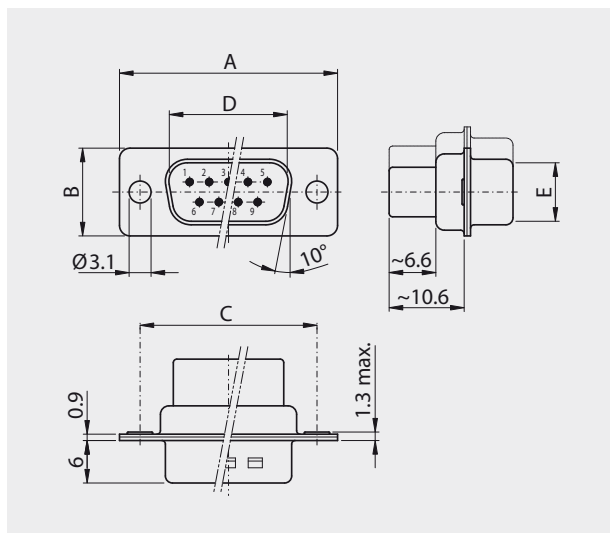


## Gehäuse für Crimpkontakte Housing for crimp contacts



### Stiftleiste

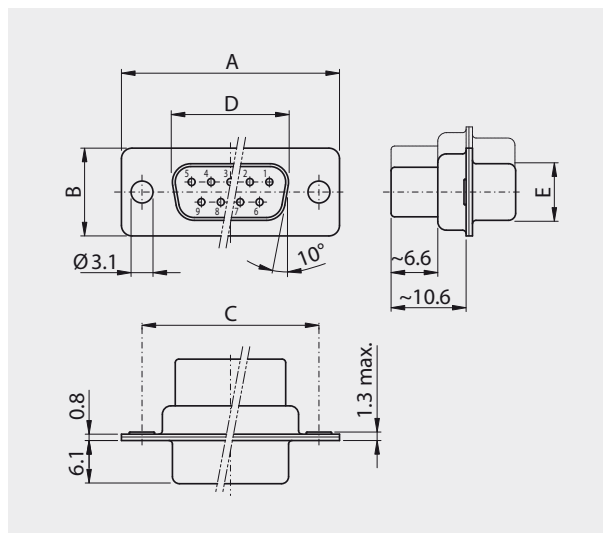
Plug connector



Polzahl	A	B	C	D	E
No. of pos.					
09	30.80	12.40	25.00	16.79	08.23
15	39.20	12.40	33.30	25.12	08.23
25	53.10	12.40	47.04	38.84	08.23
37	69.50	12.40	63.50	55.30	08.23
50	67.00	15.40	61.10	52.68	10.95

### Buchsenleiste

Socket connector



Polzahl	A	B	C	D	E
No. of pos.					
09	30.80	12.40	25.00	16.46	08.02
15	39.20	12.40	33.30	24.79	08.02
25	53.10	12.40	47.04	38.50	08.02
37	69.50	12.40	63.50	54.96	08.02
50	67.00	15.40	61.10	52.55	10.87

### Bestellbezeichnung

Polzahl	Gehäuse chromatiert	Gehäuse verzinkt
No. of pos.	Chromated shell	Tinned shell
09		DTS 09 PX
15		DTS 15 PX
25		DTS 25 PX
37		DTS 37 PX

### Order information

Polzahl	Gehäuse chromatiert	Gehäuse verzinkt
No. of pos.	Chromated shell	Tinned shell
09		DTS 09 SX
15		DTS 15 SX
25		DTS 25 SX
37		DTS 37 SX

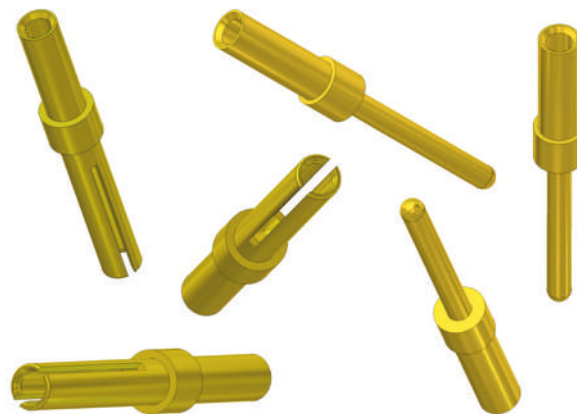


## Crimpkontakte

Geeignet für Kabel AWG 16-20, 20-24 und 24-28

## Crimp contacts

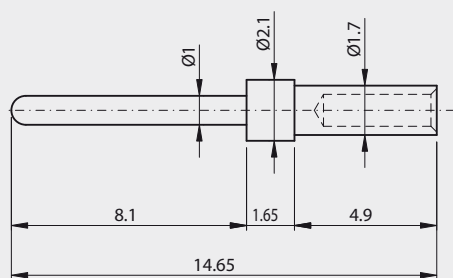
Suitable for cable AWG 16-20, 20-24 and 24-28



Stift

Plug

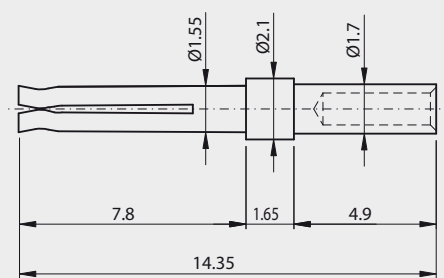
**PX** Gedrehte Kontakte / Machined contacts



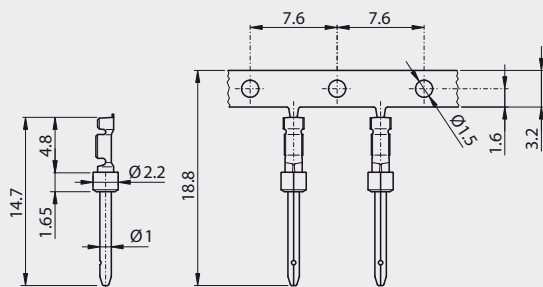
Buchse

Socket

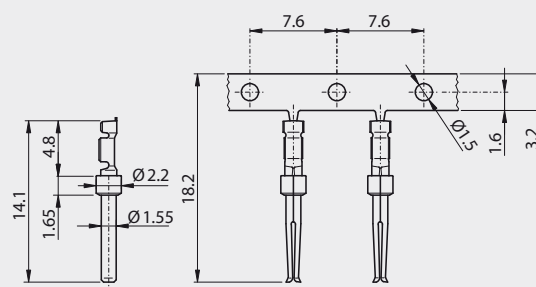
**SX** Gedrehte Kontakte / Machined contacts



**P-XA** Gestanzte Kontakte / Stamped contacts



**S-XA** Gestanzte Kontakte / Stamped contacts



## Bestellbezeichnung

AWG	Area	Part No.
AWG 20-24	0.56–0.23 mm <sup>2</sup>	<b>PX1</b> x
AWG 24-28	0.23–0.089 mm <sup>2</sup>	<b>PX2</b> x
AWG 16-20	1.44–0.56 mm <sup>2</sup>	<b>PX3</b> x
AWG 20-24	0.56–0.23 mm <sup>2</sup>	<b>P-XA 1B</b> x -y -z
AWG 24-28	0.23–0.089 mm <sup>2</sup>	<b>P-XA 2B</b> x -y -z

x = Anstelle des x der Artikelbezeichnung die gewünschte Güteklasse 1, 2 oder 3 einfügen.  
Andere Vergoldungen auf Anfrage.

y = **5K**: 5'000 Kontakte  
y = **10K**: 10'000 Kontakte

z = **L**: Abwicklungsrichtung links  
z = **R**: Abwicklungsrichtung rechts

## Order information

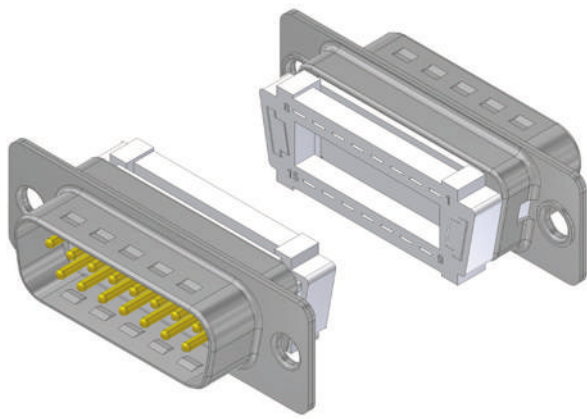
AWG	Area	Part No.
AWG 20-24	0.56–0.23 mm <sup>2</sup>	<b>SX1</b> x
AWG 24-28	0.23–0.089 mm <sup>2</sup>	<b>SX2</b> x
AWG 16-20	1.44–0.56 mm <sup>2</sup>	<b>SX3</b> x
AWG 20-24	0.56–0.23 mm <sup>2</sup>	<b>S-XA 1B</b> x -y -z
AWG 24-28	0.23–0.089 mm <sup>2</sup>	<b>S-XA 2B</b> x -y -z

y = To request class 1, 2 or 3 quality, replace the x of the part no.  
Other gold platings on request.

y = **5K**: 5'000 contacts  
y = **10K**: 10'000 contacts

z = **L**: Direction of winding-up, left  
z = **R**: Direction of winding-up, right





## Flachband Steckverbinder

Gestanzte Kontakte / Geeignet für Kabel AWG 28-26

### IDC (Flat cable) connectors

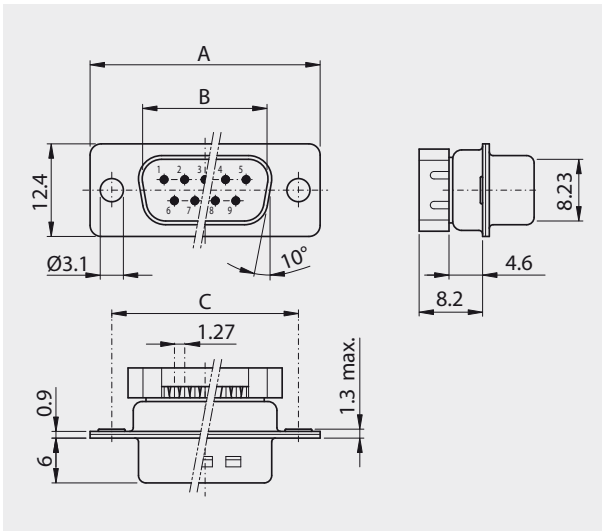
Stamped contacts / Suitable for cable AWG 28-26

Bei der Montage müssen die Stiftleisten (male) am Isolierkörper abgestützt werden

During assembly the plug connector (male) has to be supported at the insulator

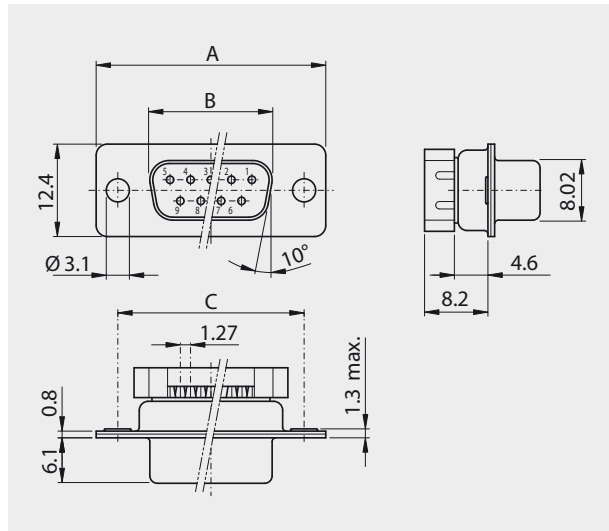
#### Stiftleiste

Plug connector



#### Buchsenleiste

Socket connector



#### Polzahl

No. of pos.	A	B	C
09	30.80	16.79	25.00
15	39.20	25.12	33.30
25	53.10	38.84	47.04
37	69.50	55.30	63.50

#### Polzahl

No. of pos.	A	B	C
09	30.80	16.46	25.00
15	39.20	24.79	33.30
25	53.10	38.50	47.04
37	69.50	54.96	63.50

## Bestellbezeichnung

Polzahl	Gehäuse chromatiert	Gehäuse verzinkt
No. of pos.	Chromated shell	Tinned shell
09	DT 09 PFC x	DTS 09 PFC x
15	DT 15 PFC x	DTS 15 PFC x
25	DT 25 PFC x	DTS 25 PFC x
37	DT 37 PFC x	DTS 37 PFC x

Anstelle des x am Ende der Artikelbezeichnung die gewünschte Güteklasse 1 oder 2 einfügen.  
Andere Vergoldungen auf Anfrage.

## Order information

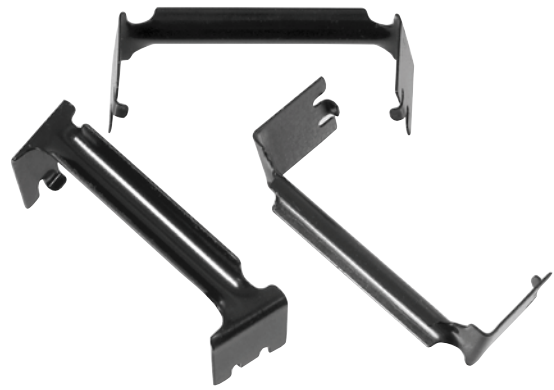
Polzahl	Gehäuse chromatiert	Gehäuse verzinkt
No. of pos.	Chromated shell	Tinned shell
09	DT 09 SFC x	DTS 09 SFC x
15	DT 15 SFC x	DTS 15 SFC x
25	DT 25 SFC x	DTS 25 SFC x
37	DT 37 SFC x	DTS 37 SFC x

To request class 1 or 2 quality, replace the x at the end of the part no.  
Other gold platings on request.



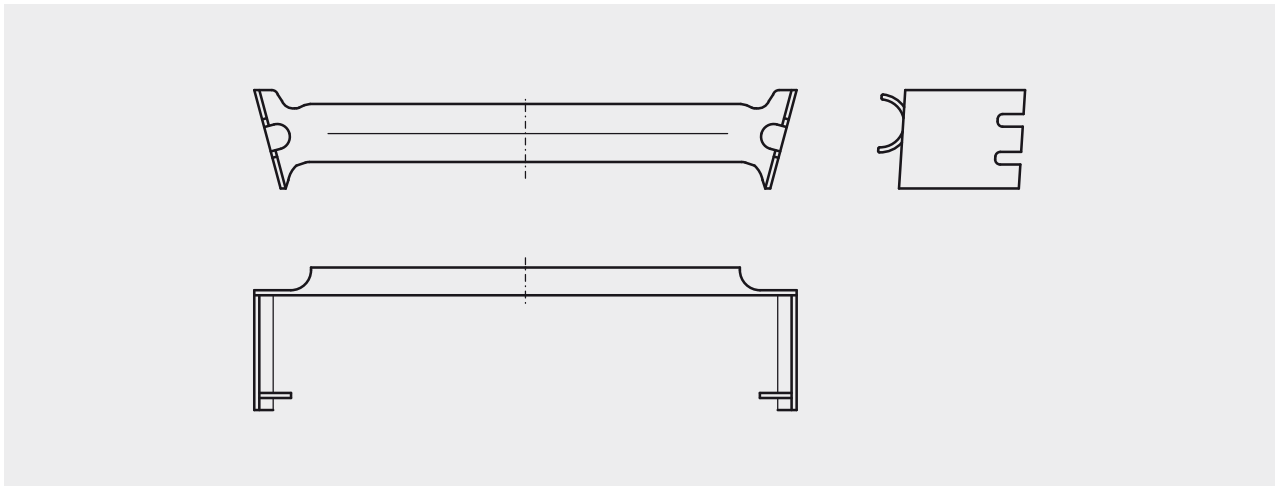
# Zugentlastung

## Strain relief



**Stiftleiste**  
Plug connector

**Buchsenleiste**  
Socket connector

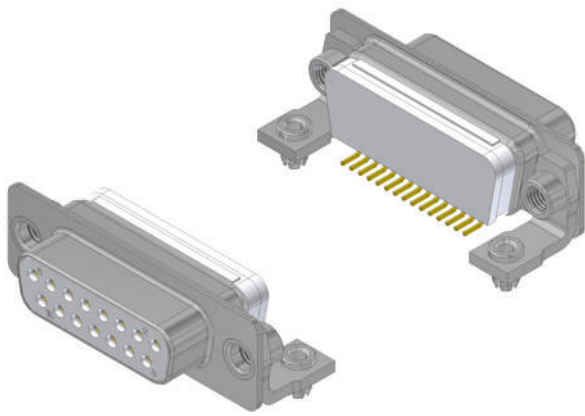


## Bestellbezeichnung

### Order Information

Polzahl	geschwärzt
No. of pos.	black
09	DZ 09 FC
15	DZ 15 FC
25	DZ 25 FC
37	DZ 37 FC



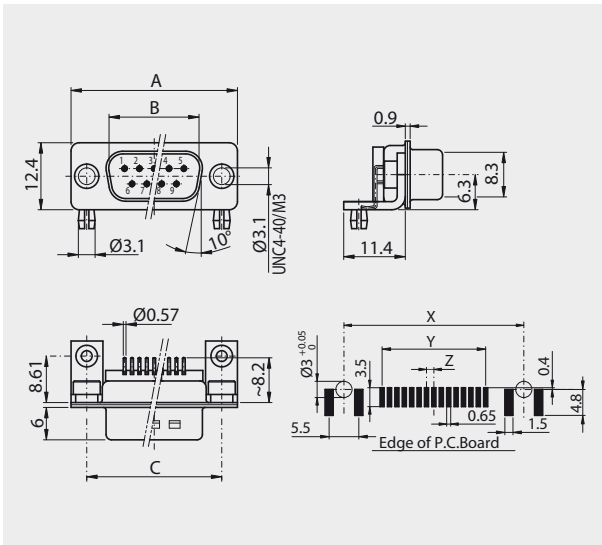


**SMD gewinkelt 90°**  
Gedrehte Kontakte / Bauhöhe 6.3 mm

**90° SMD connectors**  
Machined contacts / Mounting height 6.3 mm

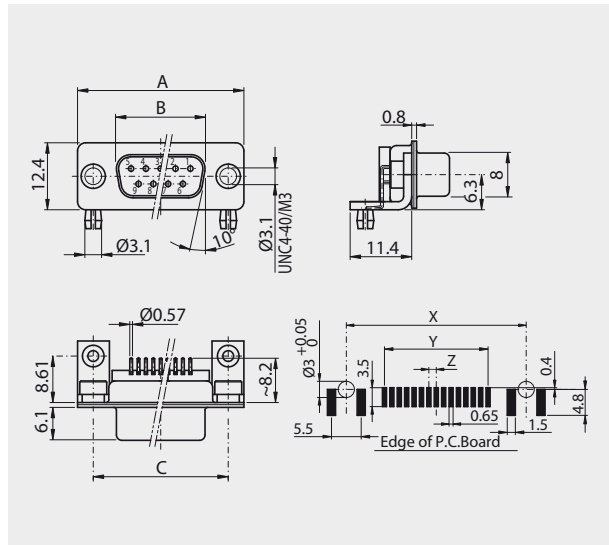
**Stiftleiste**

Plug connector



**Buchsenleiste**

Socket connector



Polzahl					
No. of pos.	A	B	C/X	Y	Z
09	30.80	16.79	25.00	10.98	01.37
15	39.20	25.12	33.30	19.20	01.37
25	53.10	38.84	47.04	33.12	01.38
37	69.50	55.30	63.50	49.68	01.38

Polzahl					
No. of pos.	A	B	C/X	Y	Z
09	30.80	16.46	25.00	10.98	01.37
15	39.20	24.79	33.30	19.20	01.37
25	53.10	38.50	47.04	33.12	01.38
37	69.50	54.96	63.50	49.68	01.38

**Bestellbezeichnung**

Polzahl	Gehäuse chromatiert	Gehäuse verzinkt
No. of pos.	Chromated shell	Tinned shell
09	DT 09 PYCSMD x z	DTS 09 PYCSMD x z
15	DT 15 PYCSMD x z	DTS 15 PYCSMD x z
25	DT 25 PYCSMD x z	DTS 25 PYCSMD x z
37	DT 37 PYCSMD x z	DTS 37 PYCSMD x z

Anstelle des x am Ende der Artikelbezeichnung die gewünschte Güteklasse 1 oder 2 einfügen.  
Andere Vergoldungen auf Anfrage.

Tragen Sie anstelle des z den gewünschten Gewindetypen UN (UNC4-40) oder M3 ein.

**Order information**

Polzahl	Gehäuse chromatiert	Gehäuse verzinkt
No. of pos.	Chromated shell	Tinned shell
09	DT 09 SYCSMD x z	DTS 09 SYCSMD x z
15	DT 15 SYCSMD x z	DTS 15 SYCSMD x z
25	DT 25 SYCSMD x z	DTS 25 SYCSMD x z
37	DT 37 SYCSMD x z	DTS 37 SYCSMD x z

To request class 1 or 2 quality, replace the x at the end of the part no.  
Other gold platings on request.

To request the thread type, replace the z with UN (UNC4-40) or M3.



# SMD gewinkelt 90° – Gegurtet

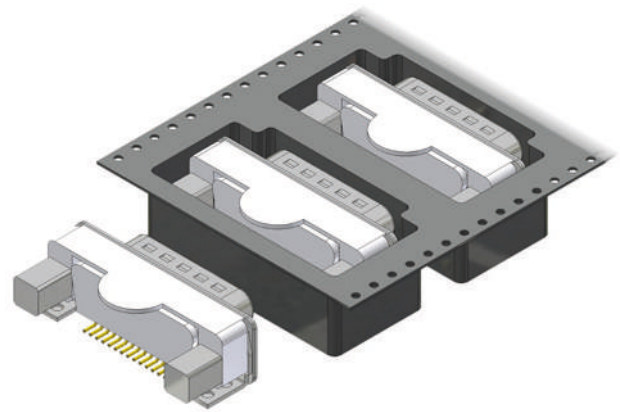
Gedrehte Kontakte / Bauhöhe 6.3 mm /

Rollen Aussendurchmesser 330 mm / 150 Stk. pro Rolle

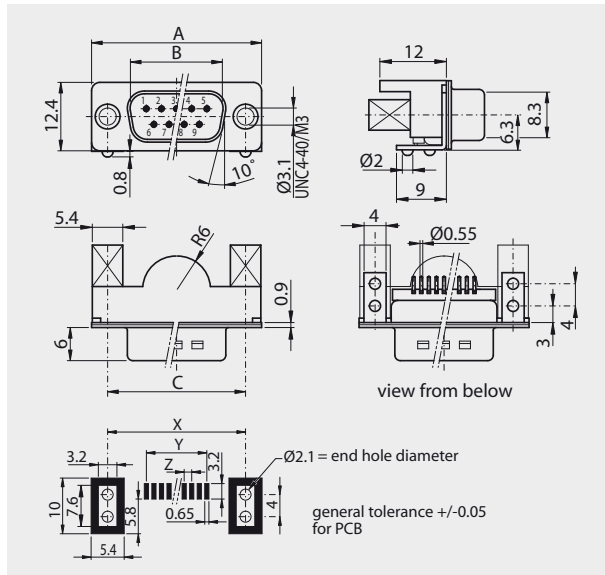
# 90° SMD connectors – Tape and reel

Machined contacts / Mounting height 6.3 mm /

Reel outsidediameter 330 mm / 150 pieces per reel

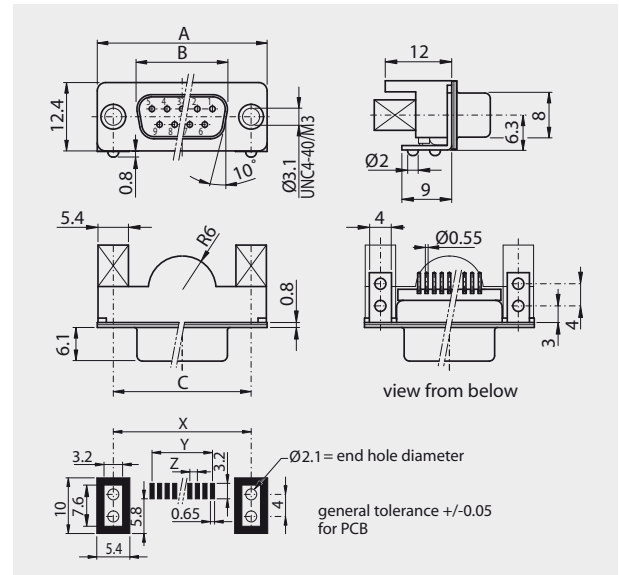


## Stiftleiste Plug connector



Polzahl					
No. of pos.	A	B	C/X	Y	Z
09	30.80	16.79	25.00	10.98	01.37
15	39.20	25.12	33.30	19.20	01.37
25	53.10	38.84	47.04	33.12	01.38
37	69.50	55.30	63.50	49.68	01.38

## Buchsenleiste Socket connector



Polzahl					
No. of pos.	A	B	C/X	Y	Z
09	30.80	16.46	25.00	10.98	01.37
15	39.20	24.79	33.30	19.20	01.37
25	53.10	38.50	47.04	33.12	01.38
37	69.50	54.96	63.50	49.68	01.38

## Bestellbezeichnung

Polzahl	Gehäuse chromatiert	Gehäuse verzinkt
No. of pos.	Chromated shell	Tinned shell
09	DT 09 PYCSMD x z-TR	DTS 09 PYCSMD x z-TR
15	DT 15 PYCSMD x z-TR	DTS 15 PYCSMD x z-TR
25	DT 25 PYCSMD x z-TR	DTS 25 PYCSMD x z-TR
37	DT 37 PYCSMD x z-TR	DTS 37 PYCSMD x z-TR

Anstelle des x am Ende der Artikelbezeichnung die gewünschte Güteklasse 1 oder 2 einfügen.  
Andere Vergoldungen auf Anfrage.

Tragen Sie anstelle des z den gewünschten Gewindetypen UN (UNC4-40) oder M3 ein.

## Order information

Polzahl	Gehäuse chromatiert	Gehäuse verzinkt
No. of pos.	Chromated shell	Tinned shell
09	DT 09 SYCSMD x z-TR	DTS 09 SYCSMD x z-TR
15	DT 15 SYCSMD x z-TR	DTS 15 SYCSMD x z-TR
25	DT 25 SYCSMD x z-TR	DTS 25 SYCSMD x z-TR
37	DT 37 SYCSMD x z-TR	DTS 37 SYCSMD x z-TR

To request class 1 or 2 quality, replace the x at the end of the part no.  
Other gold platings on request.

To request the thread type, replace the z with UN (UNC4-40) or M3.



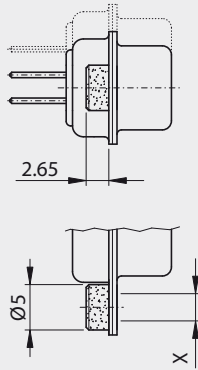
# Montagearten

Für gerade Ausführungen

## Assemblies

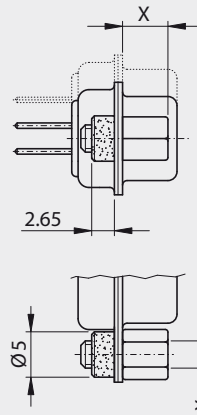
For straight versions

### M85 x



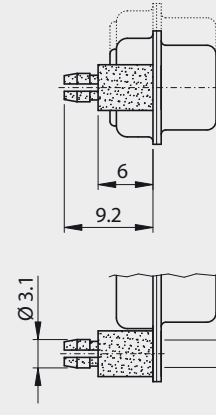
<b>M85 UN</b>	Niete / back nut	UNC4-40
<b>M85 M3</b>	Niete / back nut	M3

### M85 xx



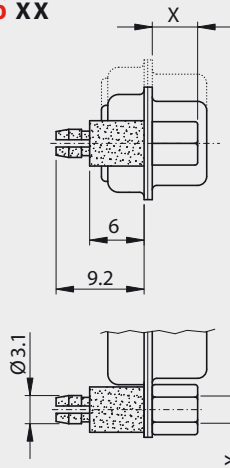
<b>M85 UN B5</b>	Niete / back nut	UNC4-40
	Schraube / screw	5 mm
<b>M85 UN B6</b>	Niete / back nut	UNC4-40
	Schraube / screw	6 mm
<b>M85 M3 B5</b>	Niete / back nut	M3
	Schraube / screw	5 mm
<b>M85 M3 B6</b>	Niete / back nut	M3
	Schraube / screw	6 mm

### M86 x



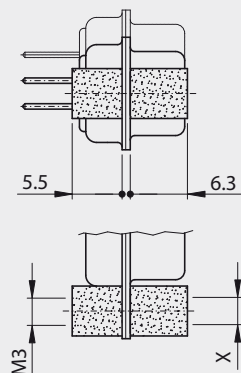
<b>M86 UN</b>	Push-On	UNC4-40
<b>M86 M3</b>	Push-On	M3

### M86 xx



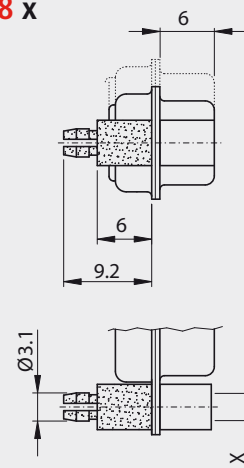
<b>M86 UN B5</b>	Push-On	UNC4-40
	Schraube / screw	5 mm
<b>M86 UN B6</b>	Push-On	UNC4-40
	Schraube / screw	6 mm
<b>M86 M3 B5</b>	Push-On	M3
	Schraube / screw	5 mm
<b>M86 M3 B6</b>	Push-On	M3
	Schraube / screw	6 mm

### M15 x



<b>M15 UN</b>	Bolzen / bolt	UNC4-40
<b>M15 M3</b>	Bolzen / bolt	M3

### M88 x



<b>M88 UN</b>	Bolzen / bolt	UNC4-40
	Push-on	UNC4-40
<b>M88 M3</b>	Bolzen / bolt	M3
	Push-on	M3



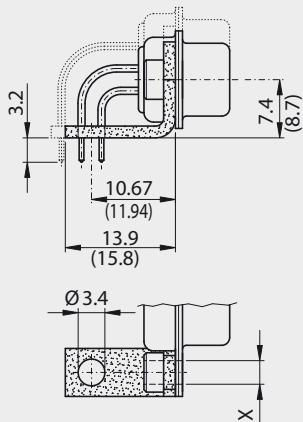
# Montagearten; Bauhöhe 7.4 mm

Für Lötstift 90°, 9.4 mm (YC)

# Assemblies; mounting height 7.4 mm

For solder pin 90°, 9.4 mm (YC)

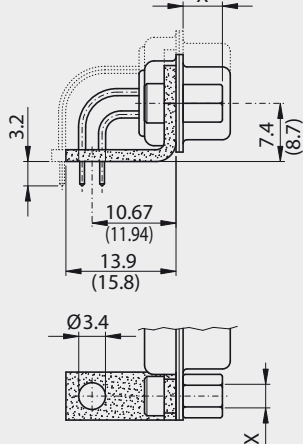
## M46 x



Metallwinkel / Metal bracket

M46 D3	Niete / rivet	Ø 3.1 mm
M46 UN	Niete / back nut	UNC4-40
M46 M3	Niete / back nut	M3

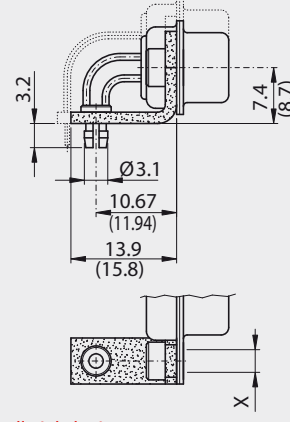
## M46 xx



Metallwinkel / Metal bracket

M46 UN B5	Niete / back nut	UNC4-40
	Schraube / screw	5 mm
M46 UN B6	Niete / back nut	UNC4-40
	Schraube / screw	6 mm
M46 M3 B5	Niete / back nut	M3
	Schraube / screw	5 mm
M46 M3 B6	Niete / back nut	M3
	Schraube / screw	6 mm

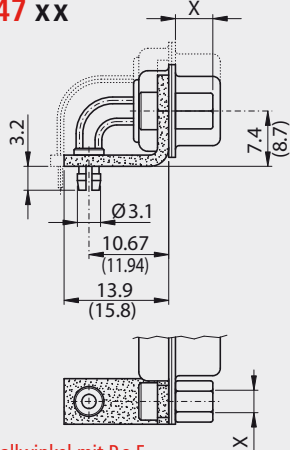
## M47 x



Metallwinkel mit P.o.F.  
Metal bracket with P.o.F.

M47 D3	Niete / rivet	Ø 3.1 mm
M47 UN	Niete / back nut	UNC4-40
M47 M3	Niete / back nut	M3

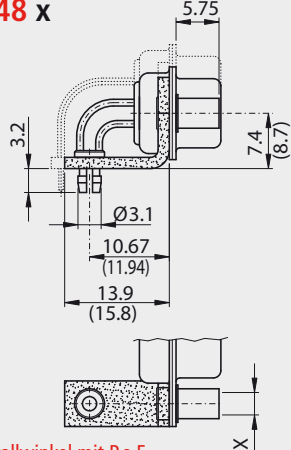
## M47 xx



Metallwinkel mit P.o.F.  
Metal bracket with P.o.F.

M47 UN B5	Niete / back nut	UNC4-40
	Schraube / screw	5 mm
M47 UN B6	Niete / back nut	UNC4-40
	Schraube / screw	6 mm
M47 M3 B5	Niete / back nut	M3
	Schraube / screw	5 mm
M47 M3 B6	Niete / back nut	M3
	Schraube / screw	6 mm

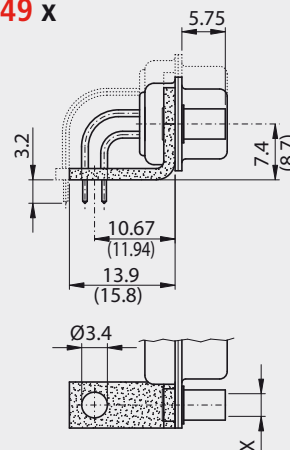
## M48 x



Metallwinkel mit P.o.F.  
Metal bracket with P.o.F.

M48 UN	Niete / front nut	UNC4-40
M48 M3	Niete / front nut	M3

## M49 x



Metallwinkel / Metal bracket

M49 UN	Niete / front nut	UNC4-40
M49 M3	Niete / front nut	M3



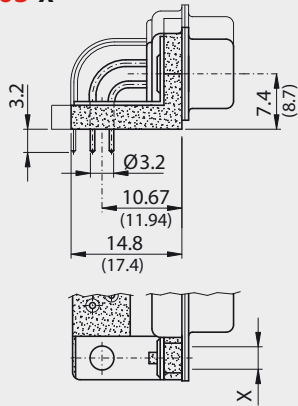
## Montagearten; Bauhöhe 7.4 mm

Für Lötstift 90°, 9.4 mm (YC)

## Assemblies; mounting height 7.4 mm

For solder pin 90°, 9.4 mm (YC)

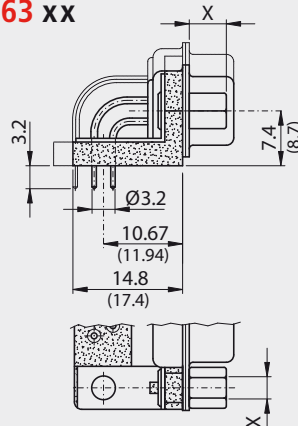
### M63 x



Kunststoffwinkel mit Erdungswinkel  
Plastic bracket with ground strap

M63 D3	Niete / rivet	Ø 3.1 mm
M63 UN	Niete / back nut	UNC4-40
M63 M3	Niete / back nut	M3

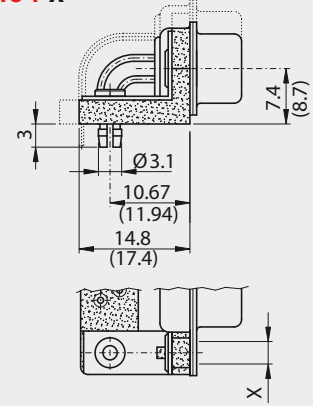
### M63 xx



Kunststoffwinkel mit Erdungswinkel  
Plastic bracket with ground strap

M63 UN B5	Niete / back nut	UNC4-40
	Schraube / screw	5 mm
M63 UN B6	Niete / back nut	UNC4-40
	Schraube / screw	6 mm
M63 M3 B5	Niete / back nut	M3
	Schraube / screw	5 mm
M63 M3 B6	Niete / back nut	M3
	Schraube / screw	6 mm

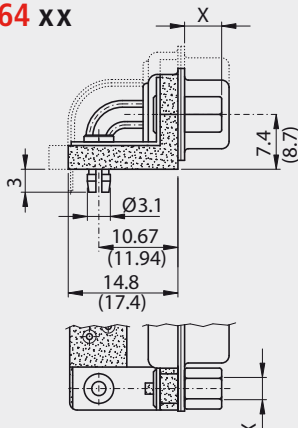
### M64 x



Kunststoffwinkel mit Erdungswinkel und P.o.F.  
Plastic bracket with ground strap and P.o.F.

M64 D3	Niete / rivet	Ø 3.1 mm
M64 UN	Niete / back nut	UNC4-40
M64 M3	Niete / back nut	M3

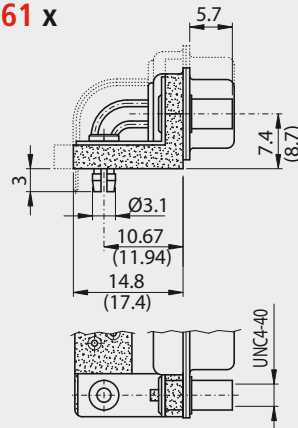
### M64 xx



Kunststoffwinkel mit Erdungswinkel und P.o.F.  
Plastic bracket with ground strap and P.o.F.

M64 UN B5	Niete / back nut	UNC4-40
	Schraube / screw	5 mm
M64 UN B6	Niete / back nut	UNC4-40
	Schraube / screw	6 mm
M64 M3 B5	Niete / back nut	M3
	Schraube / screw	5 mm
M64 M3 B6	Niete / back nut	M3
	Schraube / screw	6 mm

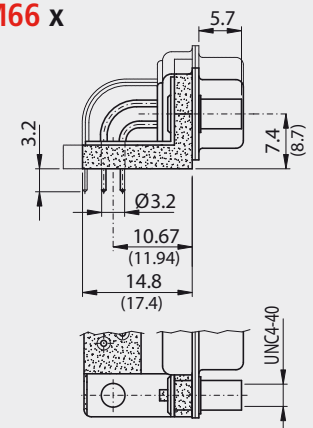
### M61 x



Kunststoffwinkel mit Erdungswinkel und P.o.F.  
Plastic bracket with ground strap and P.o.F.

M61 UN	Niete / front nut	UNC4-40
M61 M3	Niete / front nut	M3

### M66 x



Kunststoffwinkel mit Erdungswinkel  
Plastic bracket with ground strap

M66 UN	Niete / front nut	UNC4-40
M66 M3	Niete / front nut	M3



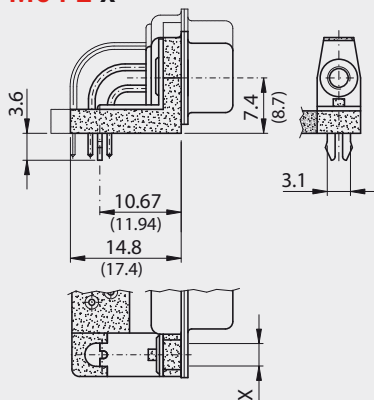
## Montagearten; Bauhöhe 7.4 mm

Für Lötstift 90°, 9.4 mm (YC)

## Assemblies; mounting height 7.4 mm

For solder pin 90°, 9.4 mm (YC)

### M64 Z x



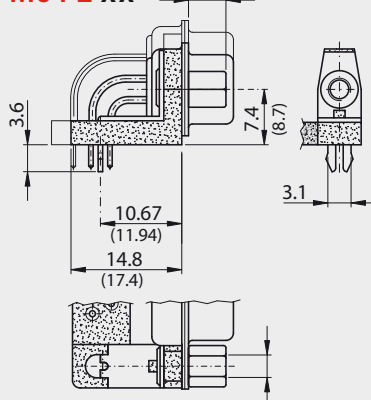
Kunststoffwinkel mit Erdungsclip  
Plastic bracket with ground clip

**M64 Z D3** Niete / rivet  $\varnothing$  3.1 mm

**M64 Z UN** Niete / back nut UNC4-40

**M64 Z M3** Niete / back nut M3

### M64 Z xx



Kunststoffwinkel mit Erdungsclip  
Plastic bracket with ground clip

**M64 Z UN B5** Niete / back nut UNC4-40

Schraube / screw 5 mm

**M64 Z UN B6** Niete / back nut UNC4-40

Schraube / screw 6 mm

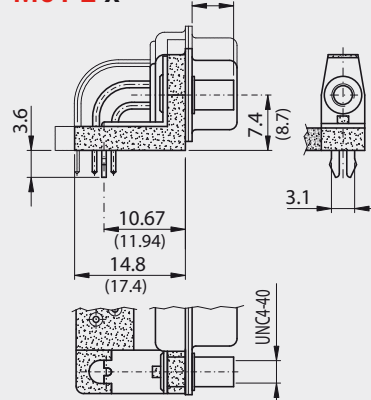
**M64 Z M3 B5** Niete / back nut M3

Schraube / screw 5 mm

**M64 Z M3 B6** Niete / back nut M3

Schraube / screw 6 mm

### M61 Z x

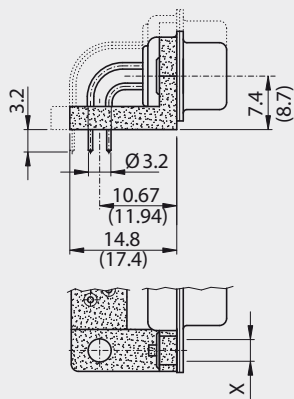


Kunststoffwinkel mit Erdungsclip  
Plastic bracket with ground clip

**M61 Z UN** Niete / front nut UNC4-40

**M61 Z M3** Niete / front nut M3

### M65 x



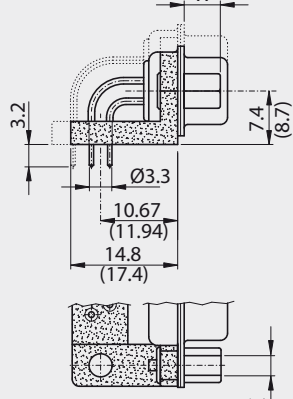
Kunststoffwinkel / Plastic bracket

**M65 D3** Niete / rivet  $\varnothing$  3.1 mm

**M65 UN** Niete / back nut UNC4-40

**M65 M3** Niete / back nut M3

### M65 xx



Kunststoffwinkel / Plastic bracket

**M65 UN B5** Niete / back nut UNC4-40

Schraube / screw 5 mm

**M65 UN B6** Niete / back nut UNC4-40

Schraube / screw 6 mm

**M65 M3 B5** Niete / back nut M3

Schraube / screw 5 mm

**M65 M3 B6** Niete / back nut M3

Schraube / screw 6 mm



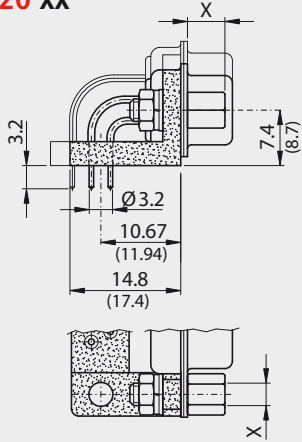
## Montagearten; Bauhöhe 7.4 mm

Für Lötstift 90°, 9.4 mm (YC)

## Assemblies; mounting height 7.4 mm

For solder pin 90°, 9.4 mm (YC)

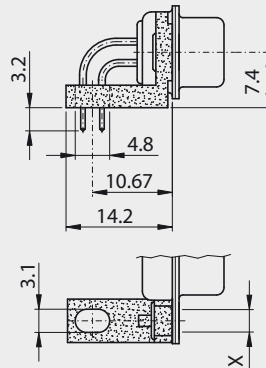
### M20 xx



Kunststoffwinkel / Plastic bracket

<b>M20 UN B5</b>	Schraube / screw	
	UNC4-40	5 mm
<b>M20 UN B6</b>	Schraube / screw	
	UNC4-40	6 mm
<b>M20 M3 B5</b>	Schraube / screw	
	M3	5 mm
<b>M20 M3 B6</b>	Schraube / screw	
	M3	6 mm

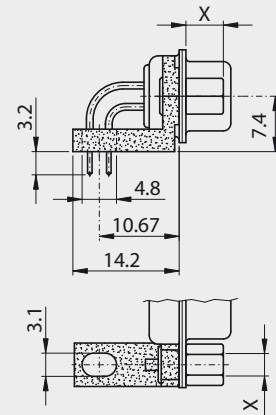
### M73 x



Kunststoffwinkel / Plastic bracket

<b>M73 UN</b>	Niete / back nut	UNC4-40
<b>M73 M3</b>	Niete / back nut	M3

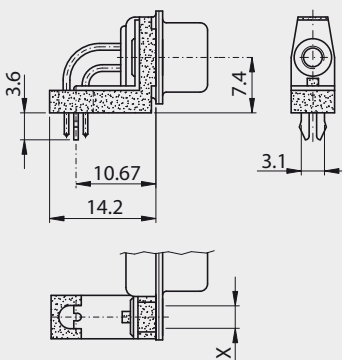
### M73 xx



Kunststoffwinkel / Plastic bracket

<b>M73 UN B5</b>	Niete / back nut	UNC4-40
	Schraube / screw	5 mm
<b>M73 UN B6</b>	Niete / back nut	UNC4-40
	Schraube / screw	6 mm
<b>M73 M3 B5</b>	Niete / back nut	M3
	Schraube / screw	5 mm
<b>M73 M3 B6</b>	Niete / back nut	M3
	Schraube / screw	6 mm

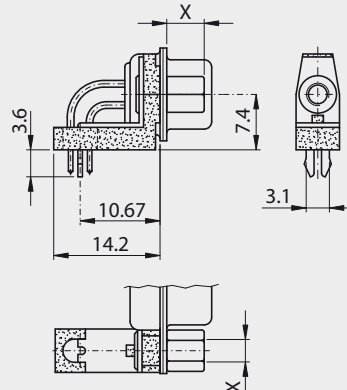
### M74 Z x



Kunststoffwinkel mit Erdungswinkel (Z)  
Plastic bracket with ground strap (Z)

<b>M74 Z UN</b>	Niete / back nut	UNC4-40
<b>M74 Z M3</b>	Niete / back nut	M3

### M74 Z xx



Kunststoffwinkel mit Erdungswinkel (Z)  
Plastic bracket with ground strap (Z)

<b>M74 Z UN B5</b>	Niete / back nut	UNC4-40
	Schraube / screw	5 mm
<b>M74 Z UN B6</b>	Niete / back nut	UNC4-40
	Schraube / screw	6 mm
<b>M74 Z M3 B5</b>	Niete / back nut	M3
	Schraube / screw	5 mm
<b>M74 Z M3 B6</b>	Niete / back nut	M3
	Schraube / screw	6 mm



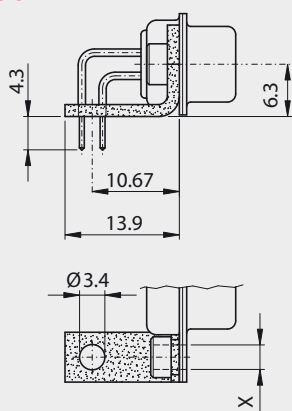
## Montagearten; Bauhöhe 6.3 mm

Für Lötstift 90°, 9.4 mm (YC)

## Assemblies; mounting height 6.3 mm

For solder pin 90°, 9.4 mm (YC)

### M56 x



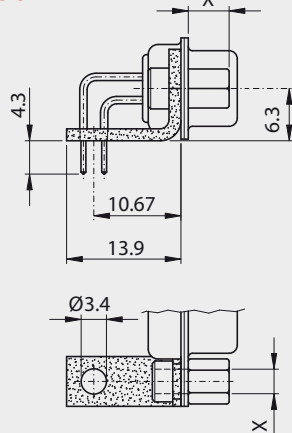
Metallwinkel / Metal bracket

**M56 D3** Niete / rivet Ø 3.1 mm

**M56 UN** Niete / back nut UNC4-40

**M56 M3** Niete / back nut M3

### M56 xx



Metallwinkel / Metal bracket

**M56 UN B5** Niete / back nut UNC4-40

Schraube / screw 5 mm

**M56 UN B6** Niete / back nut UNC4-40

Schraube / screw 6 mm

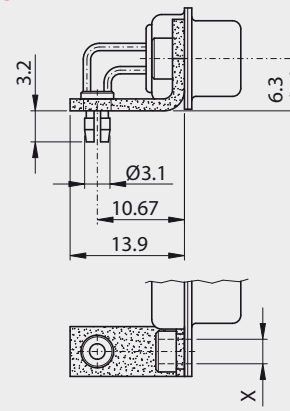
**M56 M3 B5** Niete / back nut M3

Schraube / screw 5 mm

**M56 M3 B6** Niete / back nut M3

Schraube / screw 6 mm

### M57 x



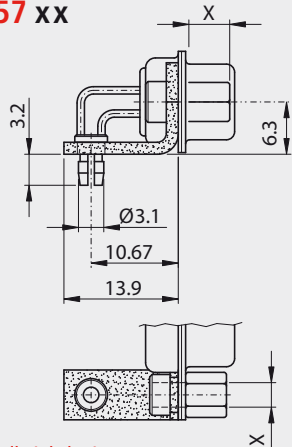
Metallwinkel mit P.o.F.  
Metal bracket with P.o.F.

**M57 D3** Niete / rivet Ø 3.1 mm

**M57 UN** Niete / back nut UNC4-40

**M57 M3** Niete / back nut M3

### M57 xx



Metallwinkel mit P.o.F.  
Metal bracket with P.o.F.

**M57 UN B5** Niete / back nut UNC4-40

Schraube / screw 5 mm

**M57 UN B6** Niete / back nut UNC4-40

Schraube / screw 6 mm

**M57 M3 B5** Niete / back nut M3

Schraube / screw 5 mm

**M57 M3 B6** Niete / back nut M3

Schraube / screw 6 mm





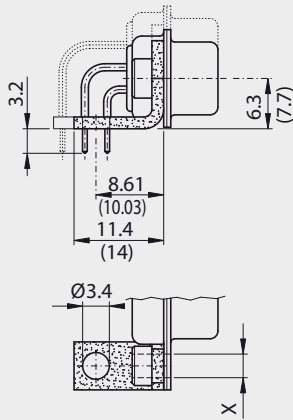
## Montagearten; Bauhöhe 6.3 mm

Für Lötstift 90°, 7.18 mm (YCA)

## Assemblies; mounting height 6.3 mm

For solder pin 90°, 7.18 mm (YCA)

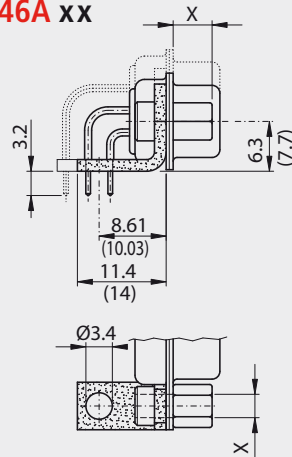
### M46A x



Metallwinkel / Metal bracket

M46A D3	Niete / rivet	Ø 3.1 mm
M46A UN	Niete / back nut	UNC4-40
M46A M3	Niete / back nut	M3

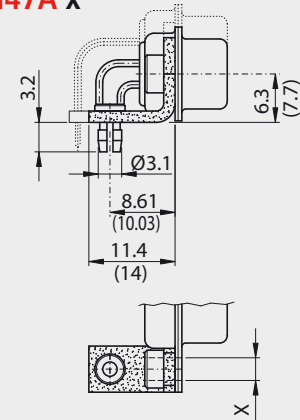
### M46A xx



Metallwinkel / Metal bracket

M46A UN B5	Niete / back nut	UNC4-40
	Schraube / screw	5 mm
M46A UN B6	Niete / back nut	UNC4-40
	Schraube / screw	6 mm
M46A M3 B5	Niete / back nut	M3
	Schraube / screw	5 mm
M46A M3 B6	Niete / back nut	M3
	Schraube / screw	6 mm

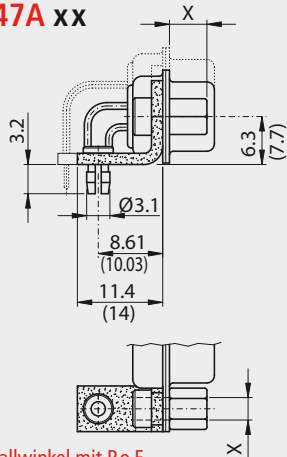
### M47A x



Metallwinkel mit Po.F.  
Metal bracket with Po.F.

M47A D3	Niete / rivet	Ø 3.1 mm
M47A UN	Niete / back nut	UNC4-40
M47A M3	Niete / back nut	M3

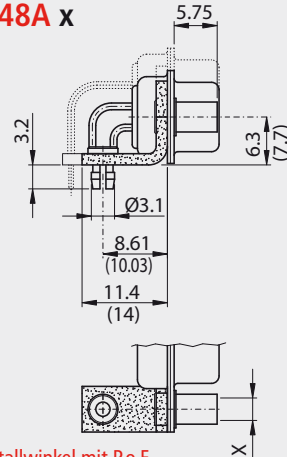
### M47A xx



Metallwinkel mit Po.F.  
Metal bracket with Po.F.

M47A UN B5	Niete / back nut	UNC4-40
	Schraube / screw	5 mm
M47A UN B6	Niete / back nut	UNC4-40
	Schraube / screw	6 mm
M47A M3 B5	Niete / back nut	M3
	Schraube / screw	5 mm
M47A M3 B6	Niete / back nut	M3
	Schraube / screw	6 mm

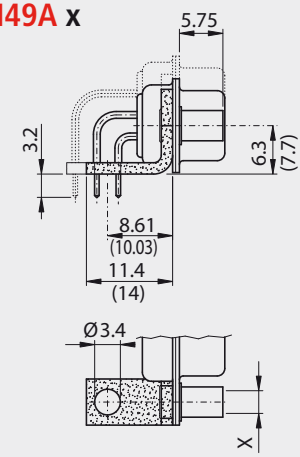
### M48A x



Metallwinkel mit Po.F.  
Metal bracket with Po.F.

M48A UN	Niete / front nut	UNC4-40
M48A M3	Niete / front nut	M3

### M49A x



Metallwinkel / Metal bracket

M49A UN	Niete / front nut	UNC4-40
M49A M3	Niete / front nut	M3



## Montagearten; Bauhöhe 3.6 mm

Für Lötstift Eurostyle, 8.4 mm (YCE)

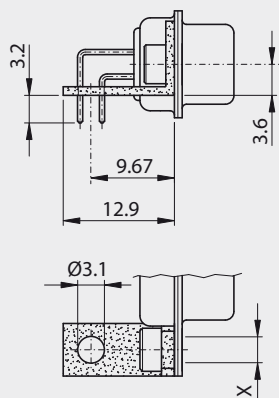
## Assemblies; mounting height 3.6 mm

For solder pin Eurostyle, 8.4 mm (YCE)

Kundenspezifische Ausführungen  
auf Anfrage  
Customer specified products  
on request



### M446 x



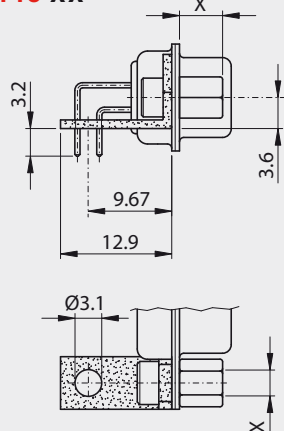
Metallwinkel / Metal bracket

M446 D3 Niete / rivet  $\varnothing$  3.1 mm

M446 UN Niete / back nut UNC4-40

M446 M3 Niete / back nut M3

### M446 xx



Metallwinkel / Metal bracket

M446 UN B5 Niete / back nut UNC4-40

Schraube / screw 5 mm

M446 UN B6 Niete / back nut UNC4-40

Schraube / screw 6 mm

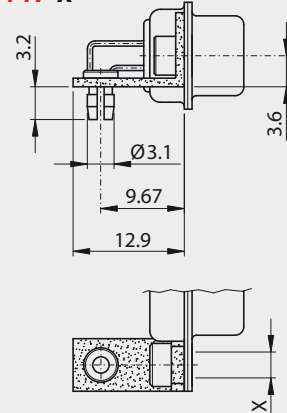
M446 M3 B5 Niete / back nut M3

Schraube / screw 5 mm

M446 M3 B6 Niete / back nut M3

Schraube / screw 6 mm

### M447 x



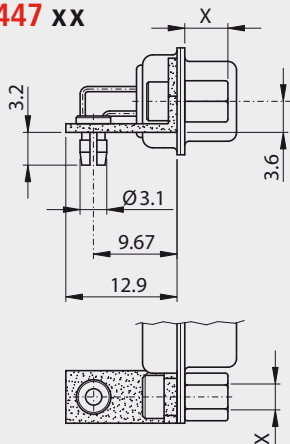
Metallwinkel mit P.o.F.  
Metal bracket with P.o.F.

M447 D3 Niete / rivet  $\varnothing$  3.1 mm

M447 UN Niete / back nut UNC4-40

M447 M3 Niete / back nut M3

### M447 xx



Metallwinkel mit P.o.F.  
Metal bracket with P.o.F.

M447 UN B5 Niete / back nut UNC4-40

Schraube / screw 5 mm

M447 UN B6 Niete / back nut UNC4-40

Schraube / screw 6 mm

M447 M3 B5 Niete / back nut M3

Schraube / screw 5 mm

M447 M3 B6 Niete / back nut M3

Schraube / screw 6 mm



# Technische Daten

## Technical Data

	Standard Steckverbinder Standard connectors	Flachband Steckverbinder IDC (Flat cable) connectors
Isolierkörper Insulators	Monoblock, thermoplastischer selbstverlöschender Formstoff, Standard UL 94-V-0 Monoblock self extinguishing thermoplastic, Standard UL 94-V-0	
Kontakte Contacts	Cu-Legierung Copper alloy	
Kontakt-Oberfläche Contact finish	hartvergoldet über Nickel hard-gold-plated over nickel	
Gehäuse Shell	Stahlblech verzinkt, Stiftleiste mit Schirmfederung / Stahlblech chromatiert Steel tin plated, plug connector with ground dimple / Steel blue chromated	
Prüfspannung U <sub>eff</sub> /NM Test voltage V.r.m.s./NM	1000 V AC	
Betriebsspannung Working voltage	125 V ≈ DC	125 V ≈ DC
Strombelastbarkeit Current rating	7.5 A @ 20 °C	1 A @ 20 °C
Durchgangswiderstand Contact resistance	max. 10mΩ vor Beanspruchung, Δ R max. 10mΩ nach Beanspruchung nach DIN 41652, Teil 2 (MIL-C-24308) max. 10mΩ before strain, Δ R max. 10mΩ after strain DIN 41652, part 2 (MIL-C-24308)	
Isolationswiderstand Insulation resistance	≥ 5GΩ	
Luftstrecken und Kriechstrecken Clearance and creepage distance	Kontakt - Kontakt > 1.0 mm contact - contact > 1.0 mm  Kontakt - Masse > 1.0 mm contact - ground > 1.0 mm	
Betriebstemperatur Operating temperature	- 55 °C to + 125 °C	
Gütestufe Quality class	2 1	200 Steckzyklen / 200 mating cycles 500 Steckzyklen / 500 mating cycles
Andere Vergoldungen auf Anfrage / Other gold plating on request		



# Leiterplattenlochbilder

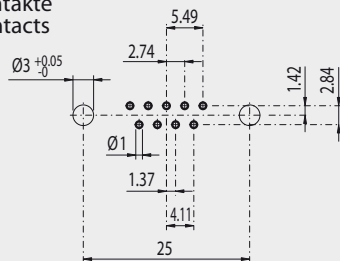
Für gerade Einlötlötstifte

## PCB hole pattern

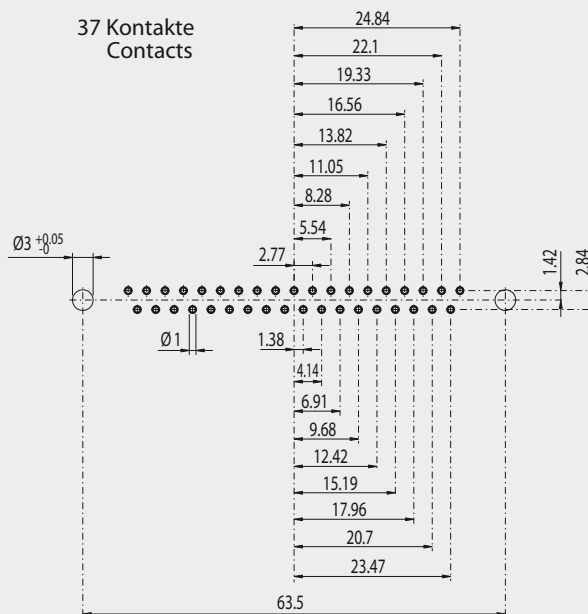
For straight solder pins

Y

9 Kontakte  
Contacts



37 Kontakte  
Contacts



# Leiterplattenlochbilder

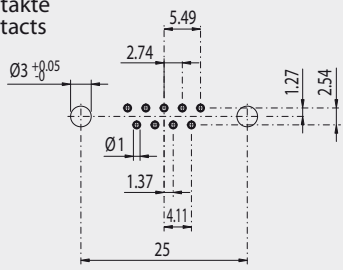
Für gewinkelte Einlötlötlifte

## PCB hole pattern

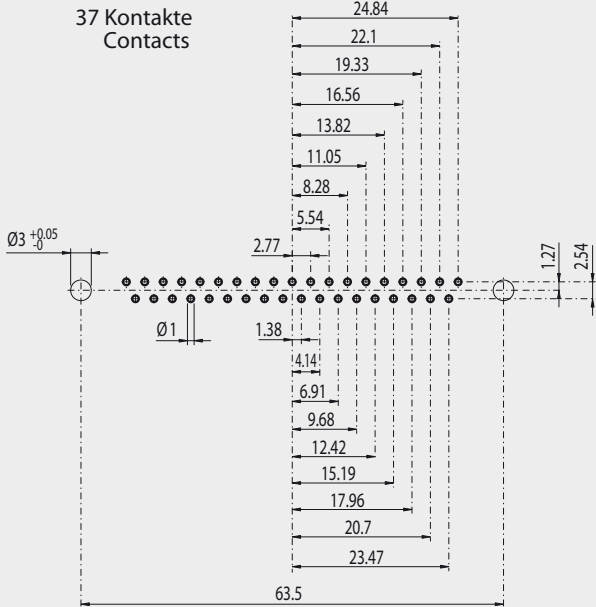
90° solder pins

YC / YCE

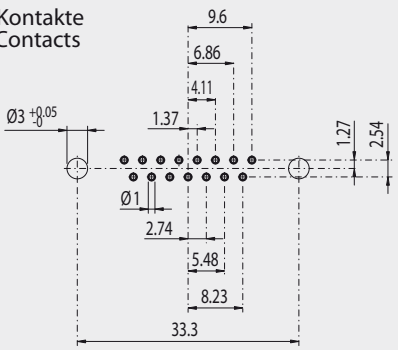
9 Kontakte  
Contacts



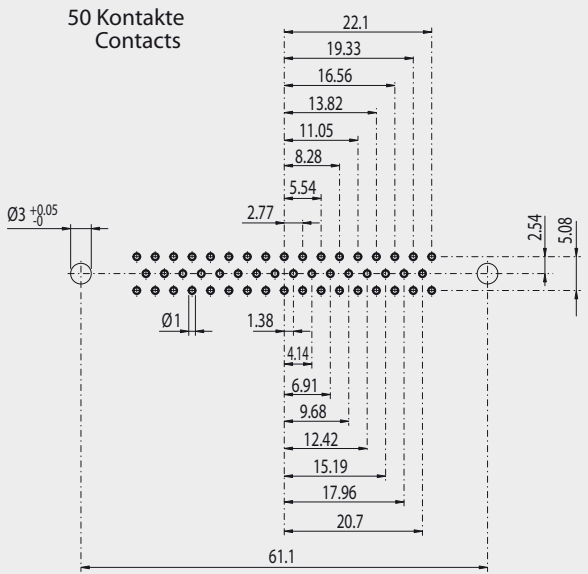
37 Kontakte  
Contacts



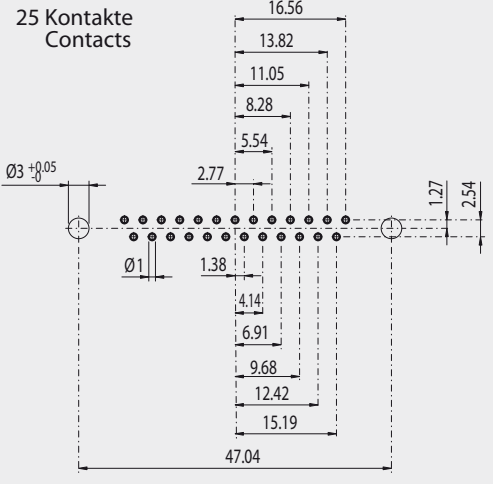
15 Kontakte  
Contacts



50 Kontakte  
Contacts



25 Kontakte  
Contacts



D-Subminiatur Steckverbinder  
D-Subminiature Connectors







Artikel / Article	Seite / Page
HD Lötkelch / HD Solder cup	32
HD Lötstift gerade / HD Solder pin straight	33
HD Lötstift gewinkelt 90°, 7.9 mm / 90° HD Solder pin, 7.9 mm	34
HD Gehäuse für Crimpkontakte / HD Housing for crimp contacts	35
Montagen / Assemblies	36–37
gerade / straight	36
gewinkelt, Bauhöhe 6.3 mm / 90° mounting height 6.3 mm	37
Technische Daten / Technical data	38
Leiterplattenlochbilder / PCB hole pattern	39–40

### Bestellbezeichnungs-Beispiel / Order information example

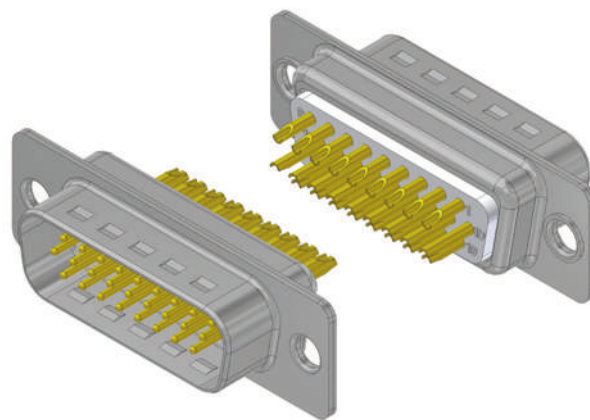
HD-	D	26	P	Y	2	M	86	UN	B5
High Density Steckverbinder High Density Connector	Deltron Deltron	Polzahl No. of positions	Stiftleiste Plug connector	Kontaktart Contact-version	Güteklasse 2 Class 2 quality	Montage Assembly	Siehe Montagen See assemblies	UNC4-40 Innengewinde UNC4-40 Inside thread	Bolzenlänge 5 mm Bolt length 5 mm

# HD Lötkelch

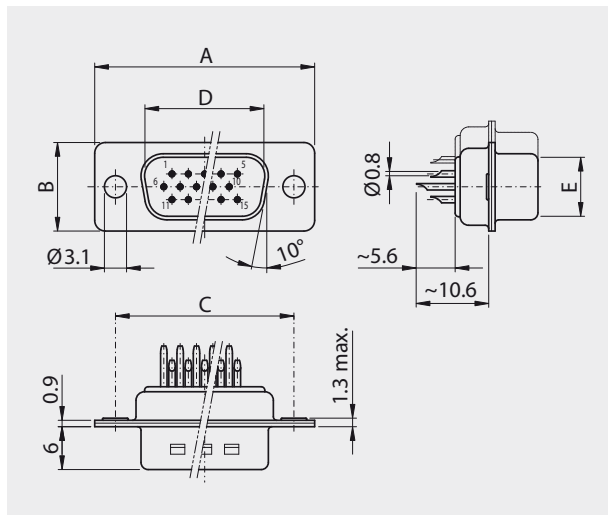
Gedrehte Kontakte / Geeignet für Kabel AWG 20

# HD Solder cup

Machined contacts / Suitable for cable AWG 20

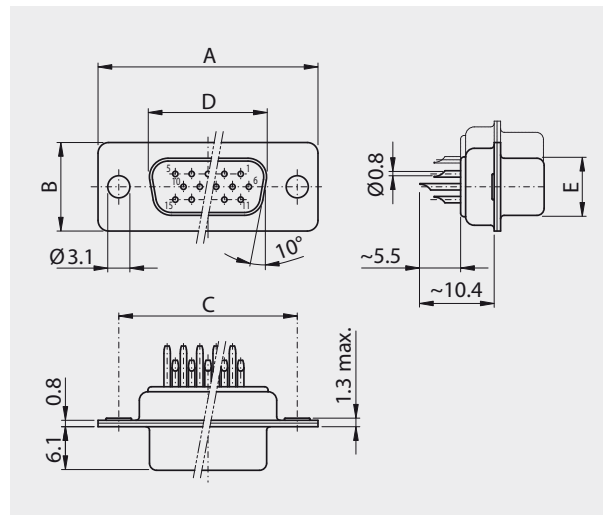


**Stiftleiste**  
Plug connector



Polzahl					
No. of pos.	A	B	C	D	E
15	30.80	12.40	25.00	16.79	08.23
26	39.20	12.40	33.30	25.12	08.23
44	53.10	12.40	47.04	38.84	08.23
62	69.50	12.40	63.50	55.30	08.23
78	67.00	15.40	61.10	52.68	10.95

**Buchsenleiste**  
Socket connector



Polzahl					
No. of pos.	A	B	C	D	E
15	30.80	12.40	25.00	16.46	08.02
26	39.20	12.40	33.30	24.79	08.02
44	53.10	12.40	47.04	38.50	08.02
62	69.50	12.40	63.50	54.96	08.02
78	67.00	15.40	61.10	52.55	10.87

## Bestellbezeichnung

Polzahl	Gehäuse chromatiert	Gehäuse verzinkt
No. of pos.	Chromated shell	Tinned shell
15		HD-D 15 PZ x
26		HD-D 26 PZ x
44		HD-D 44 PZ x
62		HD-D 62 PZ x
78		HD-D 78 PZ x

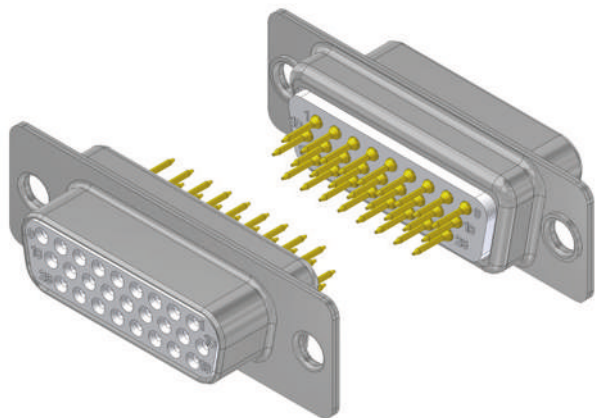
Anstelle des x am Ende der Artikelbezeichnung die gewünschte Güteklasse 1 oder 2 einfügen.  
Andere Vergoldungen auf Anfrage.

## Order information

Polzahl	Gehäuse chromatiert	Gehäuse verzinkt
No. of pos.	Chromated shell	Tinned shell
15		HD-D 15 SZ x
26		HD-D 26 SZ x
44		HD-D 44 SZ x
62		HD-D 62 SZ x
78		HD-D 78 SZ x

To request class 1 or 2 quality, replace the x at the end of the part no.  
Other gold platings on request.





## HD Lötstift gerade

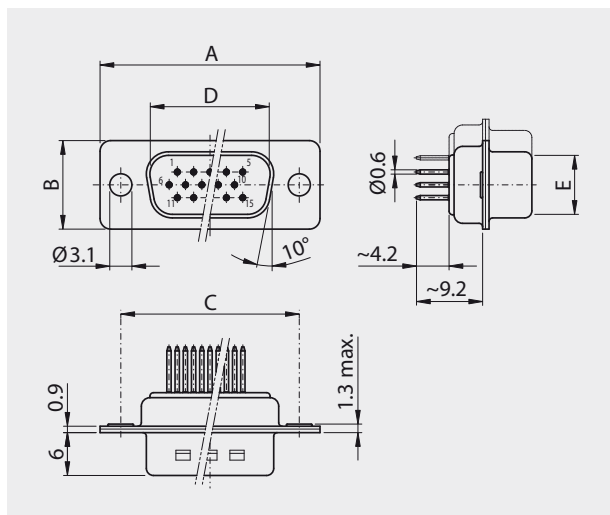
Gedrehte Kontakte

## HD Solder pin straight

Machined contacts

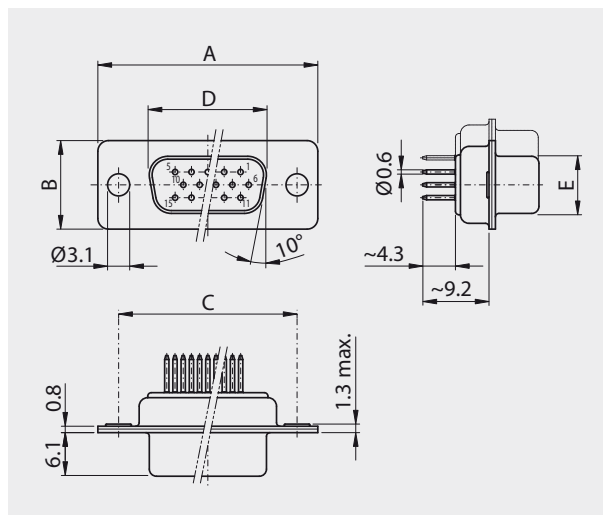
### Stiftleiste

Plug connector



### Buchsenleiste

Socket connector



Polzahl					
No. of pos.	A	B	C	D	E
15	30.80	12.40	25.00	16.79	08.23
26	39.20	12.40	33.30	25.12	08.23
44	53.10	12.40	47.04	38.84	08.23
62	69.50	12.40	63.50	55.30	08.23
78	67.00	15.40	61.10	52.68	10.95

Polzahl					
No. of pos.	A	B	C	D	E
15	30.80	12.40	25.00	16.46	08.02
26	39.20	12.40	33.30	24.79	08.02
44	53.10	12.40	47.04	38.50	08.02
62	69.50	12.40	63.50	54.96	08.02
78	67.00	15.40	61.10	52.55	10.87

## Bestellbezeichnung

Polzahl	Gehäuse chromatiert	Gehäuse verzinkt
No. of pos.	Chromated shell	Tinned shell
15		HD-D 15 PY x
26		HD-D 26 PY x
44		HD-D 44 PY x
62		HD-D 62 PY x
78		HD-D 78 PY x

Anstelle des x am Ende der Artikelbezeichnung die gewünschte Güteklasse 1 oder 2 einfügen.  
Andere Vergoldungen auf Anfrage.

## Order information

Polzahl	Gehäuse chromatiert	Gehäuse verzinkt
No. of pos.	Chromated shell	Tinned shell
15		HD-D 15 SY x
26		HD-D 26 SY x
44		HD-D 44 SY x
62		HD-D 62 SY x
78		HD-D 78 SY x

To request class 1 or 2 quality, replace the x at the end of the part no.  
Other gold platings on request.

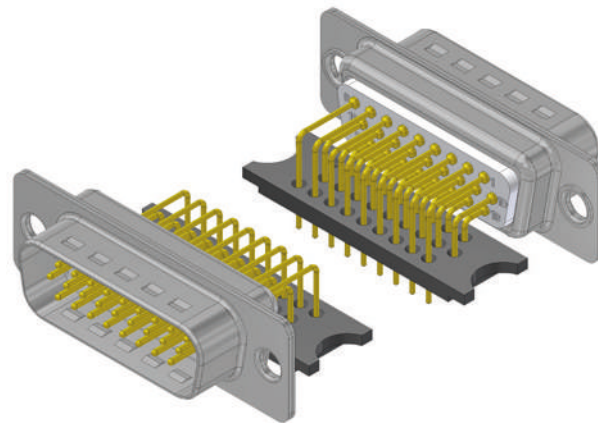


# HD Lötstift gewinkelt 90°, 7.9 mm

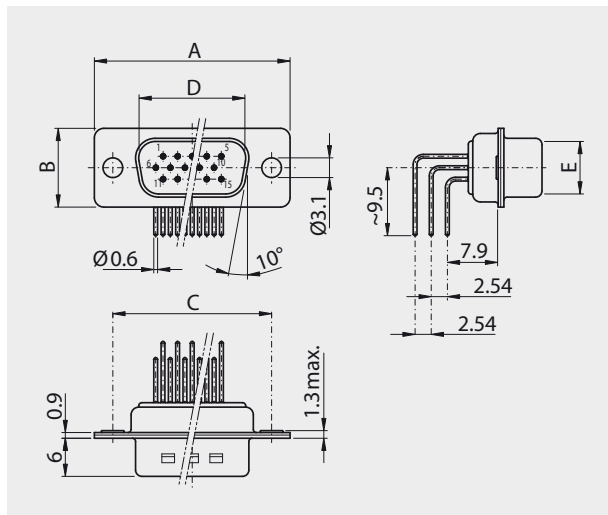
Gedrehte Kontakte

# 90° HD Solder pin, 7.9 mm

Machined contacts

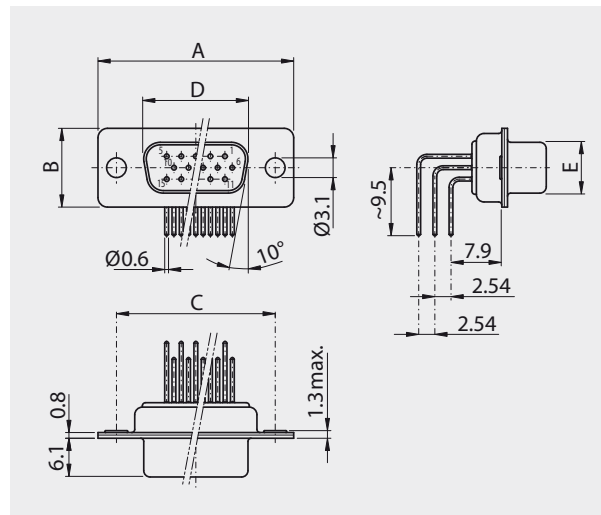


**Stiftleiste**  
Plug connector



Polzahl					
No. of pos.	A	B	C	D	E
15	30.80	12.40	25.00	16.79	08.23
26	39.20	12.40	33.30	25.12	08.23
44	53.10	12.40	47.04	38.84	08.23
62	69.50	12.40	63.50	55.30	08.23

**Buchsenleiste**  
Socket connector



Polzahl					
No. of pos.	A	B	C	D	E
15	30.80	12.40	25.00	16.46	08.02
26	39.20	12.40	33.30	24.79	08.02
44	53.10	12.40	47.04	38.50	08.02
62	69.50	12.40	63.50	54.96	08.02

## Bestellbezeichnung

Polzahl	Gehäuse chromatiert	Gehäuse verzinkt
No. of pos.	Chromated shell	Tinned shell
15		HD-D 15 PYC <b>x</b>
26		HD-D 26 PYC <b>x</b>
44		HD-D 44 PYC <b>x</b>
62		HD-D 62 PYC <b>x</b>

Anstelle des x am Ende der Artikelbezeichnung die gewünschte Güteklasse 1 oder 2 einfügen.  
Andere Vergoldungen auf Anfrage.

## Order information

Polzahl	Gehäuse chromatiert	Gehäuse verzinkt
No. of pos.	Chromated shell	Tinned shell
15		HD-D 15 SYC <b>x</b>
26		HD-D 26 SYC <b>x</b>
44		HD-D 44 SYC <b>x</b>
62		HD-D 62 SYC <b>x</b>

To request class 1 or 2 quality, replace the x at the end of the part no.  
Other gold platings on request.

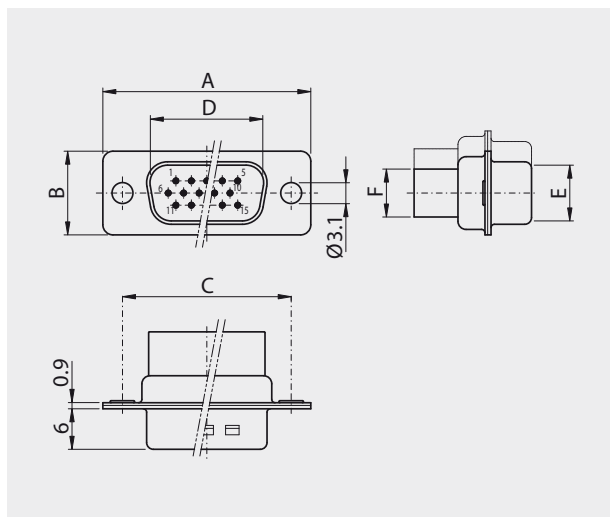




## HD Gehäuse für Crimpkontakte HD Housing for crimp contacts

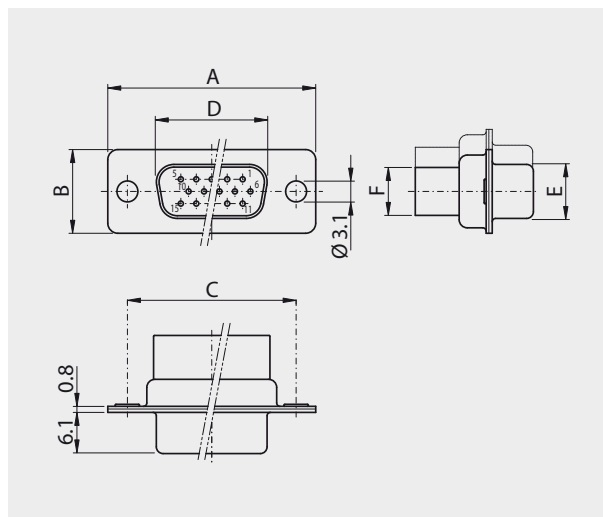
### Stiftleiste

Plug connector



### Buchsenleiste

Socket connector



Polzahl						
No. of pos.	A	B	C	D	E	F
15	30.80	12.40	25.00	16.79	08.23	07.40
26	39.20	12.40	33.30	25.12	08.23	07.40
44	53.10	12.40	47.04	38.84	08.23	07.40
62	69.50	12.40	63.50	55.30	08.23	07.40
78	67.00	15.40	61.10	52.68	10.95	10.30

Polzahl						
No. of pos.	A	B	C	D	E	F
15	30.80	12.40	25.00	16.46	08.02	07.40
26	39.20	12.40	33.30	24.79	08.02	07.40
44	53.10	12.40	47.04	38.50	08.02	07.40
62	69.50	12.40	63.50	54.96	08.02	07.40
78	67.00	15.40	61.10	52.55	10.87	10.30

### Bestellbezeichnung

Polzahl	Gehäuse chromatiert	Gehäuse verzinkt
No. of pos.	Chromated shell	Tinned shell
15		HD 15 PX
26		HD 26 PX
44		HD 44 PX
62		HD 62 PX
78		HD 78 PX

### Order information

Polzahl	Gehäuse chromatiert	Gehäuse verzinkt
No. of pos.	Chromated shell	Tinned shell
15		HD 15 SX
26		HD 26 SX
44		HD 44 SX
62		HD 62 SX
78		HD 78 SX

### Bestellbezeichnung Crimpkontakte gedreht

AWG	Wire area	Order code
22	0.32 mm <sup>2</sup>	HD-D PX/2

Güteklasse 2.

Andere Vergoldungen auf Anfrage.

### Order information Crimp contacts machined

AWG	Wire area	Order code
22	0.32 mm <sup>2</sup>	HD-D SX/2

Class 2 quality.

Other gold platings on request.



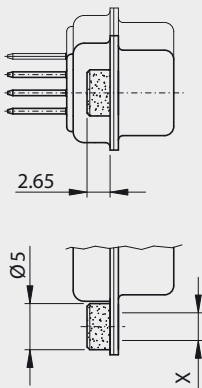
# Montagearten

Für gerade Ausführungen

## Assemblies

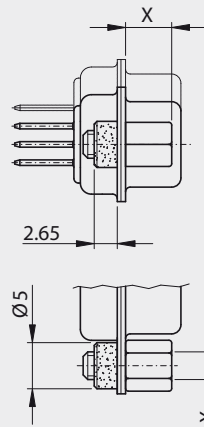
For straight versions

### M85 x



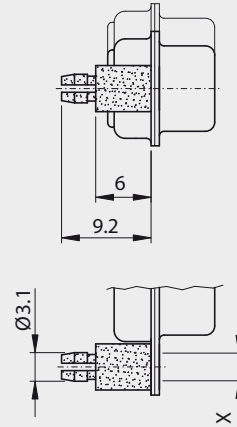
M85 UN	Niete / back nut	UNC4-40
M85 M3	Niete / back nut	M3

### M85 xx



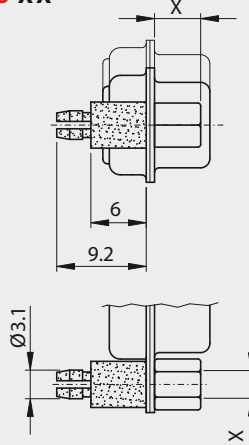
M85 UN B5	Niete / back nut	UNC4-40
	Schraube / screw	5 mm
M85 UN B6	Niete / back nut	UNC4-40
	Schraube / screw	6 mm
M85 M3 B5	Niete / back nut	M3
	Schraube / screw	5 mm
M85 M3 B6	Niete / back nut	M3
	Schraube / screw	6 mm

### M86 x



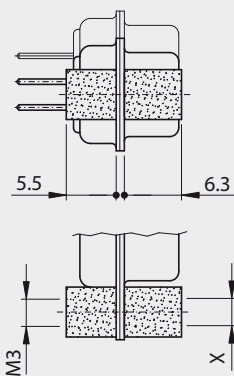
M86 UN	Push-On	UNC4-40
M86 M3	Push-On	M3

### M86 xx



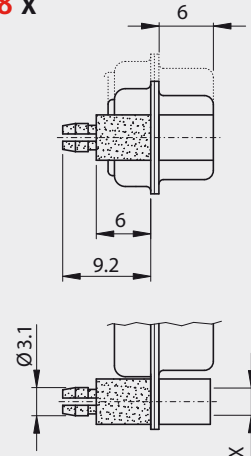
M86 UN B5	Push-On	UNC4-40
	Schraube / screw	5 mm
M86 UN B6	Push-On	UNC4-40
	Schraube / screw	6 mm
M86 M3 B5	Push-On	M3
	Schraube / screw	5 mm
M86 M3 B6	Push-On	M3
	Schraube / screw	6 mm

### M15 x



M15 UN	Bolzen / bolt	UNC4-40
M15 M3	Bolzen / bolt	M3

### M88 x



M88 UN	Bolzen / bolt	UNC4-40
	Push-On	UNC4-40
M88 M3	Bolzen / bolt	M3
	Push-On	M3





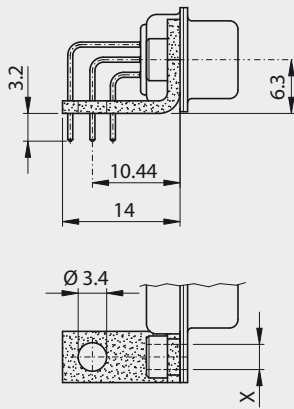
## Montagearten; Bauhöhe 6.3 mm

Für Lötstift 90°, 7.9 mm (YC)

## Assemblies; mounting height 6.3 mm

For solder pin 90°, 7.9 mm (YC)

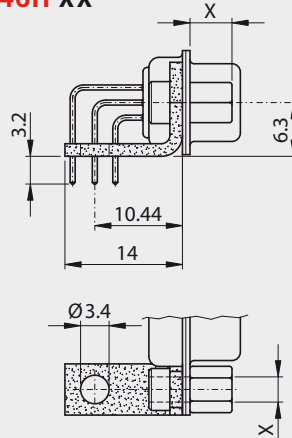
### M46H x



Metallwinkel / Metal bracket

<b>M46H D3</b>	Niete / rivet	Ø 3.1 mm
<b>M46H UN</b>	Niete / back nut	UNC4-40
<b>M46H M3</b>	Niete / back nut	M3

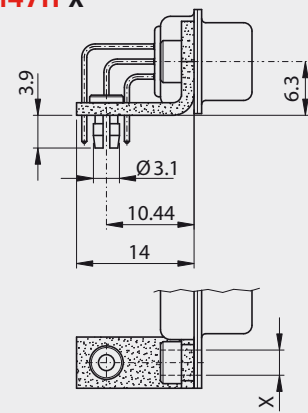
### M46H xx



Metallwinkel / Metal bracket

<b>M46H UN B5</b>	Niete / back nut	UNC4-40
	Schraube / screw	5 mm
<b>M46H UN B6</b>	Niete / back nut	UNC4-40
	Schraube / screw	6 mm
<b>M46H M3 B5</b>	Niete / back nut	M3
	Schraube / screw	5 mm
<b>M46H M3 B6</b>	Niete / back nut	M3
	Schraube / screw	6 mm

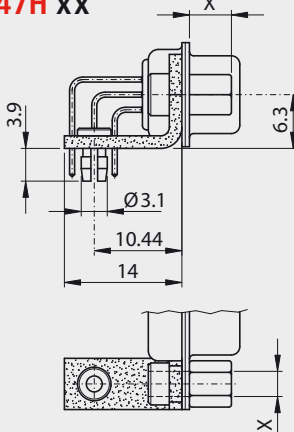
### M47H x



Metallwinkel mit P.o.F.  
Metal bracket with P.o.F.

<b>M47H D3</b>	Niete / rivet	Ø 3.1 mm
<b>M47H UN</b>	Niete / back nut	UNC4-40
<b>M47H M3</b>	Niete / back nut	M3

### M47H xx



Metallwinkel mit P.o.F.  
Metal bracket with P.o.F.

<b>M47H UN B5</b>	Niete / back nut	UNC4-40
	Schraube / screw	5 mm
<b>M47H UN B6</b>	Niete / back nut	UNC4-40
	Schraube / screw	6 mm
<b>M47H M3 B5</b>	Niete / back nut	M3
	Schraube / screw	5 mm
<b>M47H M3 B6</b>	Niete / back nut	M3
	Schraube / screw	6 mm



## Technische Daten

## Technical Data

	<b>High Density Steckverbinder</b> <b>High Density connectors</b>	
Isolierkörper Insulators	Thermoplastischer selbstverlöschender Formstoff, Standard UL 94-V-0 Self extinguishing thermoplastic, Standard UL 94-V-0	
Kontakte Contacts	Cu-Legierung Copper alloy	
Kontakt-Oberfläche Contact finish	hartvergoldet über Nickel hard-gold-plated over nickel	
Gehäuse Shell	Stahlblech verzinkt, Stiftleiste mit Schirmfederung / Stahlblech chromatiert Steel tin plated, plug connector with ground dimple / Steel blue chromated	
Prüfspannung U eff/NM Test voltage V.r.m.s./NM	1000 V AC	
Betriebsspannung Working voltage	60 V ≈ DC	
Strombelastbarkeit Current rating	5 A @20 °C	
Durchgangswiderstand Contact resistance	max. 10mΩ vor Beanspruchung, Δ R max. 10mΩ nach Beanspruchung nach DIN 41652, Teil 2 (MIL-C-24308) max. 10mΩ before strain, Δ R max. 10mΩ after strain DIN 41652, part 2 (MIL-C-24308)	
Isolationswiderstand Insulation resistance	≥ 5GΩ	
Luftstrecken und Kriechstrecken Clearance and creepage distance	Kontakt - Kontakt > 0.6 mm contact - contact > 0.6 mm  Kontakt - Masse > 0.6 mm contact - ground > 0.6 mm	
Betriebstemperatur Operating temperature	– 55 °C to + 125 °C	
Gütestufe Quality class	2 1	200 Steckzyklen / 200 mating cycles 500 Steckzyklen / 500 mating cycles
Andere Vergoldungen auf Anfrage / Other gold plating on request		

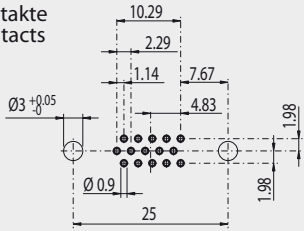


Y

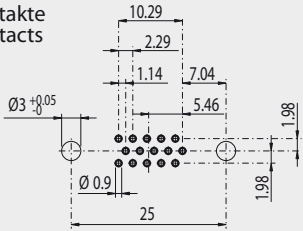
Stiftleiste  
Plug connector

Buchsenleiste  
Socket connector

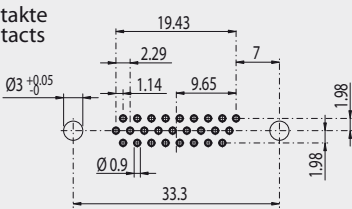
15 Kontakte  
Contacts



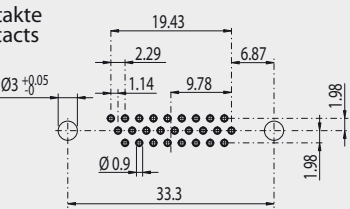
15 Kontakte  
Contacts



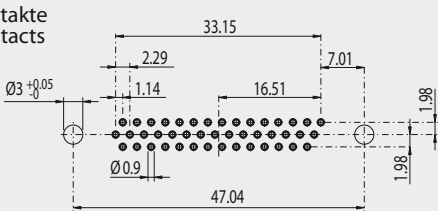
26 Kontakte  
Contacts



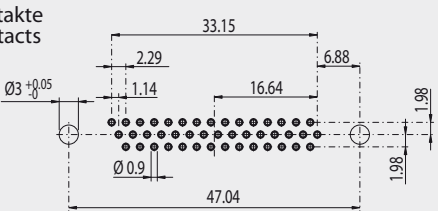
26 Kontakte  
Contacts



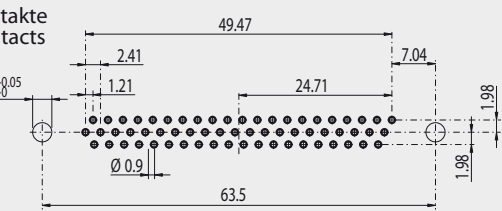
44 Kontakte  
Contacts



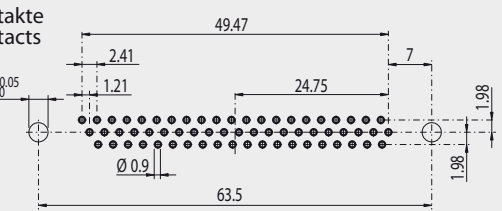
44 Kontakte  
Contacts



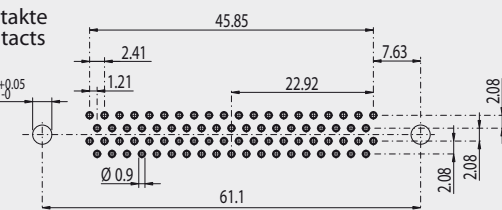
62 Kontakte  
Contacts



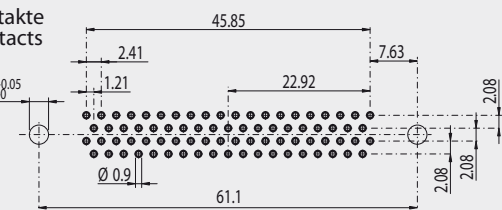
62 Kontakte  
Contacts



78 Kontakte  
Contacts



78 Kontakte  
Contacts



D-Subminiatur High Density Steckverbinder  
D-Subminiature High Density Connectors



# Leiterplattenlochbilder

Für gewinkelte Einlötlötlitze

## PCB hole pattern

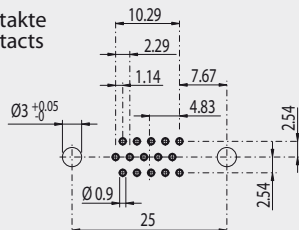
90° solder pins

### YC

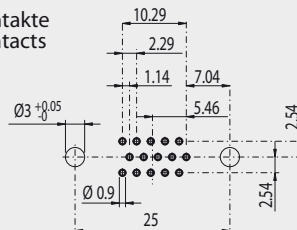
Stiftleiste  
Plug connector

Buchsenleiste  
Socket connector

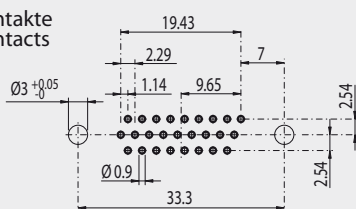
15 Kontakte  
Contacts



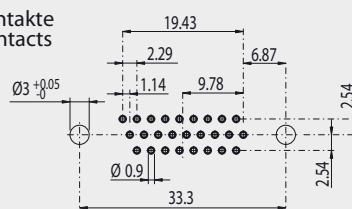
15 Kontakte  
Contacts



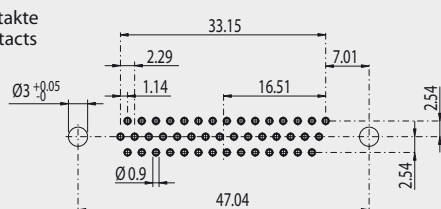
26 Kontakte  
Contacts



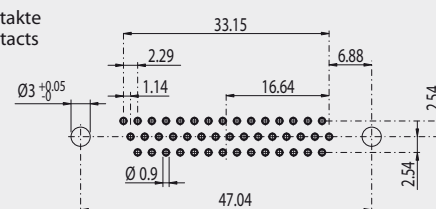
26 Kontakte  
Contacts



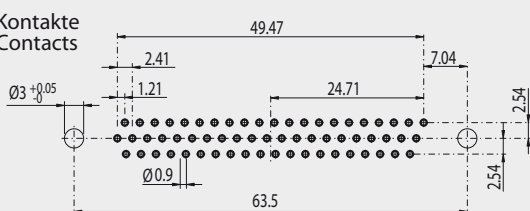
44 Kontakte  
Contacts



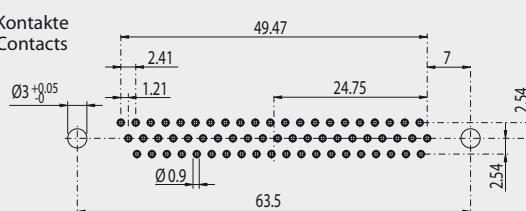
44 Kontakte  
Contacts



62 Kontakte  
Contacts



62 Kontakte  
Contacts





<b>Artikel / Article</b>	<b>Seite / Page</b>
Dual Port / Dual Port	42 – 43
Dual Port, metrisch / Dual Port, metric	44 – 45
Montage-Details / Assembly-details	46
Technische Daten / Technical data	47
Leiterplattenlochbilder / PCB hole pattern	48 – 49

*Kundenspezifische Ausführungen  
auf Anfrage*  
*Customer specified products  
on request*

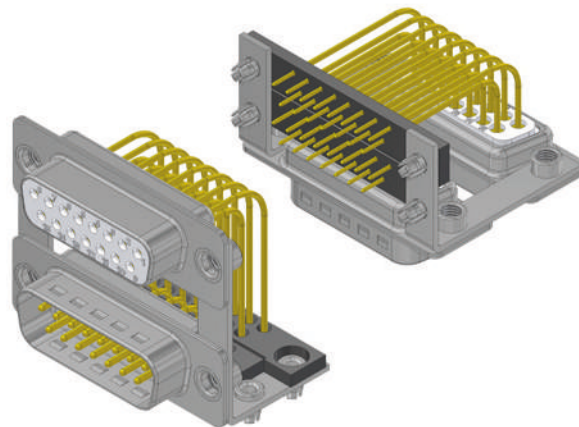


## Dual Port

Gedrehte Kontakte

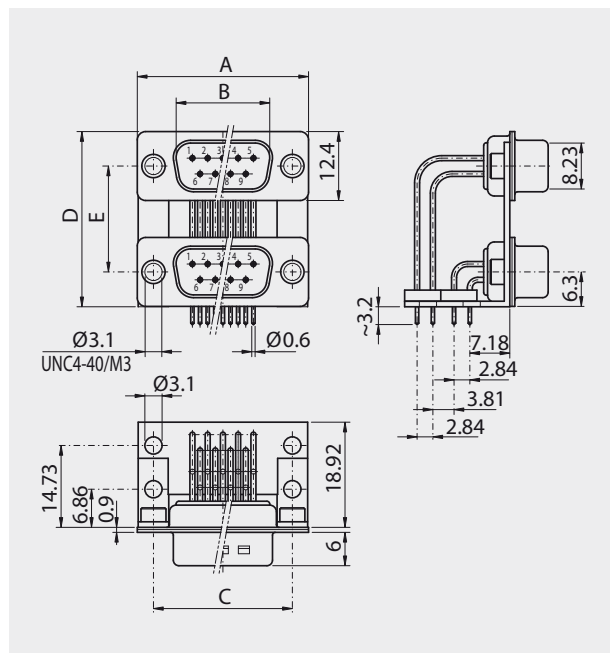
## Dual Port

Machined contacts



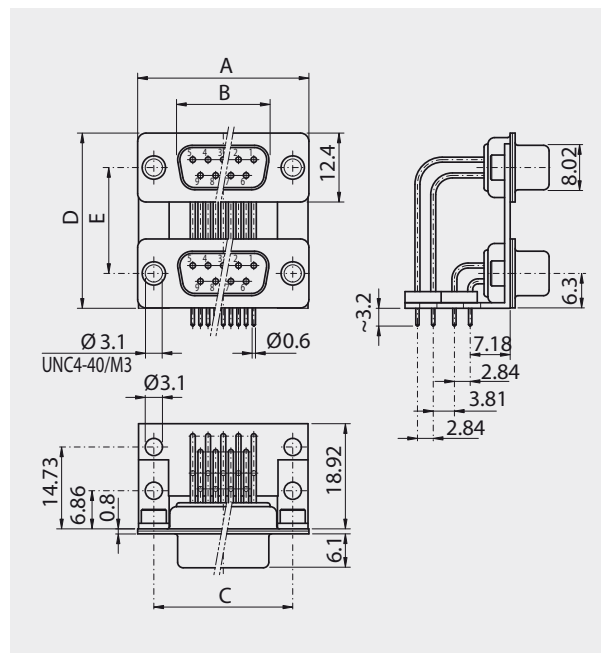
### Stiftleiste

Plug connector



### Buchsenleiste

Socket connector



### Polzahl

No. of pos.	A	B	C
09	30.80	16.79	25.00
15	39.20	25.12	33.30
25	53.10	38.84	47.04
37	69.50	55.30	63.50
50	Auf Anfrage / on request		

### Polzahl

No. of pos.	A	B	C
09	30.80	16.46	25.00
15	39.20	24.79	33.30
25	53.10	38.50	47.04
37	69.50	54.96	63.50
50	Auf Anfrage / on request		

### Version

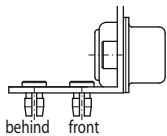
Version	D	E
DPA	28.38	15.88
DPB	31.55	19.05
DPC	35.36	22.86

### Version

Version	D	E
DPA	28.38	15.88
DPB	31.55	19.05
DPC	35.36	22.86



# Bestellbezeichnung Order information

<b>DP</b>	<b>B</b>	<b>25</b>	<b>P</b>	<b>N7</b>	<b>4</b>	/	<b>25</b>	<b>S</b>	<b>N7</b>	<b>4</b>	–	<b>S</b>	<b>2</b>	<b>xx</b>
<p><b>Dual Port</b></p> <p><b>Version</b> Version 15.88 mm = A 19.05 mm = B 22.86 mm = C</p> <p><b>Oberer Steckverbinder</b> Polzahl <b>Upper connector</b> No. of pos. <b>9 / 15 / 25 / 37 Pin</b></p> <p><b>Geschlecht / Gender</b> Stift / Plug = <b>P</b> Buchse / Socket = <b>S</b></p> <p><b>* Montage / * Assembly</b> BUN4 = A BM3 = A3 Front Nut = B B6.3UN4 = A6 B6.3M3 = A7 Nut (d=3 mm) = N6 Back nut UN4 = N7 Back nut M3 = N3 Back nut M3 + BM3 = T6 Back nut UN4 + BUN = T7 Back nut M3 + B6.3M3 = T8 Back nut UN4 + B6.3UN = T9</p> <p><b>Push On / Push on</b> Keine / none = 0 2 vorne / 2 front = 1 2 hinten / 2 behind = 2 4 Stück / 4 pieces = 4</p>  <p><b>Unterer Steckverbinder</b> Bezeichnung und Montage siehe oberer Steckverbinder <b>Lower connector</b> Description and assembly see upper connector</p> <p><b>Gehäuse / Shell</b> chromatiert / chromated = * verzinkt / tinned = S</p> <p><b>Güteklasse / Quality class</b> Gütestufe 2 / Quality classe 2 = 2 Gütestufe 1 / Quality class 1 = 1 Andere Vergoldungen auf Anfrage Other gold plating on request</p> <p style="text-align: right;"><b>Spezielles Specials</b></p>														

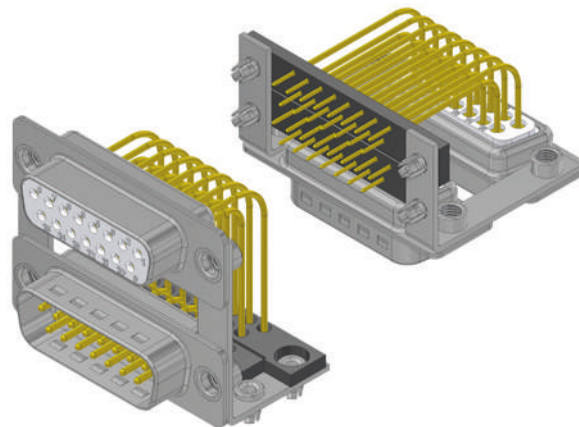


## Dual Port

Gedrehte Kontakte / Metrisch

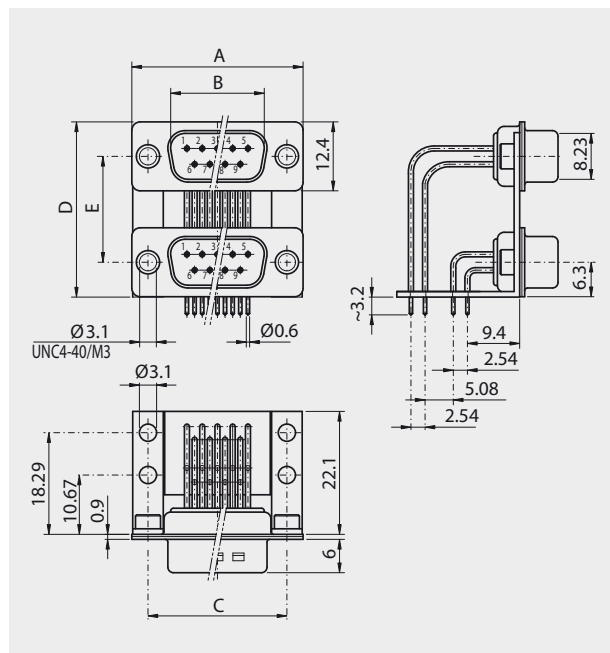
## Dual Port

Machined contacts / Metric



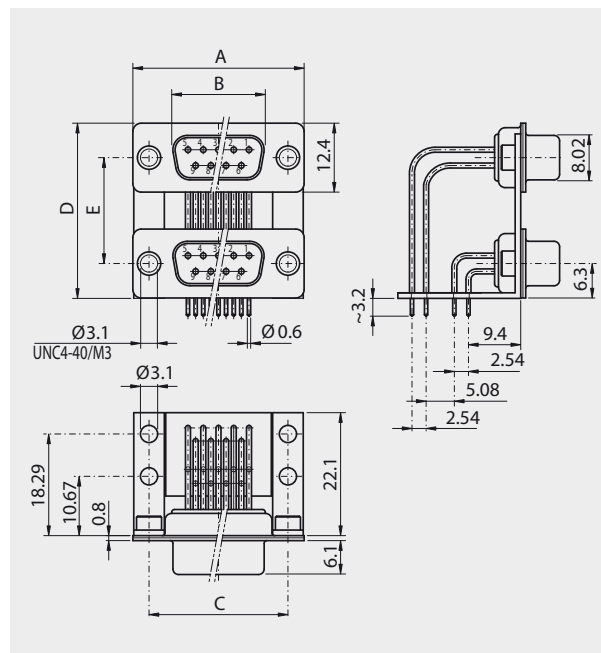
### Stiftleiste

Plug connector



### Buchsenleiste

Socket connector



### Polzahl

No. of pos.	A	B	C
09	30.80	16.79	25.00
15	39.20	25.12	33.30
25	53.10	38.84	47.04
37	69.50	55.30	63.50
50	Auf Anfrage / on request		

### Polzahl

No. of pos.	A	B	C
09	30.80	16.46	25.00
15	39.20	24.79	33.30
25	53.10	38.50	47.04
37	69.50	54.96	63.50
50	Auf Anfrage / on request		

### Version

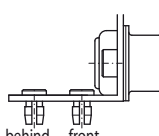
Version	D	E
MDPA	28.38	15.88
MDPB	31.55	19.05
MDPC	35.36	22.86

### Version

Version	D	E
MDPA	28.38	15.88
MDPB	31.55	19.05
MDPC	35.36	22.86



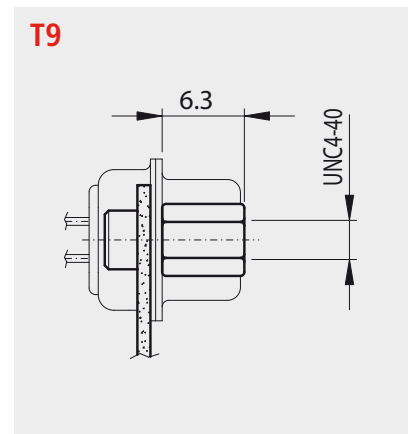
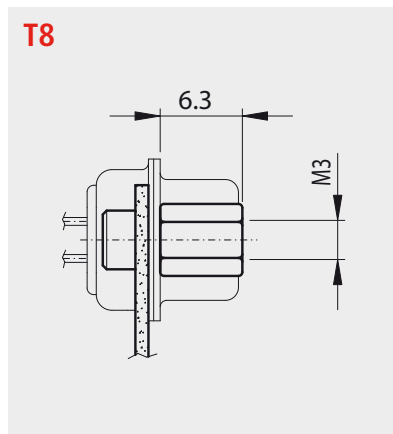
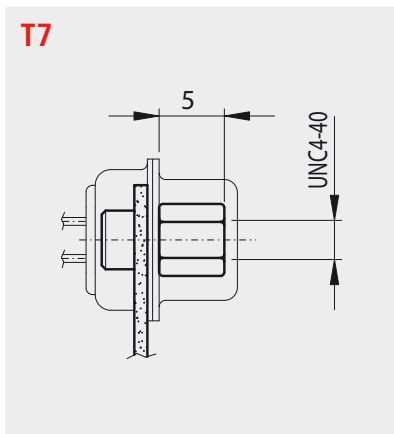
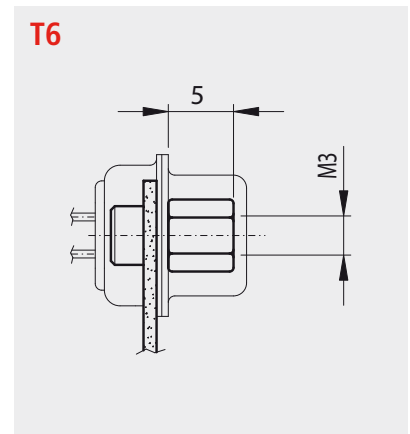
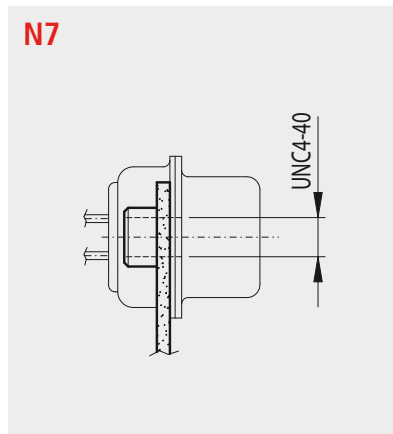
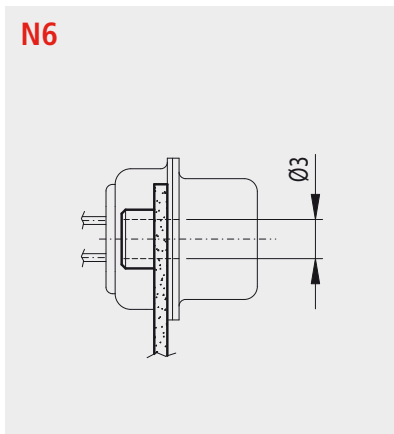
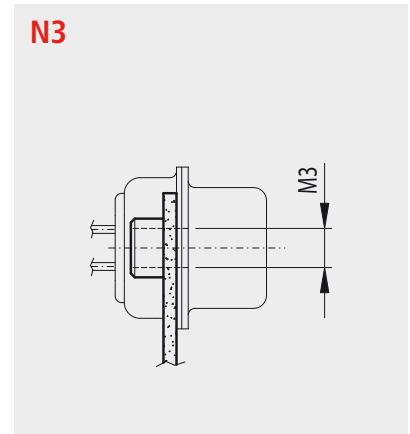
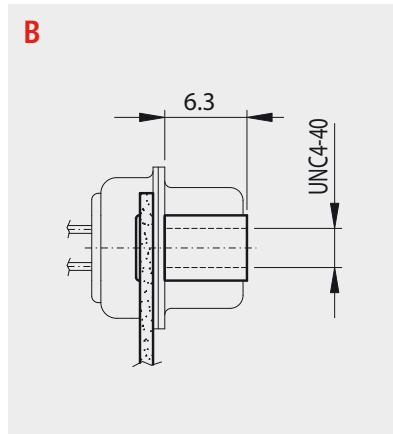
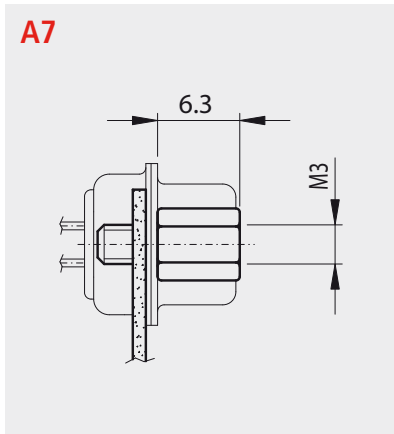
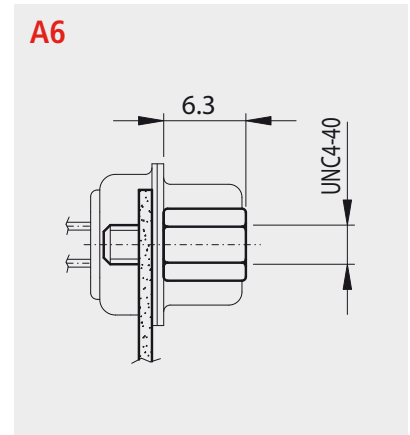
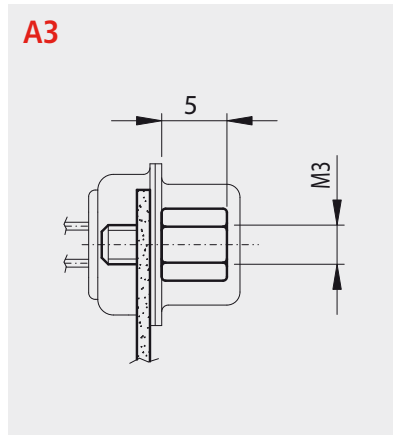
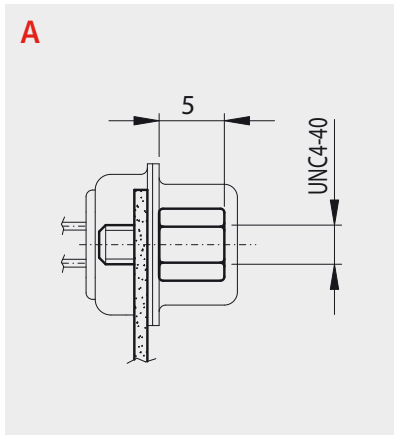
# Bestellbezeichnung Order information

<b>MDP</b>	<b>B</b>	<b>25</b>	<b>P</b>	<b>N7</b>	<b>4</b>	/	<b>25</b>	<b>S</b>	<b>N7</b>	<b>4</b>	-	<b>S</b>	<b>2</b>	<b>xx</b>
<p><b>Dual Port</b></p> <p><b>Version</b> Version 15.88 mm = A 19.05 mm = B 22.86 mm = C</p> <p><b>Oberer Steckverbinder</b> Polzahl <b>Upper connector</b> No. of pos. <b>9 / 15 / 25 / 37 Pin</b></p> <p><b>Geschlecht / Gender</b> Stift / Plug = <b>P</b> Buchse / Socket = <b>S</b></p> <p><b>* Montage / * Assembly</b> Front Nut = <b>B</b> Nut (d=3 mm) = <b>N6</b> Back nut UN4 = <b>N7</b> Back nut M3 = <b>N3</b> Back nut M3 + BM3 = <b>T6</b> Back nut UN4 + BUN = <b>T7</b> Back nut M3 + B6.3M3 = <b>T8</b> Back nut UN4 + B6.3UN = <b>T9</b></p> <p><b>Push On / Push on</b> Keine / none = <b>0</b> 2 vorne / 2 front = <b>1</b> 2 hinten / 2 behind = <b>2</b> 4 Stück / 4 pieces = <b>4</b></p>  <p><b>Unterer Steckverbinder</b> Bezeichnung und Montage siehe oberer Steckverbinder <b>Lower connector</b> Description and assembly see upper connector</p> <p><b>Gehäuse / Shell</b> chromatiert / chromated = <b>*</b> verzinnt / tinned = <b>S</b></p> <p><b>Güteklasse / Quality class</b> Gütestufe 2 / Quality classe 2 = <b>2</b> Gütestufe 1 / Quality class 1 = <b>1</b> Andere Vergoldungen auf Anfrage Other gold plating on request</p> <p style="text-align: right;"><b>Spezielles Specials</b></p>														



# Montage-Details

## Assembly-details



## Technische Daten Technical Data

	<b>Dual Port Steckverbinder</b> <b>Dual Port connectors</b>
Isolierkörper Insulators	Monoblock, thermoplastischer selbstverlöschender Formstoff, Standard UL 94-V-0 Monoblock self extinguishing thermoplastic, Standard UL 94-V-0
Kontakte Contacts	Cu-Legierung Copper alloy
Kontakt-Oberfläche Contact finish	hartvergoldet über Nickel hard-gold-plated over nickel
Gehäuse Shell	Stahlblech verzinkt, Stiftleiste mit Schirmfederung / Stahlblech chromatiert Steel tin plated, plug connector with ground dimple / Steel blue chromated
Prüfspannung U <sub>eff</sub> /NM Test voltage V.r.m.s./NM	1000 V AC
Betriebsspannung Working voltage	125 V ≈ DC
Strombelastbarkeit Current rating	5 A @ 20 °C
Durchgangswiderstand Contact resistance	max. 10mΩ vor Beanspruchung, Δ R max. 10mΩ nach Beanspruchung nach DIN 41652, Teil 2 (MIL-C-24308) max. 10mΩ before strain, Δ R max. 10mΩ after strain DIN 41652, part 2 (MIL-C-24308)
Isolationswiderstand Insulation resistance	≥ 5GΩ
Luftstrecken und Kriechstrecken Clearance and creepage distance	Kontakt - Kontakt > 1.0 mm contact - contact > 1.0 mm  Kontakt - Masse > 1.0 mm contact - ground > 1.0 mm
Betriebstemperatur Operating temperature	- 55 °C to + 125 °C
Gütestufe Quality class	2 1 200 Steckzyklen / 200 mating cycles 500 Steckzyklen / 500 mating cycles
	Andere Vergoldungen auf Anfrage / Other gold plating on request

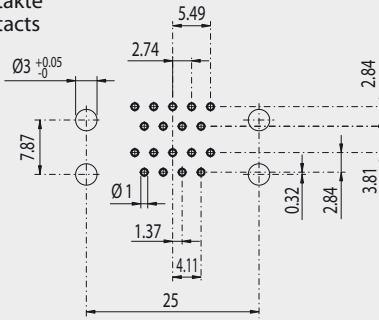


# Dual Port Leiterplattenlochbilder

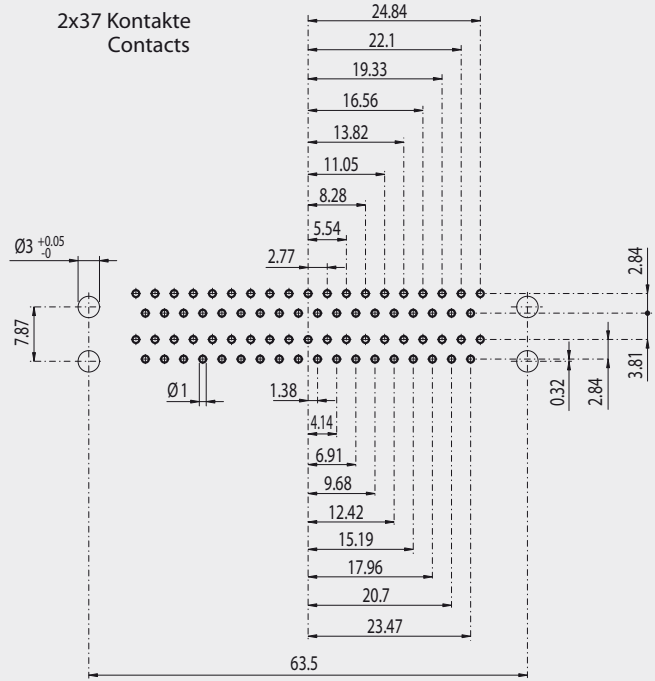
## Dual Port PCB hole pattern

### DP x

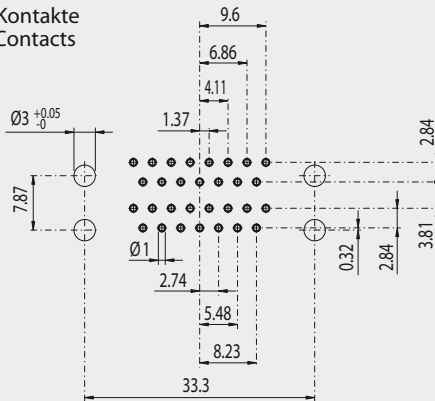
2x9 Kontakte  
Contacts



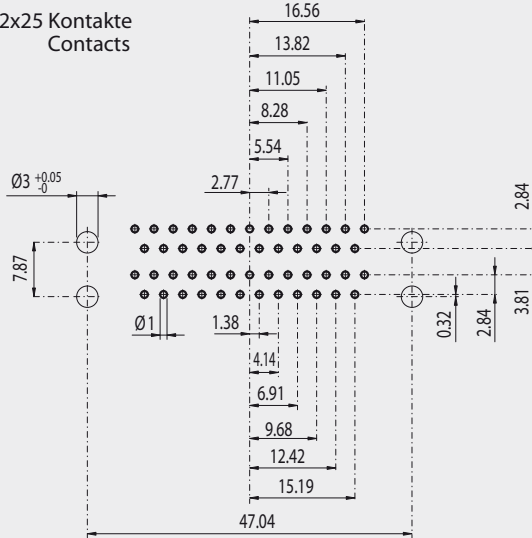
2x37 Kontakte  
Contacts



2x15 Kontakte  
Contacts



2x25 Kontakte  
Contacts



# Dual Port Leiterplattenlochbilder

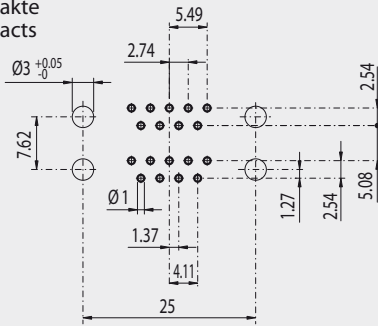
Für metrische Dual Port

## Dual Port PCB hole pattern

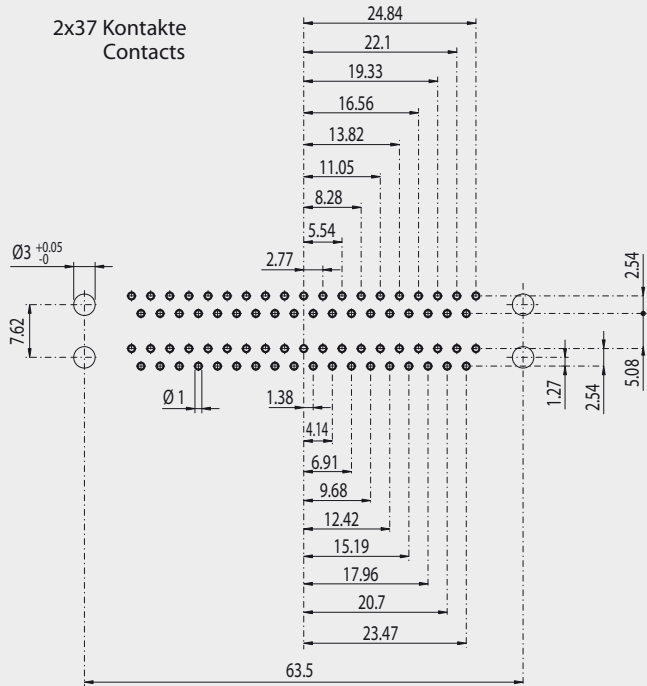
For metric Dual Port

**MDP x**

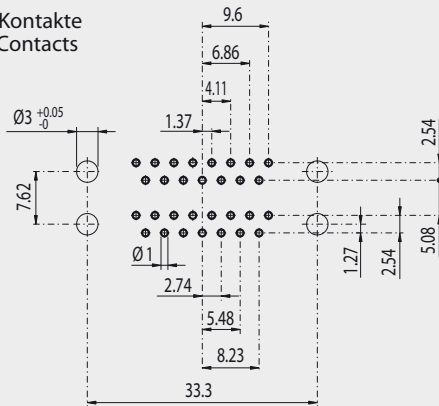
2x9 Kontakte  
Contacts



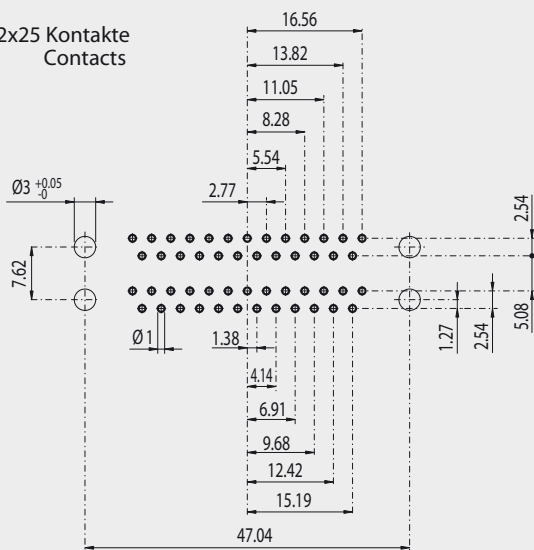
2x37 Kontakte  
Contacts



2x15 Kontakte  
Contacts



2x25 Kontakte  
Contacts

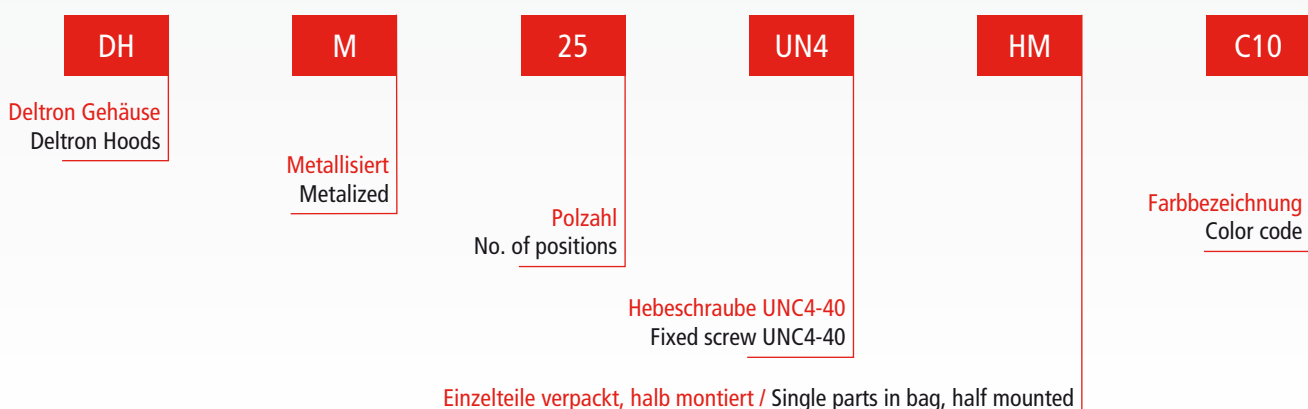






<b>Artikel / Article</b>	<b>Seite / Page</b>
<b>Steckergehäuse aus Kunststoff, UNC4-40 / Connector plastic hood, UNC4-40</b> Preisgünstige Ausführung / Low cost version	52
<b>Steckergehäuse aus Kunststoff, M3 / M2.5 / Connector plastic hood, M3 / M2.5</b> Preisgünstige Ausführung / Low cost version	53
<b>Steckergehäuse aus Kunststoff, UNC4-40 / Connector plastic hood, UNC4-40</b>	54
<b>Steckergehäuse aus Kunststoff, M3 / M2.5 / Connector plastic hood, M3 / M2.5</b>	55
<b>Steckergehäuse aus Kunststoff / Connector plastic hood</b> Kupplung UNC4-40 / M3 / Prolongation UNC4-40 / M3	56
<b>Steckergehäuse aus Kunststoff / Connector plastic hood</b> Mit kurzer Schraube UNC4-40 / M3 / With short screw UNC4-40 / M3	57
<b>Universal Steckergehäuse aus Kunststoff / Universal connector plastic hood</b> Mit geradem und seitlichem Kabelausgang / With straight and side cable exit	58
<b>Universal Steckergehäuse aus Kunststoff / Universal connector plastic hood</b> Mit geradem und seitlichem Kabelausgang / UNC4-40 / With straight and side cable exit / UNC4-40	59
<b>Universal Steckergehäuse aus Kunststoff / Universal connector plastic hood</b> Mit geradem und seitlichem Kabelausgang / With straight and side cable exit	60
<b>Universal Steckergehäuse aus Kunststoff / Universal connector plastic hood</b> Mit geradem und 2 seitlichen Kabelausgängen / With straight and 2 side cable outlets	61
<b>Klapp Steckergehäuse aus Kunststoff / Snap Connector-Hood plastic</b>	62
<b>Gehäuse für Flachbandsteckverbinder / Hood for flat cable</b>	63
<b>90° Steckergehäuse aus Kunststoff / 90° Connector plastic hood</b> Mit integrierter Schieberriegelung / With integrated slidelock	64
<b>90° Steckergehäuse aus Kunststoff / 90° Connector plastic hood</b> Geschirmt; Mit integrierter Schieberriegelung / Shielded; With integrated slideloc	65
<b>Wasserdichte Steckergehäuse, IP 67 / Water resistant connector hood, IP 67</b>	66
<b>Metallgehäuse störstrahlsicher / Metal hood EMI/RFI shielding</b> Mit geradem Kabelausgang / With straight cable exit	67
<b>Metallgehäuse störstrahlsicher / Metal hood EMI/RFI shielding</b> Mit 45° Kabelausgang / With 45° cable exit	68
<b>Crimpeinsätze für DVM und DVMA Gehäuse / Ferrule versions for DVM and DVMA hoods</b>	69
<b>Metallgehäuse störstrahlsicher / Metal hood EMI/RFI shielding</b> Mit 90° Kabelausgang / With 90° cable outlet	70

**Bestellbezeichnungs-Beispiel / Order information example**



# Steckergehäuse aus Kunststoff

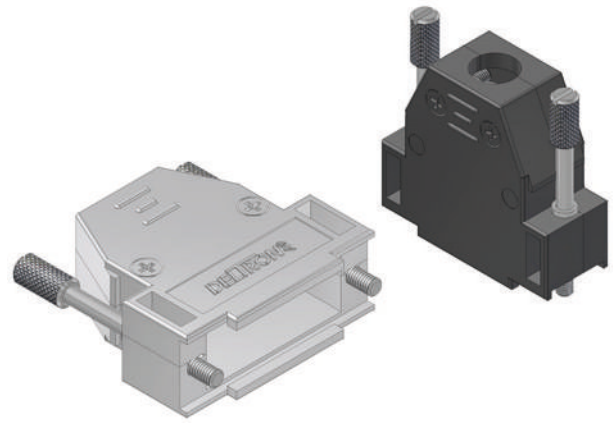
UNC4-40 (Preisgünstige Ausführung)

Temperaturbereich -40° bis +85° C

## Connector plastic hood

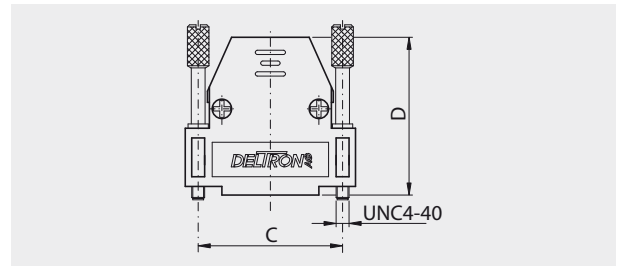
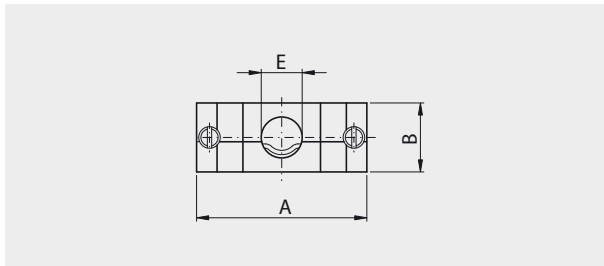
UNC4-40 (Low cost version)

Temperature range -40° to +85° C



- selbstschneidende Gehäuseschrauben
- Thermoplastisches Material ABS, standard und metallisiert
- Gerader Kabelausgang mit vormontierter Kabelbride aus Metall
- Zwei mobil montierte Rändelschrauben zur Befestigung auf das Gegenstück

- Self cutting housing screws
- Thermoplastic material ABS, standard and metalized
- Straight cable outlet with preassembled metal strain relief
- Two mobile assembled screws for fixing the counterpart



Typ	A	B	C	D	Ø E
DH(M) 09	31.0 mm	16.0 mm	25.00 mm	35.6 mm	08.0 mm
DH(M) 15	39.5 mm	16.0 mm	33.30 mm	36.6 mm	09.0 mm
DH(M) 25	53.0 mm	16.0 mm	47.04 mm	41.0 mm	10.0 mm
DH(M) 37	69.5 mm	16.0 mm	63.50 mm	45.3 mm	11.0 mm
DH(M) 50	67.0 mm	19.8 mm	61.10 mm	51.4 mm	14.0 mm

### Bestellbezeichnung

schwarz mit Hebeschraube UNC4-40

Polzahl	Als Set verpackt
No. of pos.	Set packed in bag
09	DH 09 UN4
15	DH 15 UN4
25	DH 25 UN4
37	DH 37 UN4
50	DH 50 UN4

### Order information

black with fixed screw UNC4-40

Polzahl	Einzelteile verpackt; halb montiert
No. of pos.	Single parts in bag; half mounted
09	DH 09 UN4 HM
15	DH 15 UN4 HM
25	DH 25 UN4 HM
37	DH 37 UN4 HM
50	DH 50 UN4 HM

metallisiert mit Hebeschraube UNC4-40

Dämpfung = min. 40 db bei 100 MHz

Polzahl	Als Set verpackt
No. of pos.	Set packed in bag
09	DHM 09 UN4
15	DHM 15 UN4
25	DHM 25 UN4
37	DHM 37 UN4
50	DHM 50 UN4

metalized with fixed screw UNC4-40

Attenuation = min. 40 db at 100 MHz

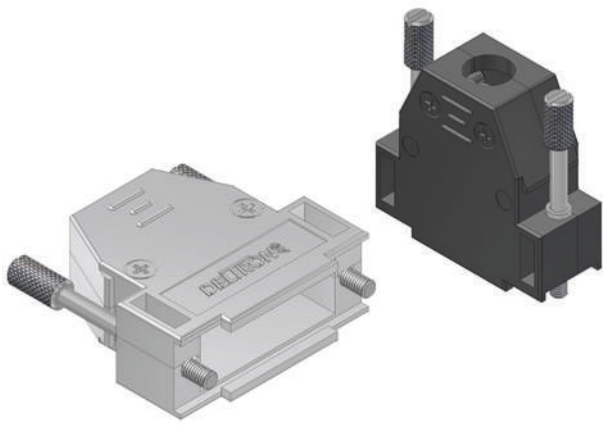
Polzahl	Einzelteile verpackt; halb montiert
No. of pos.	Single parts in bag; half mounted
09	DHM 09 UN4 HM
15	DHM 15 UN4 HM
25	DHM 25 UN4 HM
37	DHM 37 UN4 HM
50	DHM 50 UN4 HM

Mit Farbbezeichnung ab 1'000 Stück

With color code from 1'000 pieces

- C1 red
- C9 white
- C4 yellow
- C7 blue
- C10 grey





## Steckergehäuse aus Kunststoff

M3 / M2.5 (Preisgünstige Ausführung)

Temperaturbereich -40° bis +85° C

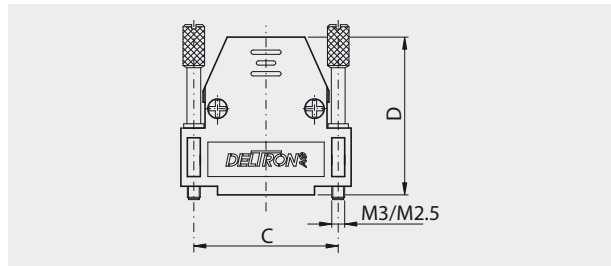
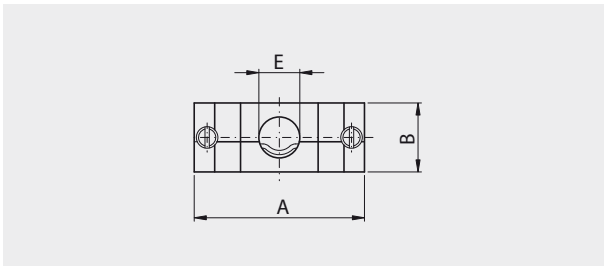
## Connector plastic hood

M3 / M2.5 (Low cost version)

Temperature range -40° to +85° C

- selbstschneidende Gehäuseschrauben
- Thermoplastisches Material ABS, standard und metallisiert
- Gerader Kabelausgang mit vormontierter Kabelbride aus Metall
- Zwei mobil montierte Rändelschrauben zur Befestigung auf das Gegenstück

- Self cutting housing screws
- Thermoplastic material ABS, standard and metalized
- Straight cable outlet with preassembled metal strain relief
- Two mobile assembled screws for fixing the counterpart



Typ	A	B	C	D	Ø E
DH(M) 09	31.0 mm	16.0 mm	25.00 mm	35.6 mm	08.0 mm
DH(M) 15	39.5 mm	16.0 mm	33.30 mm	36.6 mm	09.0 mm
DH(M) 25	53.0 mm	16.0 mm	47.04 mm	41.0 mm	10.0 mm
DH(M) 37	69.5 mm	16.0 mm	63.50 mm	45.3 mm	11.0 mm
DH(M) 50	67.0 mm	19.8 mm	61.10 mm	51.4 mm	14.0 mm

### Bestellbezeichnung

schwarz mit Hebeschraube M3 / M2.5

Polzahl	Als Set verpackt
No. of pos.	Set packed in bag
09	DH 09 M3 / M2.5
15	DH 15 M3 / M2.5
25	DH 25 M3 / M2.5
37	DH 37 M3 / M2.5
50	DH 50 M3 / M2.5

### Order information

black with fixed screw M3 / M2.5

Polzahl	Einzelteile verpackt; halb montiert
No. of pos.	Single parts in bag; half mounted
09	DH 09 M3 / M2.5 HM
15	DH 15 M3 / M2.5 HM
25	DH 25 M3 / M2.5 HM
37	DH 37 M3 / M2.5 HM
50	DH 50 M3 / M2.5 HM

metallisiert mit Hebeschraube M3 / M2.5

Dämpfung = min. 40 db bei 100 MHz

Polzahl	Als Set verpackt
No. of pos.	Set packed in bag
09	DHM 09 M3 / M2.5
15	DHM 15 M3 / M2.5
25	DHM 25 M3 / M2.5
37	DHM 37 M3 / M2.5
50	DHM 50 M3 / M2.5

metalized with fixed screw M3 / M2.5

Attenuation = min. 40 db at 100 MHz

Polzahl	Einzelteile verpackt; halb montiert
No. of pos.	Single parts in bag; half mounted
09	DHM 09 M3 / M2.5 HM
15	DHM 15 M3 / M2.5 HM
25	DHM 25 M3 / M2.5 HM
37	DHM 37 M3 / M2.5 HM
50	DHM 50 M3 / M2.5 HM

Mit Farbbezeichnung ab 1'000 Stück

With color code from 1'000 pieces

C1 red                      C4 yellow                      C10 grey  
C9 white                    C7 blue



# Steckergehäuse aus Kunststoff

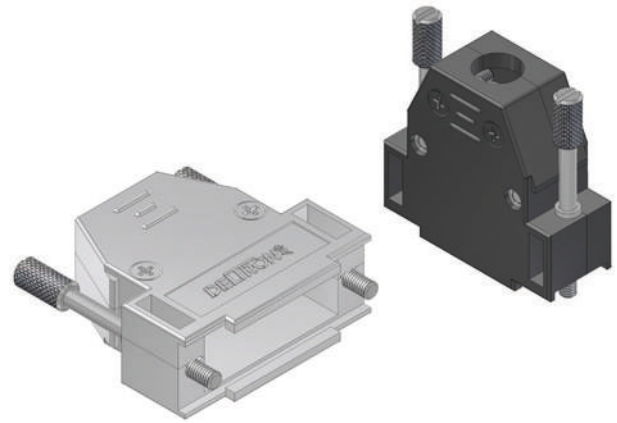
UNC4-40

Temperaturbereich -40° bis +85° C

## Connector plastic hood

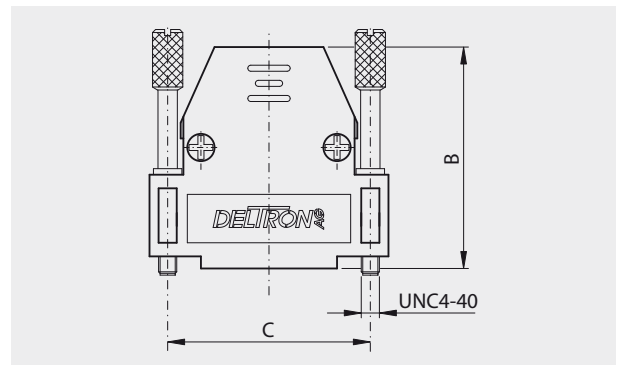
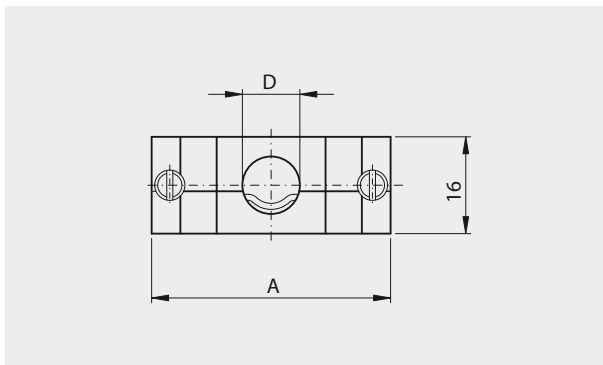
UNC4-40

Temperature range -40° to +85° C



- Thermoplastisches Material ABS, standard und metallisiert
- Gerader Kabelausgang mit vormontierter Kabelbride aus Metall
- Zwei mobil montierte Rändelschrauben zur Befestigung auf das Gegenstück

- Thermoplastic material ABS, standard and metalized
- Straight cable outlet with preassembled metal strain relief
- Two mobile assembled screws for fixing the counterpart



Typ	A	B	C	Ø D
CTL(M) 09	31.0 mm	35.6 mm	25.00 mm	08.0 mm
CTL(M) 15	39.5 mm	36.6 mm	33.30 mm	09.0 mm
CTL(M) 25	53.0 mm	41.0 mm	47.04 mm	10.0 mm
CTL(M) 37	69.5 mm	45.3 mm	63.50 mm	11.0 mm

### Bestellbezeichnung

schwarz mit Hebeschraube UNC4-40

Polzahl	Als Set verpackt
No. of pos.	Set packed in bag
09	CTL 09 UN4
15	CTL 15 UN4
25	CTL 25 UN4
37	CTL 37 UN4

### Order information

black with fixed screw UNC4-40

Polzahl	Einzelteile verpackt; halb montiert
No. of pos.	Single parts in bag; half mounted
09	CTL 09 UN4 HM
15	CTL 15 UN4 HM
25	CTL 25 UN4 HM
37	CTL 37 UN4 HM

metallisiert mit Hebeschraube UNC4-40

Dämpfung = min. 40 db bei 100 MHz

Polzahl	Als Set verpackt
No. of pos.	Set packed in bag
09	CTLM 09 UN4
15	CTLM 15 UN4
25	CTLM 25 UN4
37	CTLM 37 UN4

metalized with fixed screw UNC4-40

Attenuation = min. 40 db at 100 MHz

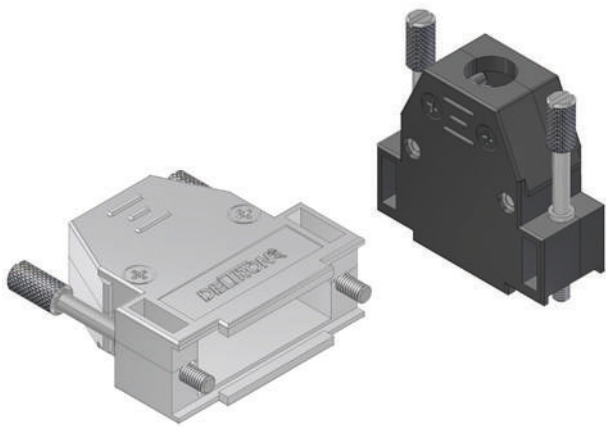
Polzahl	Einzelteile verpackt; halb montiert
No. of pos.	Single parts in bag; half mounted
09	CTLM 09 UN4 HM
15	CTLM 15 UN4 HM
25	CTLM 25 UN4 HM
37	CTLM 37 UN4 HM

Mit Farbbezeichnung ab 1'000 Stück

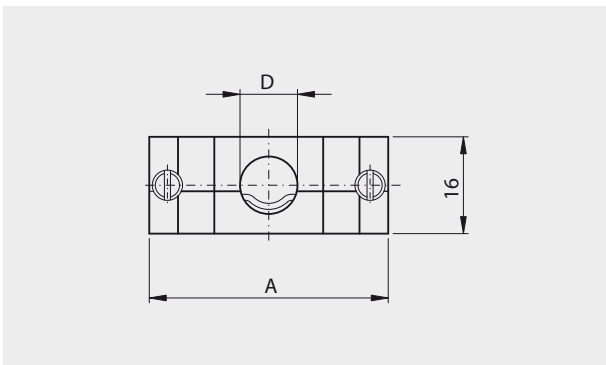
With color code from 1'000 pieces

- C1 red
- C9 white
- C4 yellow
- C7 blue
- C10 grey





- Thermoplastisches Material ABS, standard und metallisiert
- Gerader Kabelausgang mit vormontierter Kabelbride aus Metall
- Zwei mobil montierte Rändelschrauben zur Befestigung auf das Gegenstück



Typ	A	B	C	∅ D
CTL(M) 09	31.0 mm	35.6 mm	25.00 mm	08.0 mm
CTL(M) 15	39.5 mm	36.6 mm	33.30 mm	09.0 mm
CTL(M) 25	53.0 mm	41.0 mm	47.04 mm	10.0 mm
CTL(M) 37	69.5 mm	45.3 mm	63.50 mm	11.0 mm

## Bestellbezeichnung

schwarz mit Hebeschraube M3 / M2.5

Polzahl	Als Set verpackt
No. of pos.	Set packed in bag
09	CTL 09 M3 / M2.5
15	CTL 15 M3 / M2.5
25	CTL 25 M3 / M2.5
37	CTL 37 M3 / M2.5

metallisiert mit Hebeschraube M3 / M2.5

Dämpfung = min. 40 db bei 100 MHz

Polzahl	Als Set verpackt
No. of pos.	Set packed in bag
09	CTLM 09 M3 / M2.5
15	CTLM 15 M3 / M2.5
25	CTLM 25 M3 / M2.5
37	CTLM 37 M3 / M2.5

Mit Farbbezeichnung ab 1'000 Stück

With color code from 1'000 pieces

## Steckergehäuse aus Kunststoff

M3 / M2.5

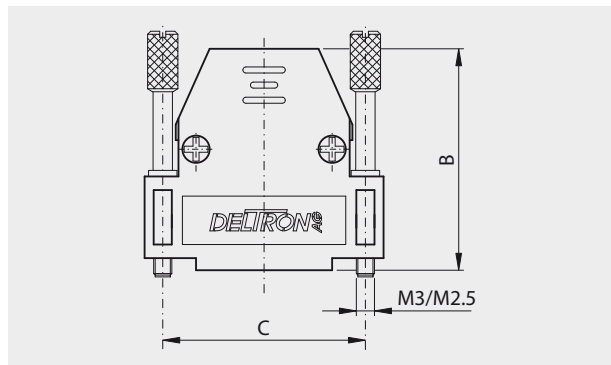
Temperaturbereich -40° bis +85° C

## Connector plastic hood

M3 / M2.5

Temperature range -40° to +85° C

- Thermoplastic material ABS, standard and metalized
- Straight cable outlet with preassembled metal strain relief
- Two mobile assembled screws for fixing the counterpart



## Order information

black with fixed screw M3 / M2.5

Polzahl	Einzelteile verpackt; halb montiert
No. of pos.	Single parts in bag; half mounted
09	CTL 09 M3 / M2.5 HM
15	CTL 15 M3 / M2.5 HM
25	CTL 25 M3 / M2.5 HM
37	CTL 37 M3 / M2.5 HM

metalized with fixed screw M3 / M2.5

Attenuation = min. 40 db at 100 MHz

Polzahl	Einzelteile verpackt; halb montiert
No. of pos.	Single parts in bag; half mounted
09	CTLM 09 M3 / M2.5 HM
15	CTLM 15 M3 / M2.5 HM
25	CTLM 25 M3 / M2.5 HM
37	CTLM 37 M3 / M2.5 HM

C1 red

C9 white

C4 yellow

C7 blue

C10 grey



# Steckergehäuse aus Kunststoff

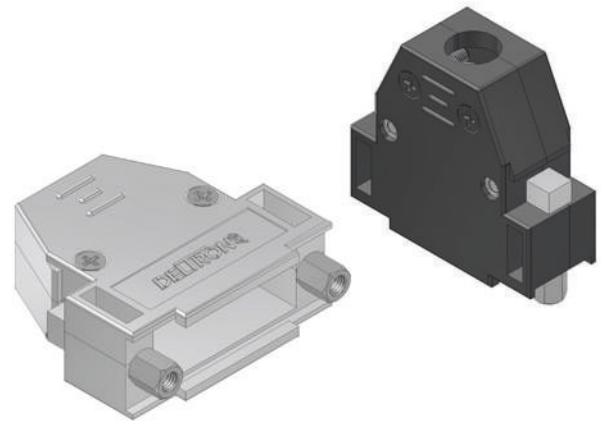
Kupplung UNC4-40 / M3

Temperaturbereich -40° bis +85° C

## Connector plastic hood

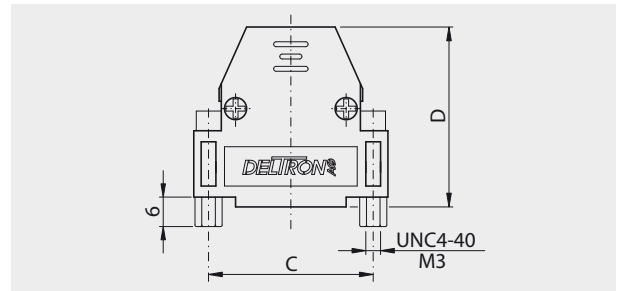
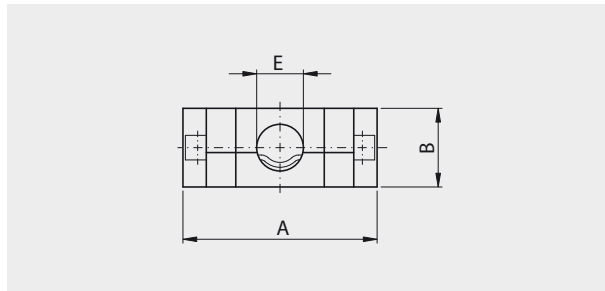
Prolongation UNC4-40 / M3

Temperature range -40° to +85° C



- Thermoplastisches Material ABS, standard und metallisiert
- Gerader Kabelausgang mit vormontierter Kabelbride aus Metall
- Auszugsdrehmoment der Sechskant Gewindeschrauben max. 40 N/cm

- Thermoplastic material ABS, standard and metalized
- Straight cable outlet with preassembled metal strain relief
- Locking torque for Hexagonal lock screws max. 40 N/cm



Typ	A	B	C	D	Ø E
CTL(M) 09	31.0 mm	16.0 mm	25.00 mm	35.6 mm	08.0 mm
CTL(M) 15	39.5 mm	16.0 mm	33.30 mm	36.6 mm	09.0 mm
CTL(M) 25	53.0 mm	16.0 mm	47.04 mm	41.0 mm	10.0 mm
CTL(M) 37	69.5 mm	16.0 mm	63.50 mm	45.3 mm	11.0 mm
CTL(M) 50	67.0 mm	19.8 mm	61.10 mm	51.4 mm	14.0 mm

### Bestellbezeichnung

schwarz mit Mutter UNC4-40 - black with nut UNC4-40

Polzahl	Als Set verpackt
No. of pos.	Set packed in bag
09	CTL 09 RUN4
15	CTL 15 RUN4
25	CTL 25 RUN4
37	CTL 37 RUN4
50	DH 50 RUN4

metallisiert mit Mutter UNC4-40

metalized with nut UNC4-40

Dämpfung = min. 40 db bei 100 MHz

Polzahl	Als Set verpackt
No. of pos.	Set packed in bag
09	CTLM 09 RUN4
15	CTLM 15 RUN4
25	CTLM 25 RUN4
37	CTLM 37 RUN4
50	DHM 50 RUN4

Mit Farbbezeichnung ab 1'000 Stück  
With color code from 1'000 pieces

### Order information

schwarz mit Mutter M3 - black with nut M3

Polzahl	Als Set verpackt
No. of pos.	Set packed in bag
09	CTL 09 RM3
15	CTL 15 RM3
25	CTL 25 RM3
37	CTL 37 RM3
50	DH 50 RM3

metallisiert mit Mutter M3

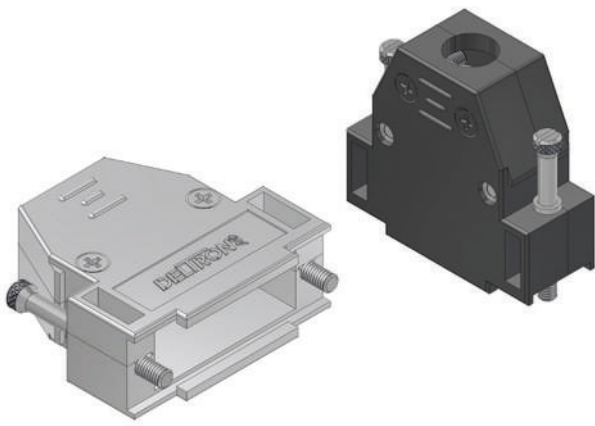
metalized with nut M3

Attenuation = min. 40 db at 100 MHz

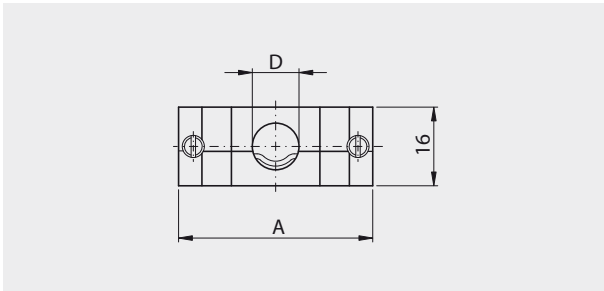
Polzahl	Als Set verpackt
No. of pos.	Set packed in bag
09	CTLM 09 RM3
15	CTLM 15 RM3
25	CTLM 25 RM3
37	CTLM 37 RM3
50	DHM 50 RM3

C1 red                      C4 yellow                      C10 grey  
C9 white                    C7 blue





- Thermoplastisches Material ABS, standard und metallisiert
- Gerader Kabelausgang mit vormontierter Kabelbride aus Metall
- Zwei mobil montierte Rändelschrauben zur Befestigung auf das Gegenstück



Typ	A	B	C	∅ D
CTL(M) 09	31.0 mm	35.6 mm	25.00 mm	08.0 mm
CTL(M) 15	39.5 mm	36.6 mm	33.30 mm	09.0 mm
CTL(M) 25	53.0 mm	41.0 mm	47.04 mm	10.0 mm
CTL(M) 37	69.5 mm	45.3 mm	63.50 mm	11.0 mm

## Bestellbezeichnung

schwarz mit Hebeschraube UNC4-40  
black with fixed screw UNC4-40

Polzahl	Als Set verpackt
No. of pos.	Set packed in bag
09	CTL 09 SUN4
15	CTL 15 SUN4
25	CTL 25 SUN4
37	CTL 37 SUN4

metallisiert Hebeschraube UNC4-40  
metalized with fixed screw UNC4-40  
Dämpfung = min. 40 db bei 100 MHz

Polzahl	Als Set verpackt
No. of pos.	Set packed in bag
09	CTLM 09 SUN4
15	CTLM 15 SUN4
25	CTLM 25 SUN4
37	CTLM 37 SUN4

Mit Farbbezeichnung ab 1'000 Stück  
With color code from 1'000 pieces

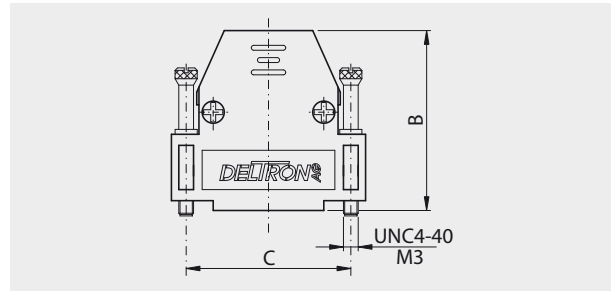
## Steckergehäuse aus Kunststoff

Mit kurzer Schraube UNC4-40 / M3  
Temperaturbereich -40° bis +85° C

## Connector plastic hood

With short screw UNC4-40 / M3  
Temperature range -40° to +85° C

- Thermoplastic material ABS, standard and metalized
- Straight cable outlet with preassembled metal strain relief
- Two mobile assembled screws for fixing the counterpart



## Order information

schwarz mit Hebeschraube M3  
black with fixed screw M3

Polzahl	Als Set verpackt
No. of pos.	Set packed in bag
09	CTL 09 SM3
15	CTL 15 SM3
25	CTL 25 SM3
37	CTL 37 SM3

metallisiert Hebeschraube M3  
metalized with fixed screw M3  
Attenuation = min. 40 db at 100 MHz

Polzahl	Als Set verpackt
No. of pos.	Set packed in bag
09	CTLM 09 SM3
15	CTLM 15 SM3
25	CTLM 25 SM3
37	CTLM 37 SM3

C1 red                      C4 yellow                      C10 grey  
C9 white                    C7 blue



## Universal Steckergehäuse aus Kunststoff

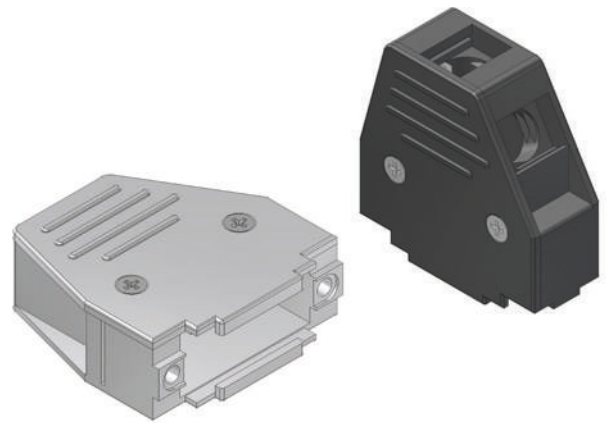
Mit geradem und seitlichem Kabelausgang

Temperaturbereich -40° bis +85° C

## Universal connector plastic hood

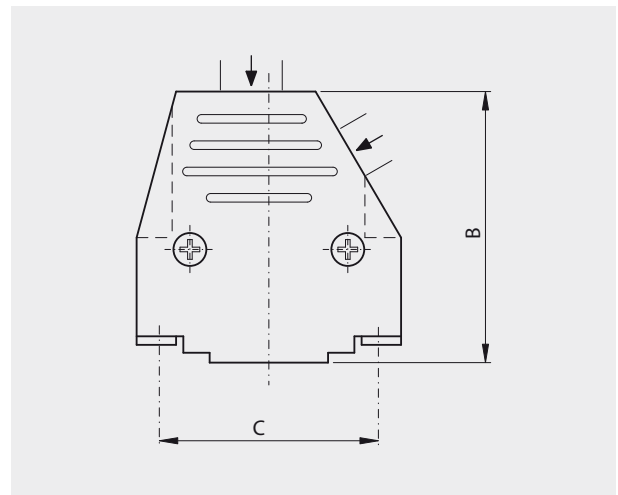
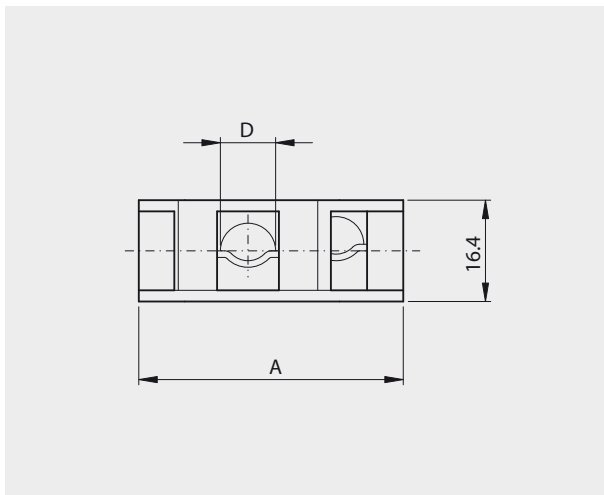
With straight and side cable exit

Temperature range -40° to +85° C



- Ohne Verriegelung
- Thermoplastisches Material ABS, standard und metallisiert
- Mit Kabelbride aus Metall

- Without locking
- Thermoplastic material ABS, standard and metalized
- With metal strain relief



Typ	A	B	C	∅ D
DC(M) 09	32.0 mm	39.6 mm	25.00 mm	07.0 mm
DC(M) 15	40.2 mm	41.2 mm	33.30 mm	09.2 mm
DC(M) 25	54.0 mm	45.0 mm	47.04 mm	11.0 mm
DC(M) 37	70.6 mm	50.0 mm	63.50 mm	12.0 mm

## Bestellbezeichnung

schwarz / black

Polzahl	Als Set verpackt
No. of pos.	Set packed in bag
09	DC 09
15	DC 15
25	DC 25
37	DC 37

Mit Farbbezeichnung ab 1'000 Stück  
With color code from 1'000 pieces

## Order information

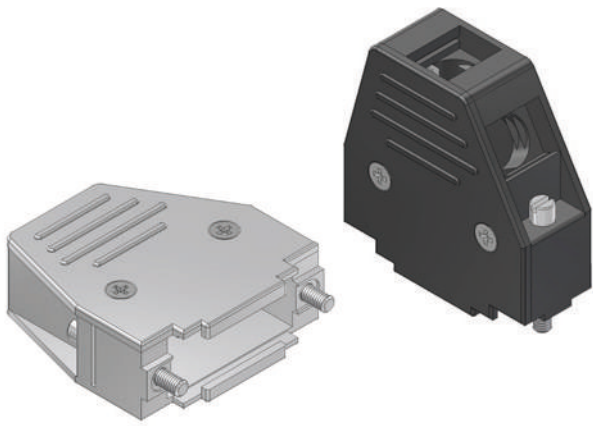
metallisiert / metalized

Dämpfung / Attenuation = min. 40 db bei / at 100 MHz

Polzahl	Als Set verpackt
No. of pos.	Set packed in bag
09	DCM 09
15	DCM 15
25	DCM 25
37	DCM 37

C1 red                      C4 yellow                      C10 grey  
C9 white                    C7 blue





## Universal Steckergehäuse aus Kunststoff

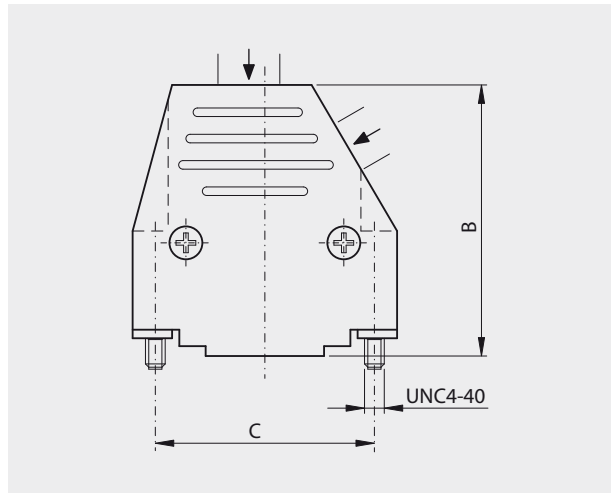
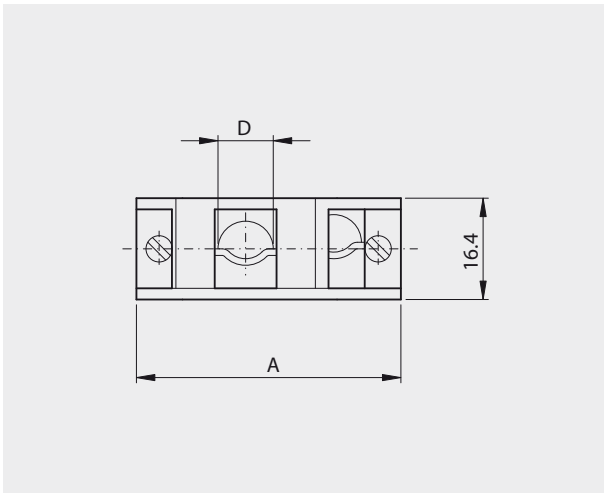
Mit geradem und seitlichem Kabelausgang / UNC4-40  
Temperaturbereich  $-40^{\circ}$  bis  $+85^{\circ}$  C

## Universal connector plastic hood

With straight and side cable exit / UNC4-40  
Temperature range  $-40^{\circ}$  to  $+85^{\circ}$  C

- Thermoplastisches Material ABS, standard und metallisiert
- Mit Kabelbride aus Metall
- Zwei montierte Schrauben zur Befestigung auf das Gegenstück

- Thermoplastic material ABS, standard and metalized
- With metal strain relief
- Two assembled screws for fixing the counterpart



Typ	A	B	C	$\varnothing$ D
DC(M) 09	32.0 mm	39.6 mm	25.00 mm	07.0 mm
DC(M) 15	40.2 mm	41.2 mm	33.30 mm	09.2 mm
DC(M) 25	54.0 mm	45.0 mm	47.04 mm	11.0 mm
DC(M) 37	70.6 mm	50.0 mm	63.50 mm	12.0 mm

### Bestellbezeichnung

schwarz mit Hebeschraube UNC4-40  
black with fixed screw UNC4-40

Polzahl	Als Set verpackt
No. of pos.	Set packed in bag
09	DC 09 UN4
15	DC 15 UN4
25	DC 25 UN4
37	DC 37 UN4

Mit Farbbezeichnung ab 1'000 Stück  
With color code from 1'000 pieces

### Order information

metallisiert mit Hebeschraube UNC4-40  
metalized with fixed screw UNC4-40  
Dämpfung / Attenuation = min. 40 db bei / at 100 MHz

Polzahl	Als Set verpackt
No. of pos.	Set packed in bag
09	DCM 09 UN4
15	DCM 15 UN4
25	DCM 25 UN4
37	DCM 37 UN4

C1 red                      C4 yellow                      C10 grey  
C9 white                    C7 blue



## Universal Steckergehäuse aus Kunststoff

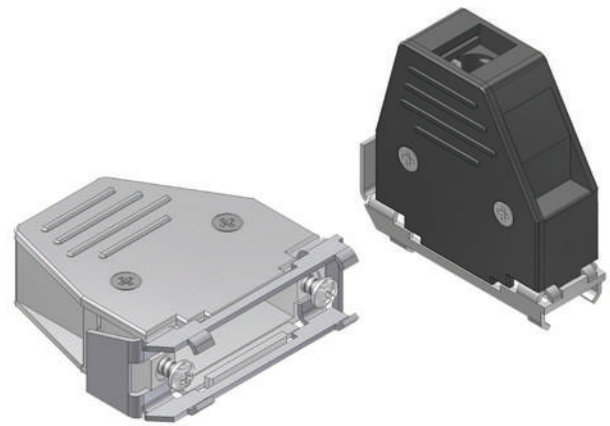
Mit geradem und seitlichem Kabelausgang

Temperaturbereich -40° bis +85° C

## Universal connector plastic hood

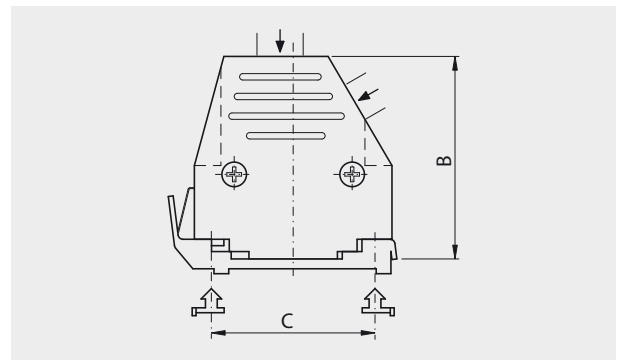
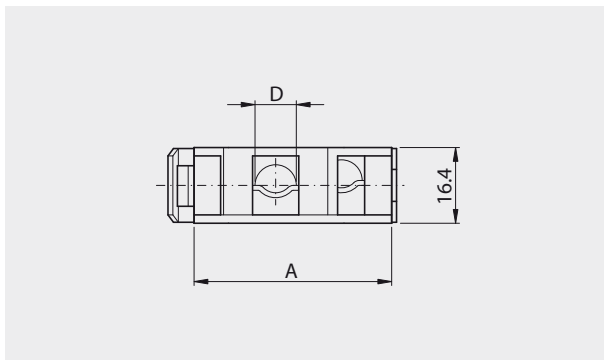
With straight and side cable exit

Temperature range -40° to +85° C



- Mit Schiebeverriegelung
- Thermoplastisches Material ABS, standard und metallisiert
- Mit Kabelbride aus Metall

- With slide-lock
- Thermoplastic material ABS, standard and metalized
- With metal strain relief



Typ	A	B	C	Ø D
DCE(M) 09	32.0 mm	39.6 mm	25.00 mm	07.0 mm
DCE(M) 15	40.2 mm	41.2 mm	33.30 mm	09.2 mm
DCE(M) 25	54.0 mm	45.0 mm	47.04 mm	11.0 mm
DCE(M) 37	70.6 mm	50.0 mm	63.50 mm	12.0 mm

## Bestellbezeichnung

schwarz / black

## Order information

metallisiert / metalized

Dämpfung / Attenuation = min. 40 db bei / at 100 MHz

Polzahl	Als Set verpackt
No. of pos.	Set packed in bag
09	DCE 09
15	DCE 15
25	DCE 25
37	DCE 37

Polzahl	Als Set verpackt
No. of pos.	Set packed in bag
09	DCEM 09
15	DCEM 15
25	DCEM 25
37	DCEM 37

## Verriegelungen

Locks

Ø = 2.94 mm

FBF (C230)

FBF (C230)

FBF (C230)

FBF (C230)

Ø = 3.20 mm

FBF (C221)

FBF (C221)

FBF (C221)

FBF (C221)

Mit Farbbezeichnung ab 1'000 Stück

With color code from 1'000 pieces

C1 red

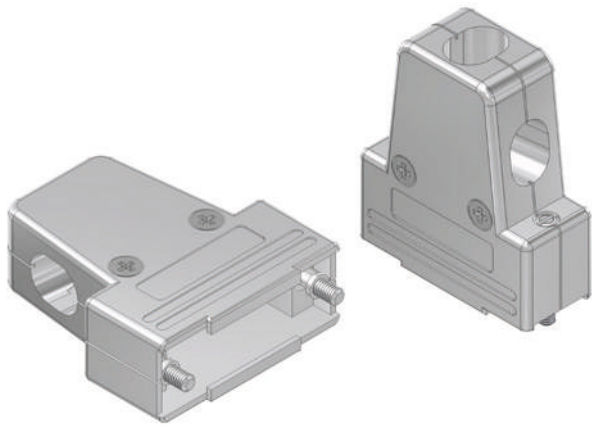
C9 white

C4 yellow

C7 blue

C10 grey





## Universal Steckergehäuse aus Kunststoff

Mit geradem und 2 seitlichen Kabelausgängen

Temperaturbereich  $-30^{\circ}$  bis  $+90^{\circ}$  C

Thermoplastisches Material nach UL 94 V-0

## Universal connector plastic hood

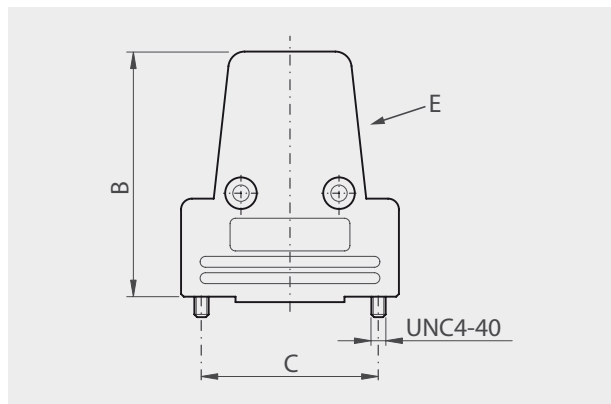
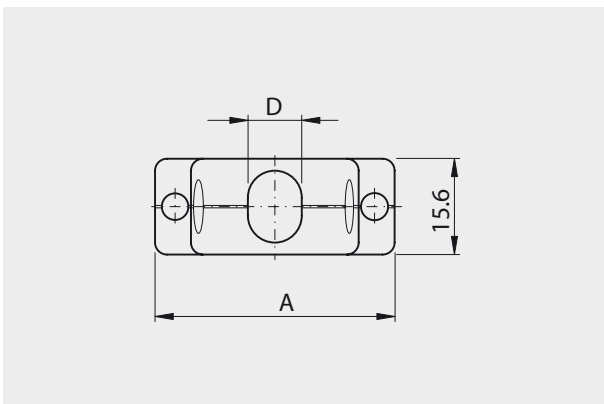
With straight and 2 side cable outlets

Operating temperature range  $-30^{\circ}$  to  $+90^{\circ}$  C

Thermoplastic material, according to UL 94 V-0

- Hebeschrauben in UNC4-40
- Für Kabeldurchmesser bis 11.5 mm
- Erhältlich in den Grössen 9, 15, 25 und 37 Pol
- Im Lieferumfang sind 2 Verschlussplatten und 2 Zugentlastungen enthalten
- Alle Konfektionierungsarbeiten werden von derselben Seite ausgeführt

- Thumbscrews UNC4-40
- Cable outlet up to 11.5 mm
- Available in sizes 9, 15, 25 and 37 way
- Hood is supplied with 2 blanking plates and 2 strain relief clamps
- All workflow can be performed from the same side



Typ	A	B	C	D	E
DC3(M)-09UN4	31.9 mm	40.0 mm	25.00 mm	5.0 mm	90°
DC3(M)-15UN4	40.3 mm	45.0 mm	33.30 mm	9.0 mm	90°
DC3(M)-25UN4	54.0 mm	45.0 mm	47.04 mm	10.0 mm	approx 70°
DC3(M)-37UN4	70.5 mm	45.0 mm	63.50 mm	11.5 mm	45°

### Bestellbezeichnung

schwarz / black

Polzahl	Als Set verpackt
No. of pos.	Set packed in bag
09	DC3-09 UN
15	DC3-15 UN
25	DC3-25 UN
37	DC3-37 UN

### Order information

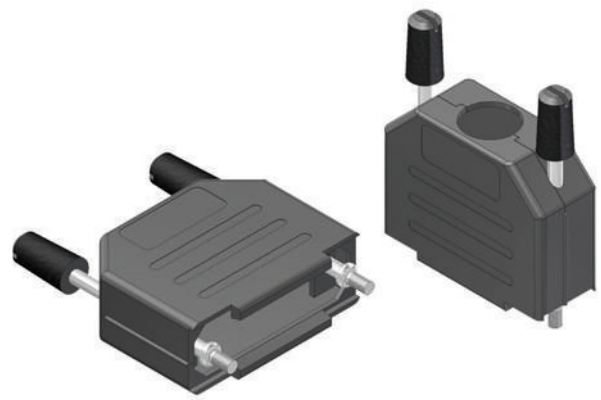
metallisiert / metalized

Polzahl	Als Set verpackt
No. of pos.	Set packed in bag
09	DC3M-09 UN
15	DC3M-15 UN
25	DC3M-25 UN
37	DC3M-37 UN



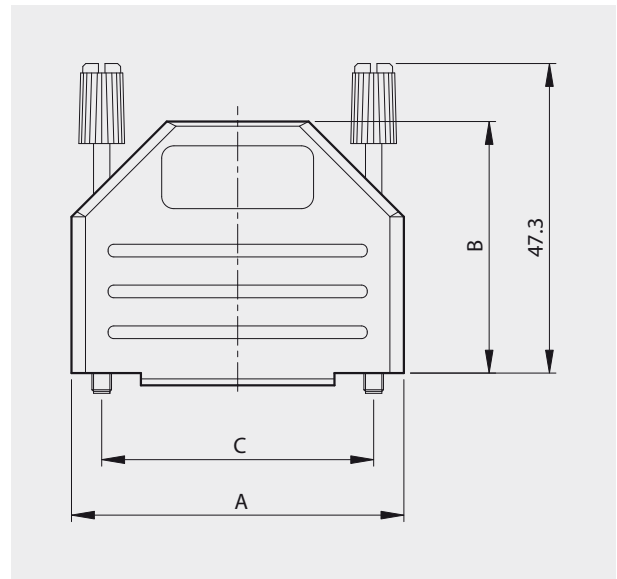
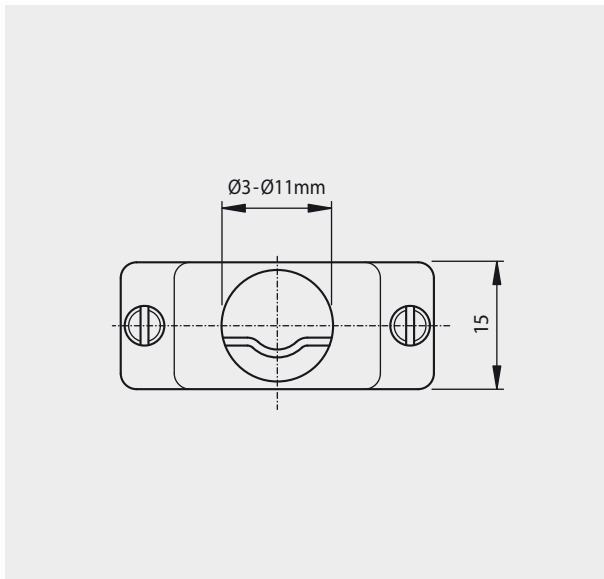
# Klapp Steckergehäuse aus Kunststoff

## Snap Connector-Hood plastic



- Material: Nylon (UL94V-2)
- Einsetzbar in einem Temperaturbereich von -35 °C bis 95 °C
- Kabeldurchmesser von 3 mm bis 11 mm

- Material: Nylon (UL94V-2)
- Temperature range, -35 °C to 95 °C
- Cable diameter, 3 mm to 11 mm



Typ	A	B	C
DPPK 09	32.4 mm	31.3 mm	25.0 mm
DPPK 15	40.7 mm	30.8 mm	33.3 mm
DPPK 25	54.4 mm	37.3 mm	47.04 mm
DPPK 37	70.9 mm	36.0 mm	63.5 mm

### Bestellbezeichnung

**schwarz mit Hebeschraube UNC4-40**  
**black with fixed screw UNC4-40**

Polzahl	Als Set verpackt
No. of pos.	Set packed in bag
09	DPPK 09 UN4
15	DPPK 15 UN4
25	DPPK 25 UN4
37	DPPK 37 UN4

### Order information

**schwarz mit Hebeschraube M3**  
**black with fixed screw M3**

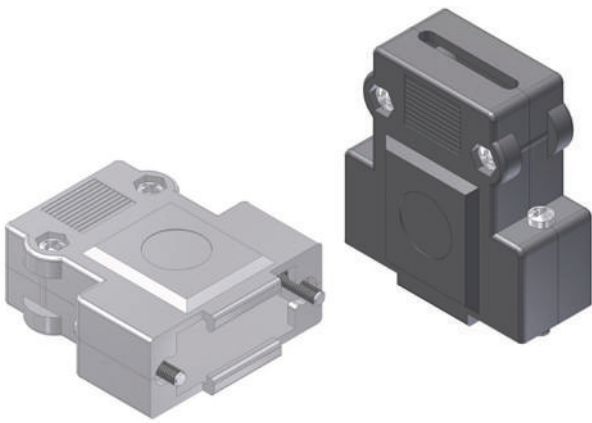
Polzahl	Als Set verpackt
No. of pos.	Set packed in bag
09	DPPK 09 M3
15	DPPK 15 M3
25	DPPK 25 M3
37	DPPK 37 M3

**Mit Farbbezeichnung ab 100 Stück**  
**With color code from 100 pieces**

**C1** red      **C4** yellow      **C10** grey  
**C9** white      **C7** blue

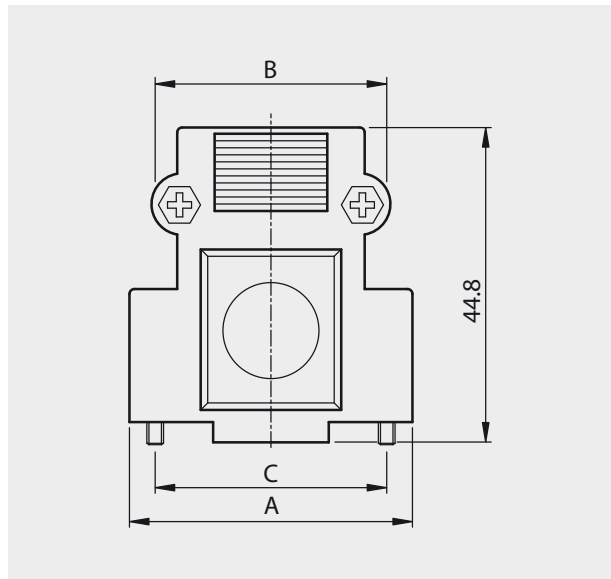
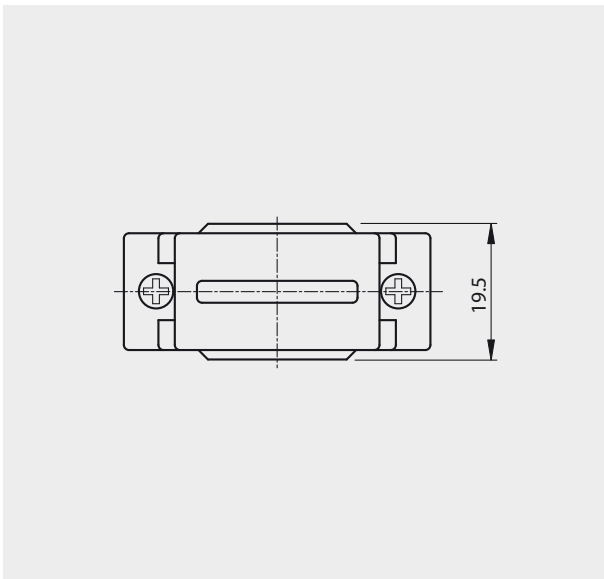


## Gehäuse für Flachbandsteckverbinder Hood for flat cable



- D-Sub Steckverbindergehäuse aus Kunststoff
- Grau oder metallisiert zur Schirmung
- Passend zu Flachbandkabel 9, 15, 25 und 37 Pol
- Integrierte Zugentlastung
- Hebeschrauben in UNC4-40

- Connector plastic hood
- Gray or metalized (shielding)
- Suitable for 9, 15, 25 and 37 pos
- Integrated strain relief
- Locking screw UNC4-40



Typ	A	B	C
DFC(M) 09UN4	33.2 mm	25.0 mm	24.6 mm
DFC(M) 15UN4	41.0 mm	33.3 mm	32.7 mm
DFC(M) 25UN4	54.8 mm	47.0 mm	47.6 mm
DFC(M) 37UN4	71.3 mm	63.5 mm	62.8 mm

### Bestellbezeichnung

grau / grey

Polzahl	Als Set verpackt
No. of pos.	Set packed in bag
09	DFC 09 UN4
15	DFC 15 UN4
25	DFC 25 UN4
37	DFC 37 UN4

### Order information

metallisiert / metalized  
Dämpfung / Attenuation

Polzahl	Als Set verpackt
No. of pos.	Set packed in bag
09	DFCM 09 UN4
15	DFCM 15 UN4
25	DFCM 25 UN4
37	DFCM 37 UN4

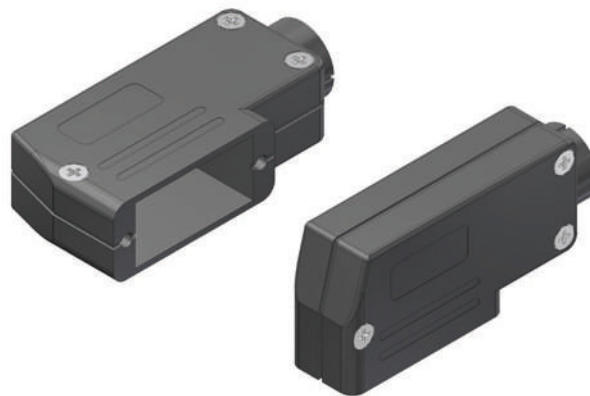


## 90° Steckergehäuse aus Kunststoff

Mit integrierter Schieberverriegelung

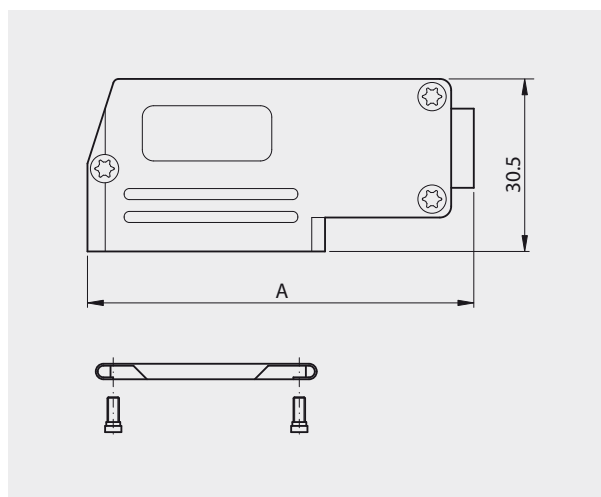
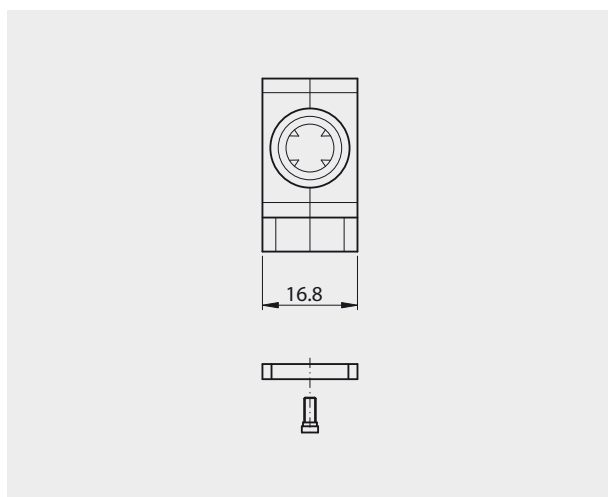
## 90° Connector plastic hood

With integrated slidelock



- Material: Polycarbonat Typ UL94V-0
- Einsetzbar in einem Temperaturbereich von  $-40^{\circ}\text{C}$  bis  $+120^{\circ}\text{C}$
- Kabeldurchmesser von 4 mm bis 13 mm

- Material: Polycarbonat Typ UL94V-0
- Temperature range,  $-40^{\circ}\text{C}$  to  $+120^{\circ}\text{C}$
- Cable diameter, 4 mm to 13 mm



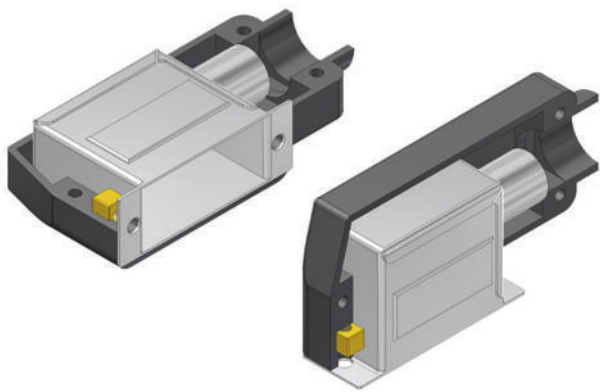
Typ	A
DSPK 09	56.3 mm
DSPK 15	64.3 mm
DSPK 25	78.3 mm
DSPK 37	94.7 mm

## Bestellbezeichnung

## Order information

schwarz / black

Polzahl	Als Set verpackt
No. of pos.	Set packed in bag
09	DSPK 09
15	DSPK 15
25	DSPK 25
37	DSPK 37



## 90° Steckergehäuse aus Kunststoff

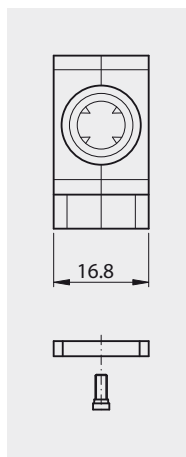
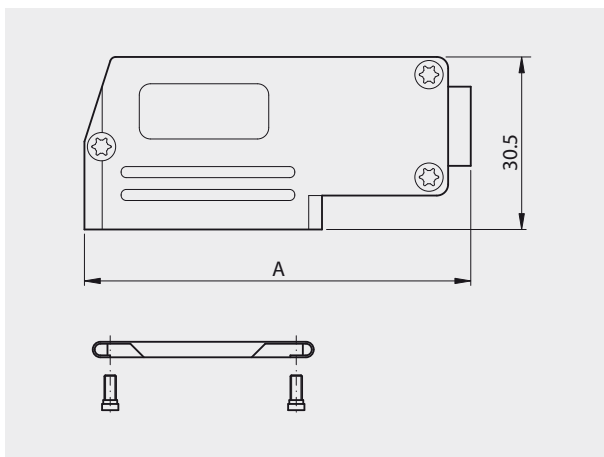
Geschirmt; mit integrierter Schiebeverriegelung

## 90° Connector plastic hood

Shielded; with integrated slidelock

- Material Gehäuse: Polycarbonat Type UL94V-0
- Materialschirm: Stahl verzinkt
- Einsetzbar in einem Temperaturbereich von  $-40^{\circ}\text{C}$  bis  $+120^{\circ}\text{C}$
- Kabeldurchmesser von 3 mm bis 12 mm

- Material outer backshell: Polycarbonat Type UL94V-0
- Material inner shielding: Zinc plated steel
- Temperature range,  $-40^{\circ}\text{C}$  to  $+120^{\circ}\text{C}$
- Cable diameter, 3 mm to 12 mm



Typ	A
DSK 09	56.3 mm
DSK 15	64.3 mm
DSK 25	78.3 mm

Polzahl	Als Set verpackt
No. of pos.	Set packed in bag
09	DSK 09 x
15	DSK 15 x
25	DSK 25 x

## Bestellbezeichnung

### Order information

schwarz / black

## Crimpeinsatz-Versionen / Ferrule versions

Kabel-Aussendurchmesser	Artikel-Bezeichnung x	Kabel
Cable outer diameter	Partnumber x	Cable
∅ 6.0	x = 4.0	Braided Screen
∅ 6.0 (thin braid)	x = 4.5	Braided Screen
∅ 7.0	x = 5.0	Braided Screen
∅ 7.0 (thin braid)	x = 5.5	Braided Screen
∅ 8.0	x = 6.0	Braided Screen
∅ 8.0 (thin braid)	x = 6.5	Braided Screen
∅ 10.2	x = 7.0	Braided Screen
∅ 10.5	x = 7.4	Braided Screen
∅ 10.2	x = 8.0	Braided Screen
∅ 11.2	x = 8.5	Braided Screen
∅ 11.2	x = 8.6	Braided Screen
∅ 11.2 (thin braid)	x = 9.0	Braided Screen

Kabel-Aussendurchmesser	Artikel-Bezeichnung x	Kabel
Cable outer diameter	Partnumber x	Cable
∅ 12.0	x = 10.0	Braided Screen
∅ 5.2	x = R 5.3	Braided Screen
∅ 7.5	x = R 7.5	Braided Screen
∅ 8.0	x = R 8.1	Braided Screen
∅ 9.0	x = 9.0	Braided Screen
∅ 9.8	x = R 9.9	Braided Screen
∅ 10.5	x = R 10.6	Braided Screen
∅ 11.0	x = R 11.0	Braided Screen
∅ 11.7	x = R 11.7	Braided Screen
∅ 4.0–8.6	x = F 8.6	Foil Screen
∅ 7.0	x = F 7N	Foil Screen
∅ 3.0–5.0	x = F Tel	Foil Screen

Montageanleitung auf Anfrage  
Assembly instructions on request



# Wasserdichte Steckergehäuse

IP 67

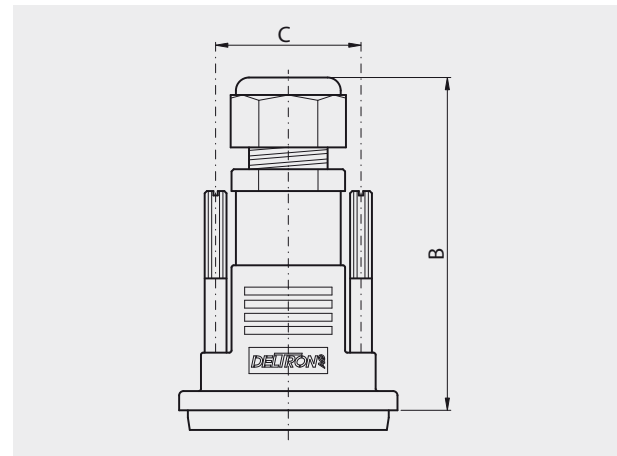
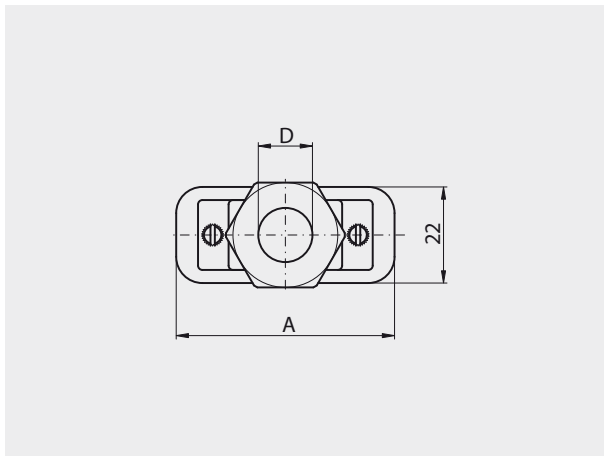
## Water resistant connector hood

IP 67



- Kein aufwändiger Umbau der geräteseitigen Stecker, da die Abdichtung direkt an der Gehäusewand erfolgt.
- Einfache Montage durch Einrasten der Stecker im Gehäuse
- Durch die Verwendung von Standard-PG-Verschraubungen ist die Zugbelastung gleichzeitig Dichtung zur Kabelleite
- Mit UNC4-40 Hebeschraube

- No more expensive reconstruction on device-side plugs because sealing will be made directly at the housing wall
- Simple assembly as a result of lock connectors into hood
- By using standard-PG-screws the strain relief is also the seal lock on the side cable
- With UNC4-40 screws



Typ	A	B	C	∅ D
CTLW 09 UN4	40.8 mm	77.0 mm	25.00 mm	5–10 mm
CTLW 15 UN4	49.5 mm	79.0 mm	33.30 mm	6–12 mm
CTLW 25 UN4	63.0 mm	87.0 mm	47.04 mm	6–12 mm

### Bestellbezeichnung

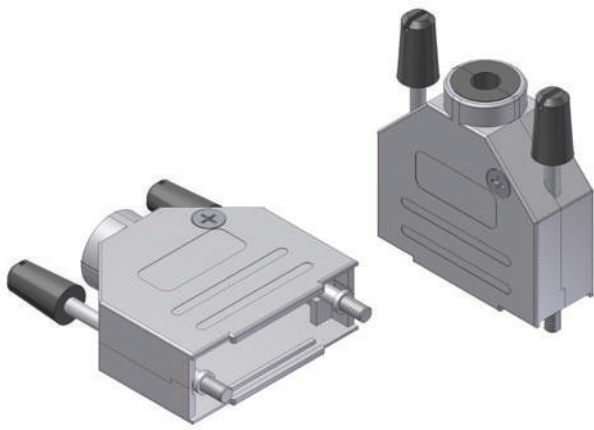
### Order information

schwarz mit Hebeschraube UNC4-40

black with fixed screw UNC4-40

Polzahl	Als Set verpackt
No. of pos.	Set packed in bag
09	CTLW 09 UN4
15	CTLW 15 UN4
25	CTLW 25 UN4





## Metallgehäuse störstrahlsicher

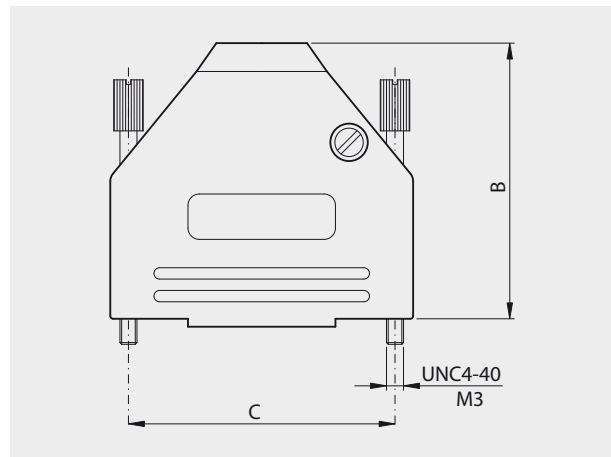
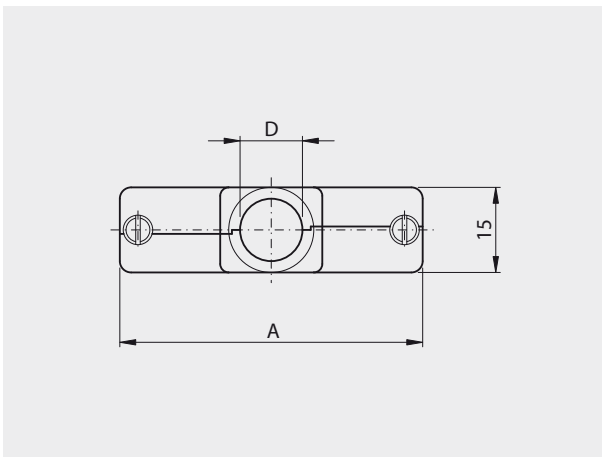
Mit geradem Kabelausgang

## Metal hood EMI/RFI shielding

With straight cable exit

- Mit Zugentlastung oder Crimp-Zugentlastung
- Zink-Druckguss vernickelt
- Einsetzbar in einem Temperaturbereich von  $-40^{\circ}\text{C}$  bis  $+120^{\circ}\text{C}$
- Kabeldurchmesser von 4 mm bis 13 mm
- Zwischen 30 MHz und 1 GHz ist der Dämpfungswert grösser als ( $>$ ) 40 dB.

- With strainrelief or crimp ferrule version
- Zinc die-cast, nickel plated
- Temperature range,  $-40^{\circ}\text{C}$  to  $+120^{\circ}\text{C}$
- Cable diameter, 4 mm to 13 mm
- Attenuation better than 40 dB, over range 30 MHz to 1 GHz



Typ	A	B	C	$\varnothing$ D
DVM 09	31.2 mm	39.9 mm	25.00 mm	4–13 mm
DVM 15	39.5 mm	41.5 mm	33.30 mm	4–13 mm
DVM 25	53.4 mm	48.6 mm	47.04 mm	4–13 mm
DVM 37	69.7 mm	50.0 mm	63.50 mm	4–13 mm

### Bestellbezeichnung

mit Hebeschraube UNC4-40

with fixed screw UNC4-40

Polzahl	Als Set verpackt
No. of pos.	Set packed in bag
09	DVM 09 UN4-OS
15	DVM 15 UN4-OS
25	DVM 25 UN4-OS
37	DVM 37 UN4-OS

Crimpeinsätze am Ende des Kapitels  
Crimp ferrule at the end of the chapter

### Order information

mit Hebeschraube M3

with fixed screw M3

Polzahl	Als Set verpackt
No. of pos.	Set packed in bag
09	DVM 09 M3-OS
15	DVM 15 M3-OS
25	DVM 25 M3-OS
37	DVM 37 M3-OS

Crimpeinsätze am Ende des Kapitels  
Crimp ferrule at the end of the chapter

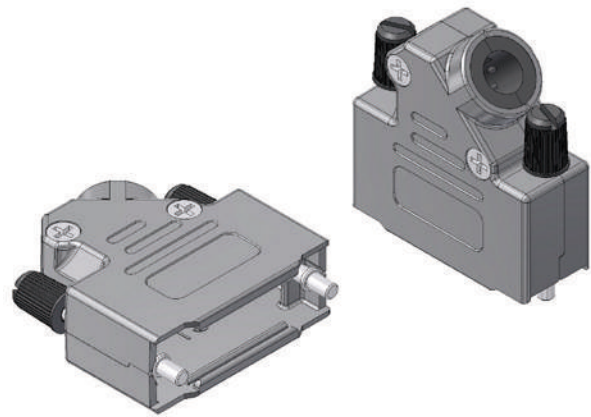


# Metallgehäuse störstrahlsicher

Mit 45° Kabelausgang

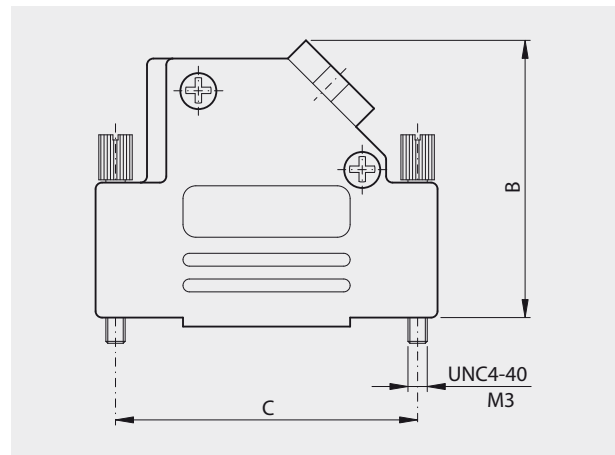
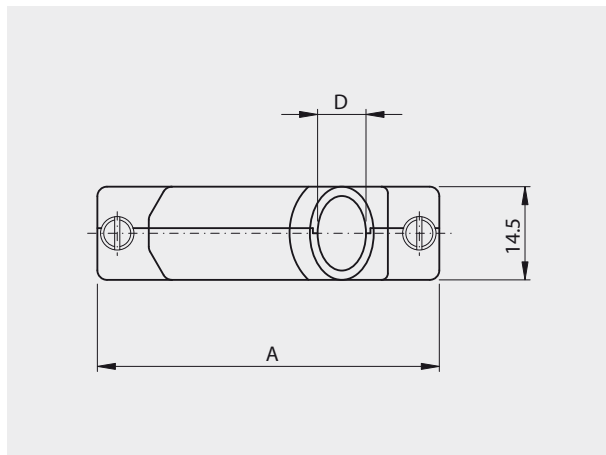
## Metal hood EMI/RFI shielding

With 45° cable exit



- Mit Zugentlastung oder Crimp-Zugentlastung
- Zink-Druckguss vernickelt
- Einsetzbar in einem Temperaturbereich von -40°C bis +120°C
- Kabeldurchmesser von 4 mm bis 13 mm
- Zwischen 30 MHz und 1 GHz ist der Dämpfungswert grösser als (>) 40 dB

- With strainrelief or crimp ferrule version
- Zinc die-cast, nickel plated
- Temperature range, -40°C to +120°C
- Cable diameter, 4 mm to 13 mm
- Attenuation better than 40 dB, over range 30 MHz to 1 GHz



Typ	A	B	C	∅ D
DVMA 09	31.0 mm	36.3 mm	25.00 mm	4–13 mm
DVMA 15	39.5 mm	40.3 mm	33.30 mm	4–13 mm
DVMA 25	53.2 mm	40.3 mm	47.04 mm	4–13 mm
DVMA 37	69.7 mm	40.3 mm	63.50 mm	4–13 mm

### Bestellbezeichnung

mit Hebeschraube UNC4-40

with fixed screw UNC4-40

Polzahl	Als Set verpackt
No. of pos.	Set packed in bag
09	DVMA 09 UN4-OS
15	DVMA 15 UN4-OS
25	DVMA 25 UN4-OS
37	DVMA 37 UN4-OS

Crimpeinsätze am Ende des Kapitels  
Mit Schieberverriegelung auf Anfrage  
Crimp ferrule at the end of the chapter  
With slidelock on request

### Order information

mit Hebeschraube M3

with fixed screw M3

Polzahl	Als Set verpackt
No. of pos.	Set packed in bag
09	DVMA 09 M3-OS
15	DVMA 15 M3-OS
25	DVMA 25 M3-OS
37	DVMA 37 M3-OS

Crimpeinsätze am Ende des Kapitels  
Mit Schieberverriegelung auf Anfrage  
Crimp ferrule at the end of the chapter  
With slidelock on request





## Crimpeinsätze

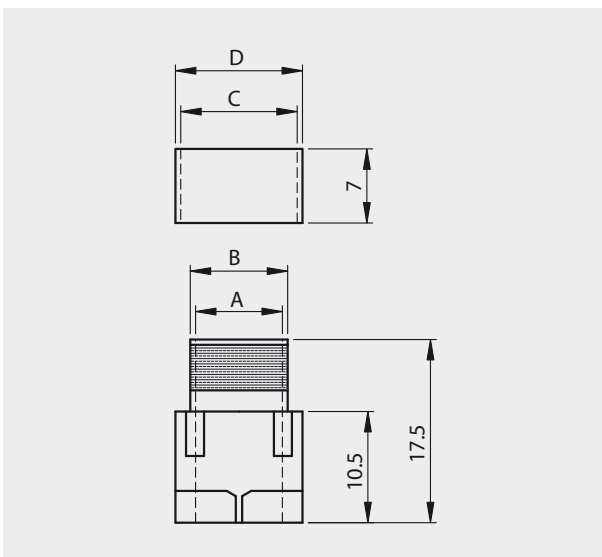
Für DVM und DVMA Gehäuse

### Ferrule versions

For DVM and DVMA hoods

- Material: Zinkguss vernickelt
- Kabel-Zugentlastung: Metallring mit Innen-Crimpflansch
- Einsetzbar in einem Temperaturbereich von  $-40^{\circ}\text{C}$  bis  $+120^{\circ}\text{C}$
- Dämpfungswert:  $> 40$  dB zwischen 30 MHz und 1 GHz
- Entspricht den Anforderungen: VDE 0871, FCC 20780, 89/336/EU

- Material: Zinc die-cast, nickel plated
- Cable strainrelief: Outer crimp ferrule with separate inner anchor ferrule
- Temperature range,  $-40^{\circ}\text{C}$  to  $+120^{\circ}\text{C}$
- Attenuation factor:  $> 40$  dB between 30 MHz and 1 GHz
- Meet requirements: VDE 0871, FCC 20780, 89/336/EU



## Bestellbezeichnung

### Order information

Max. Kabeldurchmesser		A	B	C	D
Max. Cable $\varnothing$					
6.0	CDVM 6	3	4	6	7
7.0	CDVM 7	4	5	7	8
8.0	CDVM 8	5	6	8	9
9.0	CDVM 9	6	7	9	10
10.0	CDVM 10	7	8	10	11
11.0	CDVM 11	8	9	11	12
13.0	CDVM 13	9	10	13	14
14.0	CDVM 14	10	11	14	15

Montageanleitung auf Anfrage  
Assembly instructions on request

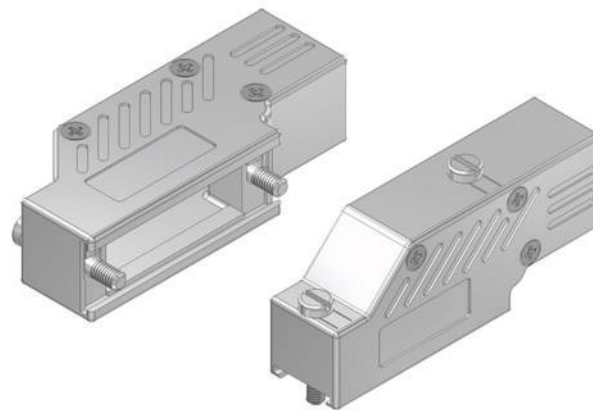


## Metallgehäuse störstrahlsicher

Mit 90° Kabelausgang / sehr kompakte Bauform

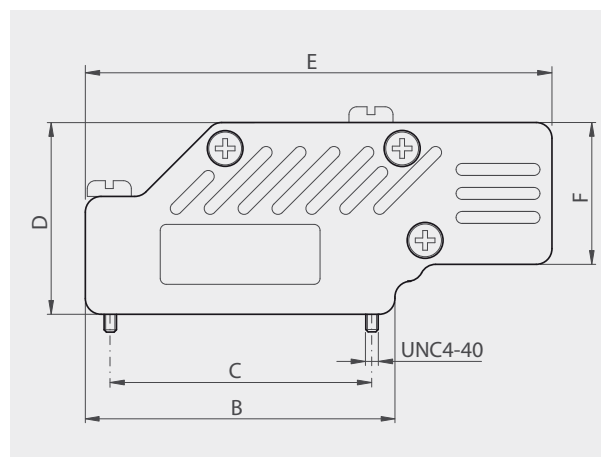
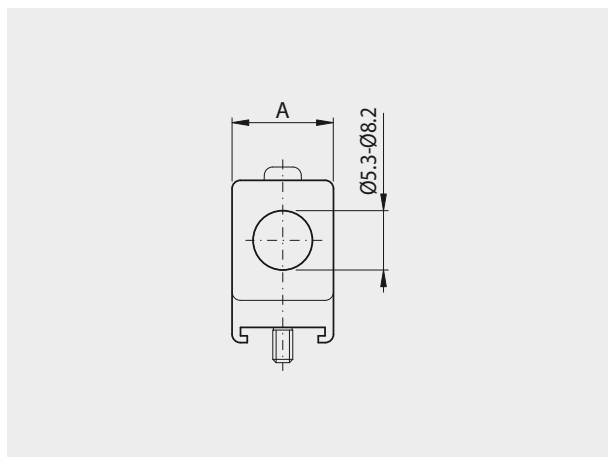
## Metal hood EMI/RFI shielding

With 90° cable outlet / low profile hood



- Zink-Druckguss vernickelt
- Kabeldurchführungen in PVC nach UL 94V-0
- Einsetzbar in einem Temperaturbereich von -30°C bis +90°C
- Hebeschrauben in UNC4-40
- Hell chromatiert RoHS konform
- Für Kabeldurchmesser von 5.3 mm bis 8.2 mm
- Erhältlich in den Grössen 9, 15, 25 und 37 Pol

- Zinc Alloy nickel plated
- Cable grommet set in PVC UL 94V-0 compliant
- Operating temperature range, -30°C to +90°C
- Thumbscrews UNC4-40
- Bright nickel plating RoHS compliant
- Cable diameter from 5.3 mm to 8.2 mm
- Available in sizes 9, 15, 25 and 37 way



Typ	A	B	C	D	E	F
DVMA90-09	15.0 mm	30.8 mm	25.00 mm	24.4 mm	50.8 mm	18.0 mm
DVMA90-15	15.2 mm	39.4 mm	33.30 mm	24.4 mm	59.3 mm	18.0 mm
DVMA90-25	15.8 mm	53.3 mm	47.04 mm	34.5 mm	72.4 mm	24.3 mm
DVMA90-37	15.8 mm	69.9 mm	63.50 mm	40.9 mm	89.7 mm	30.7 mm

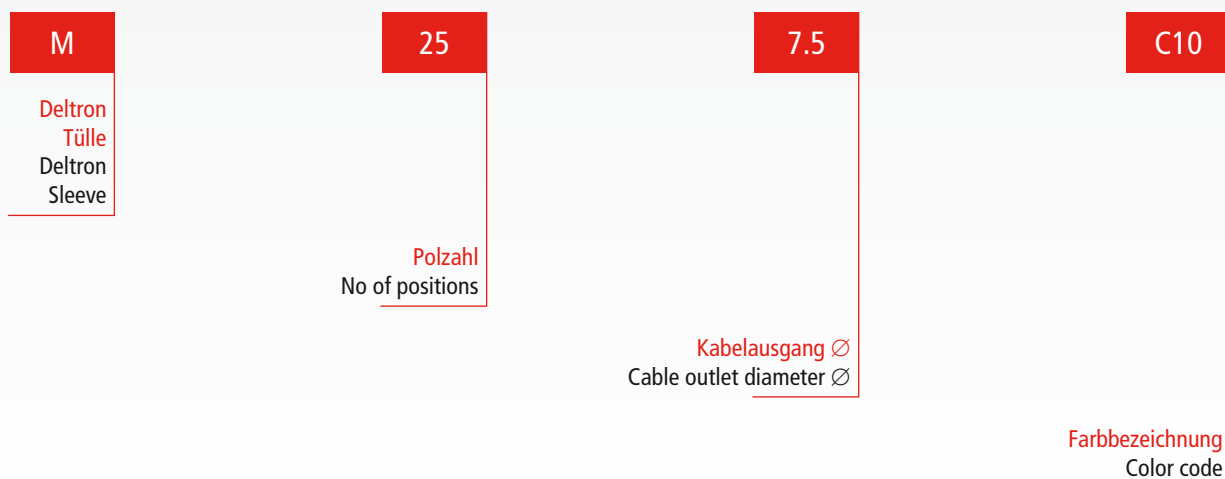
## Bestellbezeichnung / Order information

Polzahl	Als Set verpackt
No. of pos.	Set packed in bag
15	DVMA90 09 UN
26	DVMA90 15 UN
44	DVMA90 25 UN
62	DVMA90 37 UN

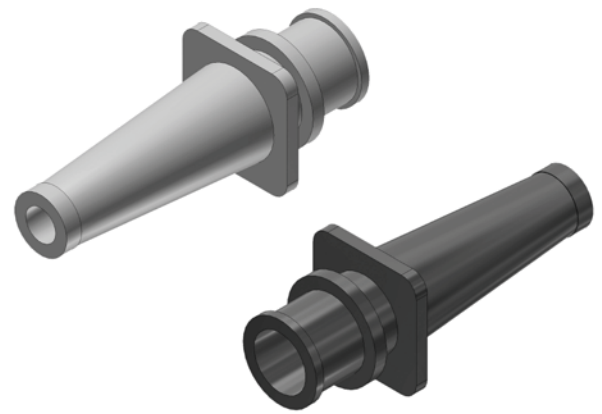


<b>Artikel / Article</b>	<b>Seite / Page</b>
<b>Tüllen / Sleeves</b>	<b>72</b>
<b>Staubschutzkappen / Dust Caps</b>	<b>73</b>
<b>Sechskant Gewindeschrauben / Hexagonal lock screws</b>	<b>74</b>
<b>Befestigungswinkel / Bracket</b>	<b>75</b>
<b>Schiebeverriegelung / Slide-lock</b>	<b>76</b>
<b>Dichtflansche / Sealing flanges</b>	<b>77</b>

**Bestellbezeichnungs-Beispiel / Order information example**

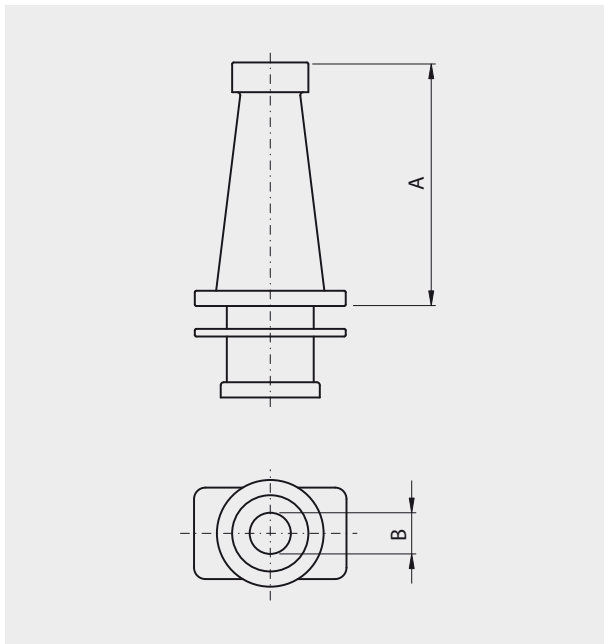


# Tüllen Sleeves



- Die Tüllen verringern die Dimension des Kabelausganges
- Geliefert in Säcken zu 100 oder 500 Stück
- Können bei DH(M) und CTL(M) (09 bis 50 polig) sowie bei DC(M) Hauben (25 und 37 polig) angewendet werden

- Sleeves reduce the outlet diameter of the hood
- Delivered in bags of 100 or 500 pieces
- Sleeves can be used with DH(M) and CTL(M) (09 to 50 pos.), and also with DC(M) hoods (25 and 37 pos.)



Polzahl	Bezeichnung	A	∅ B
No. of pos.	Information	A	∅ B
09	M 09/3	28.0 mm	3.0 mm
09	M 09/4	28.0 mm	4.0 mm
09	M 09/5	28.0 mm	5.0 mm
15	M 15/3	28.0 mm	3.0 mm
15	M 15/4	28.0 mm	4.0 mm
15	M 15/5	28.0 mm	5.0 mm
15	M 15/6.5	28.0 mm	6.5 mm
25 / 37	M 25/4	46.0 mm	4.0 mm
25 / 37	M 25/6	46.0 mm	6.0 mm
25 / 37	M 25/7.5	46.0 mm	7.5 mm
25 / 37	M 25/9	46.0 mm	9.0 mm

## Bestellbezeichnung

Polzahl		schwarz	grau
No. of pos.	∅	black	grey
09	3 mm	M 09/3	M 09/3 C10
09	4 mm	M 09/4	M 09/4 C10
09	5 mm	M 09/5	M 09/5 C10

Polzahl		schwarz	grau
No. of pos.	∅	black	grey
25	4 mm	M 25/4	M 25/4 C10
25	6 mm	M 25/6	M 25/6 C10
25	7.5 mm	M 25/7.5	M 25/7.5 C10
25	9 mm	M 25/9	M 25/9 C10

## Order information

Polzahl		schwarz	grau
No. of pos.	∅	black	grey
15	3 mm	M 15/3	M 15/3 C10
15	4 mm	M 15/4	M 15/4 C10
15	5 mm	M 15/5	M 15/5 C10
15	6.5 mm	M 15/6.5	M 15/6.5 C10

Polzahl		schwarz	grau
No. of pos.	∅	black	grey
37	4 mm	M 25/4	M 25/4 C10
37	6 mm	M 25/6	M 25/6 C10
37	7.5 mm	M 25/7.5	M 25/7.5 C10
37	9 mm	M 25/9	M 25/9 C10

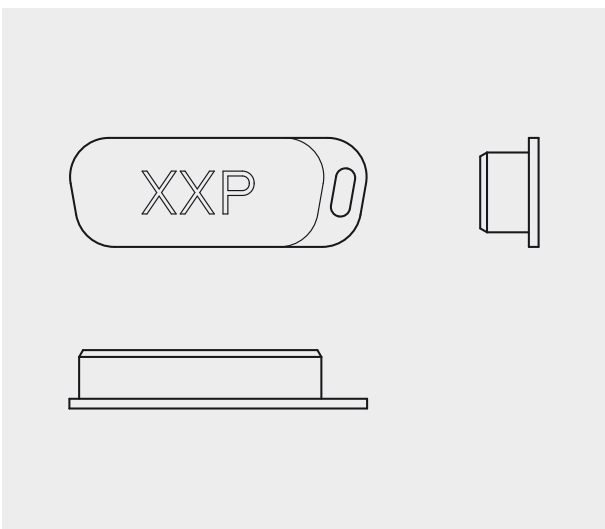


# Staubschutzkappen Dust caps



- Material: Hochdruck Polyethylen
- Die angespritzte Anschlussöse ermöglicht es, die Kappen am Stecker zu befestigen
- Geliefert in Säcken zu 100 oder 500 Stück

**Für Stiftleiste**  
For plug connector

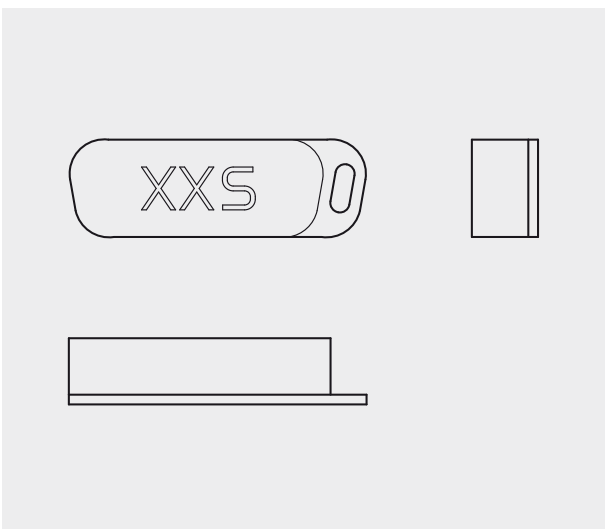


## Bestellbezeichnung

Polzahl	schwarz
No. of pos.	black
09	CAP 09 P
15	CAP 15 P
25	CAP 25 P
37	CAP 37 P

- Material: High pressure polyethylen
- The attached eyelet enables to fix the cap to the connector
- Delivered in bags of 100 or 500 pieces

**Für Buchsenleiste**  
For socket connector



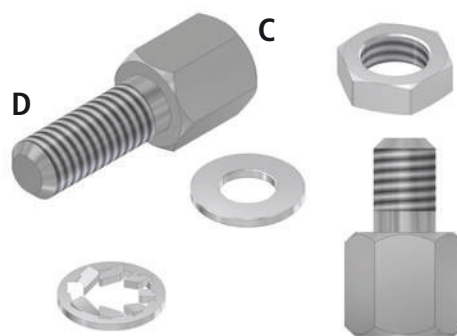
## Order information

Polzahl	schwarz
No. of pos.	black
09	CAP 09 S
15	CAP 15 S
25	CAP 25 S
37	CAP 37 S



# Sechskant Gewindeschrauben

## Hexagonal lock screws



Anzugsdrehmoment max. 50 N/cm  
Locking torque max. 50 N/cm

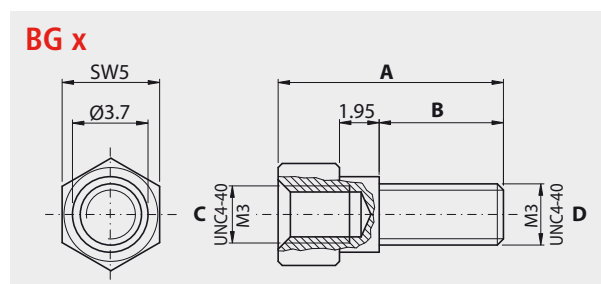
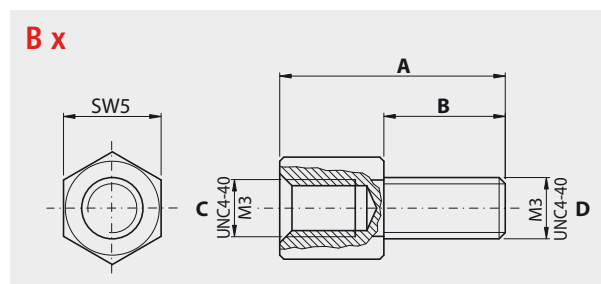
- Gefertigt aus Messing (Stahl)
- Oberflächenveredelung: Nickel, auf Anfrage Zinn oder verzinkt und blau chromatiert (Stahl)

- Made of high quality copper alloy (steel)
- Finish: Nickel on request tin plated or zinc and blue-chromated (steel)

### Bestellbezeichnung

Set				
Typ	A	B	C	D
Type	A	B	C	D
BUN4-09.5 Set	09.5 mm	04.5 mm	UNC-4	UNC-4
BUN4-13 Set	13.0 mm	08.0 mm	UNC-4	UNC-4
BUN4-18 Set	18.0 mm	13.0 mm	UNC-4	UNC-4
B6.3UN4-14.3 Set	14.3 mm	08.0 mm	UNC-4	UNC-4
B6.3UN4-10.8 Set	10.8 mm	04.5 mm	UNC-4	UNC-4
B6.3M3-10.8 Set	10.8 mm	04.5 mm	M3	M3
BUN4/M3-13 Set	13.0 mm	08.0 mm	UNC-4	M3
BM3-13 Set	13.0 mm	08.0 mm	M3	M3
BM3/UN4-13 Set	13.0 mm	08.0 mm	M3	UNC-4
BGUN4-13 Set	13.0 mm	08.0 mm	UNC-4	UNC-4
BGUN4-9.5 Set	09.5 mm	04.5 mm	UNC-4	UNC-4
BGM3/UN4-13 Set	13.0 mm	08.0 mm	M3	UNC-4
BGM3-9.5 Set	09.5 mm	04.5 mm	M3	M3

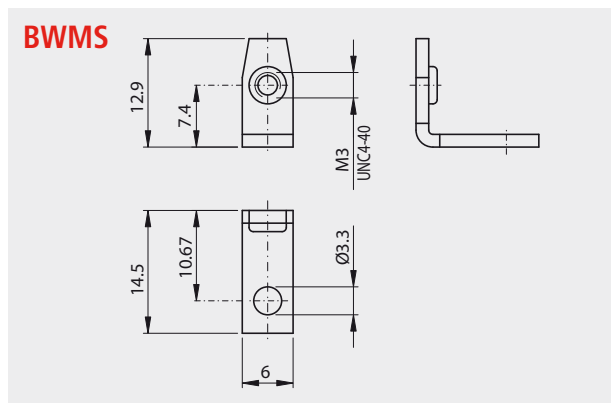
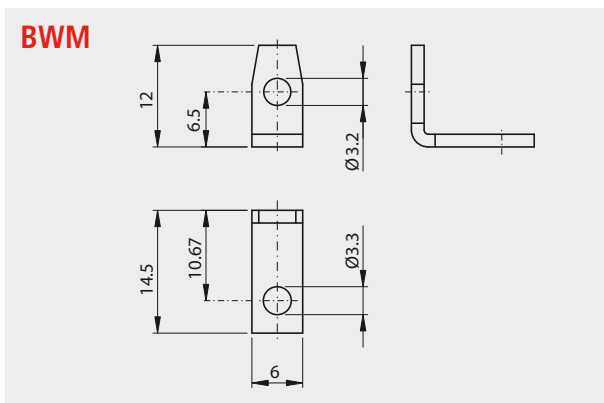
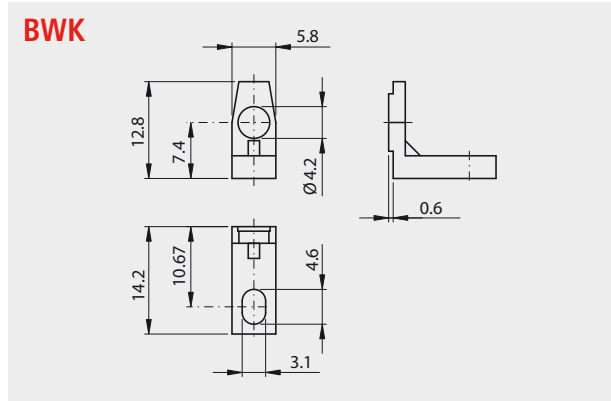
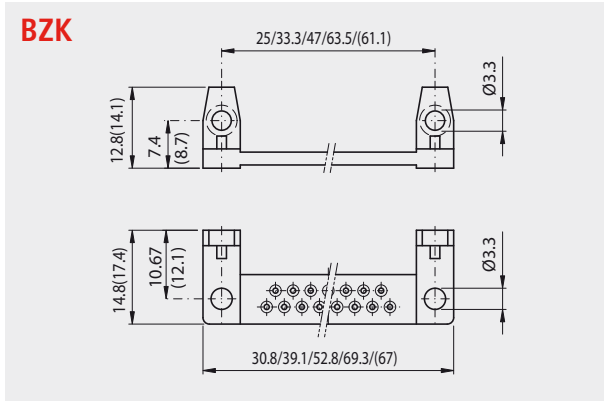
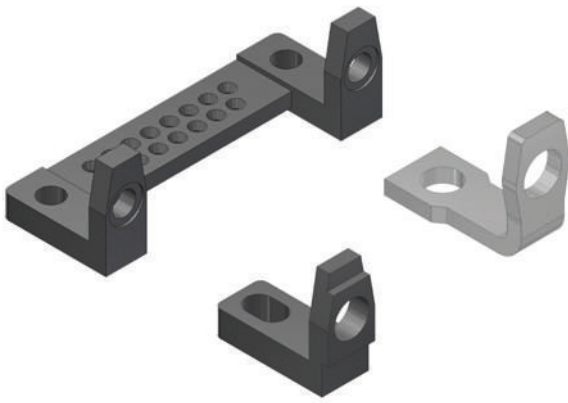
### Order information



### Einzelteile / Single parts

Gewindeschraube	A	B	C	D	Mutter	U-Scheibe	Fächerscheibe
Lock screw	A	B	C	D	nut	washer	lock washer
BUN4-9.5	09.5 mm	04.5 mm	UNC4-40	UNC4-40	MUN4	UUN4	FUN4
BUN4-11	11.0 mm	06.0 mm	UNC4-40	UNC4-40	MUN4	UUN4	FUN4
BUN4-11-SW4.5mm-Tinned	11.0 mm	06.0 mm	UNC4-40	UNC4-40	MUN4	UUN4	FUN4
BUN4-13	13.0 mm	08.0 mm	UNC4-40	UNC4-40	MUN4	UUN4	FUN4
BUN4-18	18.0 mm	13.0 mm	UNC4-40	UNC4-40	MUN4	UUN4	FUN4
BUN4-21	21.0 mm	16.0 mm	UNC4-40	UNC4-40	MUN4	UUN4	FUN4
B6.3UN4-14.3	14.3 mm	08.0 mm	UNC4-40	UNC4-40	MUN4	UUN4	FUN4
B6.3UN4-10.8	10.8 mm	04.5 mm	UNC4-40	UNC4-40	MUN4	UUN4	FUN4
B6.3UN4/M3-10.6	10.6 mm	04.3 mm	UNC4-40	M3	MM3	UM3	FM3
B6.3M3-10.8	10.8 mm	04.5 mm	M3	M3	MM3	UM3	FM3
B6.3M3/UN4-10.8	10.8 mm	04.5 mm	M3	UNC4-40	MUN4	UUN4	FUN4
BUN4/M3-10-SW4.5	10.0 mm	05.0 mm	UNC4-40	M3	MM3	UM3	FM3
BUN4/M3-11	11.0 mm	06.0 mm	UNC4-40	M3	MM3	UM3	FM3
BUN4/M3-11-SW4.5	11.0 mm	06.0 mm	UNC4-40	M3	MM3	UM3	FM3
BUN4/M3-13	13.0 mm	08.0 mm	UNC4-40	M3	MM3	UM3	FM3
BUN4/M3-13-SW4.5-Zinn	13.0 mm	08.0 mm	UNC4-40	M3	MM3	UM3	FM3
BUN4/M3-21	21.0 mm	16.0 mm	UNC4-40	M3	MM3	UM3	FM3
BM3-10	10.0 mm	05.0 mm	M3	M3	MM3	UM3	FM3
BM3-11	11.0 mm	06.0 mm	M3	M3	MM3	UM3	FM3
BM3-13	13.0 mm	08.0 mm	M3	M3	MM3	UM3	FM3
BM3/UN4-13	13.0 mm	08.0 mm	M3	UNC4-40	MUN4	UUN4	FUN4
BGUN4-13	13.0 mm	08.0 mm	UNC4-40	UNC4-40	MUN4	UUN4	FUN4
BGUN4-9.5	09.5 mm	04.5 mm	UNC4-40	UNC4-40	MUN4	UUN4	FUN4
BGUN4-9.5-4/5.5	09.5 mm	04.5 mm	UNC4-40	UNC4-40	MUN4	UUN4	FUN4
BGUN4-10	10.0 mm	05.0 mm	UNC4-40	UNC4-40	MUN4	UUN4	FUN4
BGM3/UN4-13	13.0 mm	08.0 mm	M3	UNC4-40	MUN4	UUN4	FUN4
BGM3-9.5	09.5 mm	04.5 mm	M3	M3	MM3	UM3	FM3

# Befestigungswinkel Bracket



## Bestellbezeichnung

Polzahl	Kunststoff
No. of pos.	Plastic
09	BZK 09
15	BZK 15
25	BZK 25
37	BZK 37
50	BZK 50

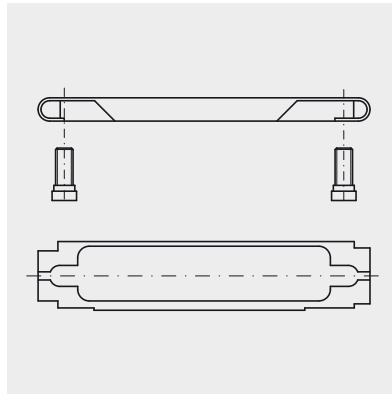
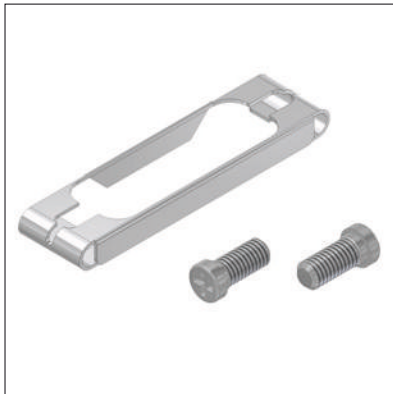
## Order information

Polzahl	Kunststoff
No. of pos.	Plastic
09	BWK 09/37
15	BWK 09/37
25	BWK 09/37
37	BWK 09/37

Polzahl	Metall	Metall
No. of pos.	Metal	Metal
09	BWM 09/37	BWMS 09/37 M3 / UN4
15	BWM 09/37	BWMS 09/37 M3 / UN4
25	BWM 09/37	BWMS 09/37 M3 / UN4
37	BWM 09/37	BWMS 09/37 M3 / UN4



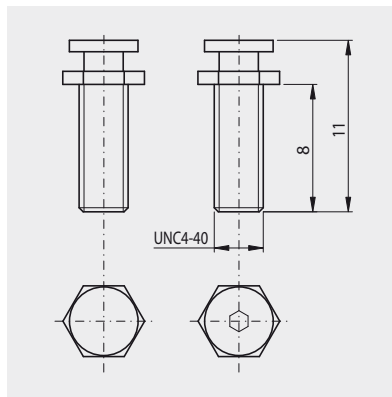
## Schiebeverriegelung Slide-lock



## Bestellbezeichnung Order information

Polzahl	
No. of pos.	
09	CSV 09
15	CSV 15
25	CSV 25
37	CSV 37
50	CSV 50

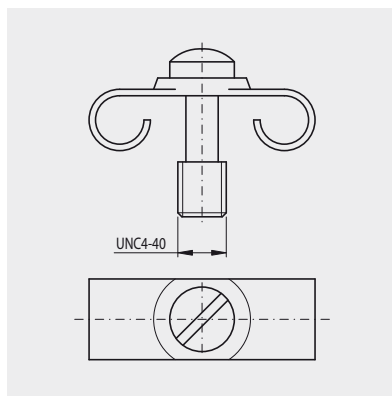
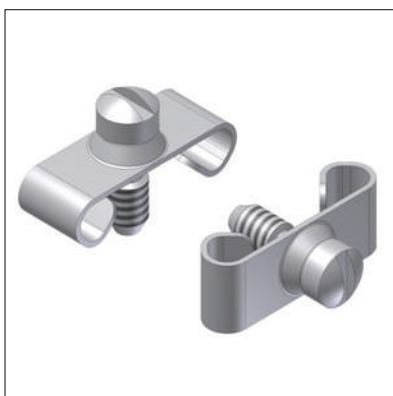
## Halterungs-Schrauben Paar Fixing screws pair



## Bestellbezeichnung Order information

Polzahl	
No. of pos.	
09	H 09/50
15	H 09/50
25	H 09/50
37	H 09/50
50	H 09/50

## Schraubverschluss Screw-lock



## Bestellbezeichnung Order information

Polzahl	
No. of pos.	
09	SL 9-37
15	SL 9-37
25	SL 9-37
37	SL 9-37
50	SL 50



## Dichtflansche Sealing flanges

### Silicon-Dichtflansch zur Feuchtigkeitsabdichtung

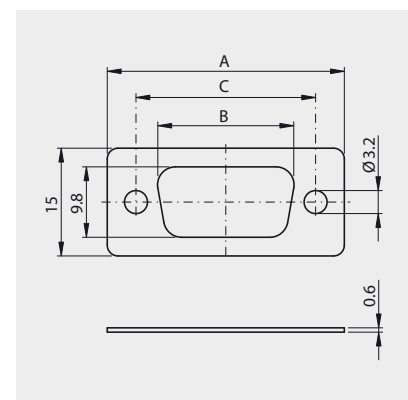
### Silicon flanges sealing for protection against moisture

Polzahl			
No. of pos.	A	B	C
09	33.00	18.00	25.00
15	41.00	26.00	33.30
25	56.00	40.00	47.04
37	73.00	58.00	63.50

Polzahl	
No. of pos.	
09	DFL 09
15	DFL 15
25	DFL 25
37	DFL 37
50	DFL 50

### Bestellbezeichnung

### Order information



### Dichtflansch zur EMV Abschirmung

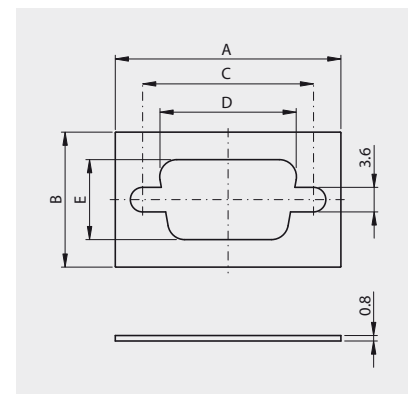
### EMI flanges sealing

Polzahl					
No. of pos.	A	B	C	D	E
09	33.00	20.00	25.00	20.00	11.50
15	42.00	20.00	33.30	28.00	11.50
25	55.00	20.00	47.04	42.00	11.50
37	72.00	20.00	63.50	58.00	11.50
50	70.00	22.00	61.10	56.00	16.50

Polzahl	
No. of pos.	
09	DFL-S 09
15	DFL-S 15
25	DFL-S 25
37	DFL-S 37
50	DFL-S 50

### Bestellbezeichnung

### Order information





## Werkzeuge

## Tools



### Bestellbezeichnung

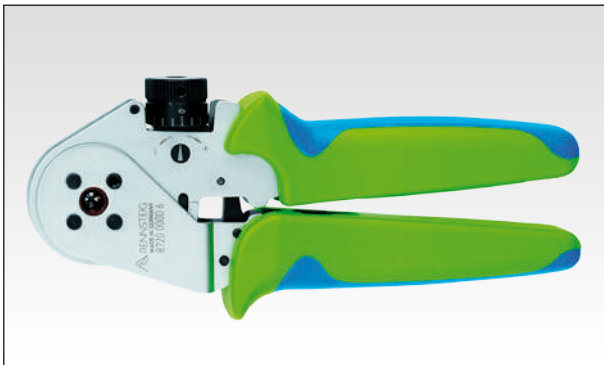
### Order information

#### Abisolierzange MultiStrip 10 (selbsteinstellend)

Insulation stripper MultiStrip 10 (self adjusting)

RSW 707001 0.08 – 10 mm<sup>2</sup>

RSW 707011 2.50 – 16 mm<sup>2</sup>



#### Vierdorncrimpzange Micro Crimp 72

Four indent crimping pliers Micro Crimp 72

RSW 87200006 0.08 – 2.5 mm<sup>2</sup>



#### Ein- und Ausstosswerkzeug

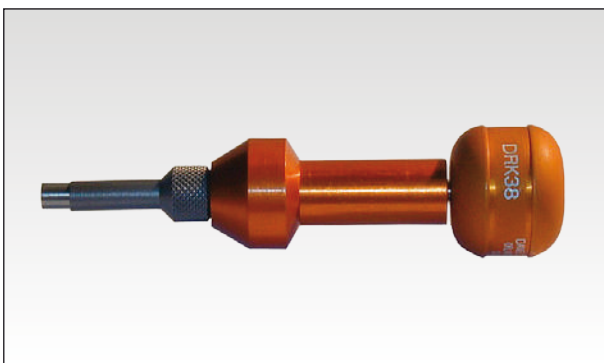
(für gedrehte Crimpkontakte)

Insertion and extraction tool

(for machined crimp contacts)

CMTS **Standard Kontakte** / Standard contacts

CMT-HD **High Density Kont.** / High density cont.



#### Ausstosswerkzeug (für Leistungskontakte)

Extraction tool (for power contacts)

DRK 38





## Allgemeine Verkaufs- und Lieferbedingungen

### Allgemeines

Für den Geschäftsverkehr zwischen der Deltron AG und dem Besteller gelten ausschliesslich die nachstehenden Lieferbedingungen. Diese Bedingungen sind verbindlich für den gesamten gegenwärtigen und zukünftigen Geschäftsverkehr mit der Deltron AG, auch wenn darauf nicht besonders Bezug genommen wird.

Alle Angebote sind freibleibend, das heisst, die Lieferfirma behält sich vor, aufgrund des Angebotes den Auftrag hereinzunehmen oder abzulehnen.

Jeder Auftrag gilt erst mit der Klarstellung aller Einzelheiten und mit der schriftlichen Bestätigung der Lieferfirma als angenommen.

Die Preise sind fest. Der Deltron AG steht jedoch das Recht zu, die am Tage der Lieferung gültigen Preise zu verrechnen. Alle Rechnungen sind, sofern nichts anderes vereinbart ist, zahlbar in Schweizer Franken. Verpackungskosten, Fracht und Porto werden gesondert berechnet.

Teillieferungen sind zulässig.

Die Annahme und Ausführung von Aufträgen kann von einer Sicherstellung oder Vorauszahlung abhängig gemacht werden.

### Zahlungsbedingungen

Die Rechnungen sind, sofern nichts anderes vereinbart, innert 30 Tagen ohne irgendwelchen Abzug zahlbar. Bei Zahlung mit Wechseln ist die Deltron AG berechtigt, die banküblichen Diskontspesen zu verlangen. Checks und Wechsel gelten erst mit deren Einlösung als Zahlung. Das Verrechnungsrecht mit bestehenden oder geltend gemachten Ansprüchen des Käufers wird ausdrücklich wegbedungen. Ebenso wird die Zahlungspflicht durch geltend gemachte Mängel nicht beeinflusst.

### Eigentumsvorbehalt

Die gelieferte Ware bleibt bis zur vollständigen Bezahlung aller Forderungen Eigentum der Firma Deltron AG.

### Lieferzeiten

Die angegebenen Lieferfristen sind unverbindlich. Es wird insbesondere keine Verantwortung für Verzögerungen übernommen, die durch unvorhergesehene Ereignisse entstehen wie höhere Gewalt, Mobilmachung, Krieg, Aufruhr, Rohstoffmangel, Betriebsstörungen, Fabrikationsausschuss, Transportverzögerungen, Streik oder andere unverschuldete Begebenheiten entstehen. Sofern die bestellte Ware infolge derartiger unverschuldeter Ereignisse überhaupt nicht oder nur verspätet geliefert werden kann, so erwachsen dem Käufer dadurch keinerlei Ansprüche in irgendwelcher Art.

### Zeichnungen und Unterlagen

An allen Zeichnungen, Entwürfen, Kostenvorschlägen und anderen Unterlagen der Deltron AG behält sich diese das alleinige Eigentums- und Urheberrecht vor. Solche Belege werden dem Besteller persönlich anvertraut und dürfen ohne schriftliche Zustimmung der Lieferfirma weder Dritten zugänglich gemacht noch kopiert werden. Sie sind der Deltron AG auf erstes Verlangen zurückzugeben. Zuwiderhandlungen verpflichten den Besteller zu vollem Schadenersatz und berechtigen die Lieferfirma zum Vertragsrücktritt.

### Versand und Transportrisiko

Der Käufer trägt das Risiko für die von ihm bestellte Ware sobald ihm die Versandbereitschaft gemeldet wird, spätestens vom Zeitpunkt an, wenn die Ware die Fabrik verlässt.

Eine Transportversicherung wird nur auf ausdrücklichen Wunsch des Bestellers und auf dessen Kosten abgeschlossen. Sendungen mit allfälligen Transportschäden sind mit Vorbehalt anzunehmen. Die Mängel sind der betreffenden Transportanstalt zwecks Tatbestandaufnahme sofort anzumelden. Reklamationen und Mängelrügen sind innert 8 Tagen nach Ankunft der Ware bei der Deltron AG anzubringen, andernfalls die Lieferung als vorbehaltlos angenommen gilt.

### Gewährleistungen und Haftung für Mängel

Offensichtliche Mängel müssen innerhalb von einer Frist von 14 Tagen ab Empfang der Ware schriftlich angezeigt werden, andernfalls gilt die Ware als genehmigt und das Gewährleistungsrecht als verwirkt.

Die Gewährleistungs- und Verjährungsfristen betragen zwölf Monate ab Ablieferung der Ware.

Ausgeschlossen von der Gewährleistung sind natürliche Abnutzung, höhere Gewalt, Schäden infolge fehlerhafter oder unsachgemässer Behandlung, übermässiger Beanspruchung, ungeeigneter Betriebsmittel und chemischer, elektromechanischer oder elektrischer Einflüsse, die ohne Verschulden der Deltron AG entstehen. Die Haftung verpflichtet die Deltron AG nur zum kostenlosen Ersatz der fehlerhaften Teile, andere Rechtsbehelfe wie Kaufpreisminderung oder Wandelung (Rücktritt vom Vertrag) sowie weitergehende Schadenersatzansprüche sind im gesetzlich zulässigen Rahmen ausgeschlossen.

Warenrücksendungen werden nur akzeptiert, falls vorgängig bei der Deltron AG eine RMA-Nummer (Return Material Accepted) gelöst wurde. Diese Nummer ist gut sichtbar auf dem Lieferschein anzubringen!

### Erfüllungsort und Gerichtsstand

Als Erfüllungsort gilt Burgdorf. Für allfällige Streitigkeiten ist ausschliesslich das schweizerische Recht anwendbar. Gerichtsstand ist Burgdorf.

## General Terms of Sale and Supply

### General

Transactions between Deltron AG and the purchaser are regulated exclusively by the following terms of supply. These terms are binding for all present and future transactions with Deltron AG, even if no specific reference is made to them. All quotations are non-binding, that is to say, the supplier reserves the right to accept or decline the order based on the quotation.

Each order will only be regarded as accepted following clarification of all details and upon written confirmation by the supplier.

The prices are fixed. However, Deltron AG reserves the right to charge the price ruling on the day of delivery. Unless otherwise agreed, all invoices are payable in Swiss francs. Packaging costs, freight and postage are charged separately. Part deliveries are permitted.

The acceptance and execution of orders may require the provision of a security or part payment.

### Terms of payment

Unless otherwise agreed, invoices are payable within 30 days without deductions of any kind. In the event of payment using bills of exchange, Deltron AG is entitled to demand the normal bank discount charges. Cheques and bills of exchange are not regarded as payment until they have been cleared. The right of set-off against existing or asserted claims by the purchaser is expressly excluded. Furthermore, asserted claims of defects have no bearing on the obligation to make payment.

### Reservation of Title

The goods supplied remain the property of Deltron AG until payment in full has been received.

### Delivery Periods

The stated delivery periods are not binding. In particular, no liability can be accepted for delays arising from unforeseen events, such as force majeure, mobilization, war, unrest, shortage of raw materials, operational breakdowns, manufacturing rejects, transport delays, strikes or other events for which the supplier is not responsible. If the ordered goods can only be delivered late or not at all as a result of such events which are not the responsibility of the supplier, the purchaser has no claims of any kind.

### Drawings and Documentation

Deltron AG retains the sole right of ownership and copyright to all drawings, drafts, tender documentation and other documentation. Such documentation is personally entrusted to the purchaser and may not be made available to third parties or copied without the written agreement of the supplier. They are to be returned to Deltron AG upon their first request. Any violation obliges the purchaser to make restitution for damages and entitles the supplier to withdraw from the contract.

### Delivery and Transport Risk

The purchaser bears the risk for good ordered by him as soon as he is advised that they are ready for dispatch and at the latest from the moment that the goods leave the factory.

Transport insurance is only concluded at the express request of the purchaser and at his expense. In the event of any transport damage, deliveries should be accepted subject to reservation. Damages are to be reported immediately to the transport organization concerned in order to record the circumstances. Any complaints are to be submitted to Deltron AG within 8 days of receipt of the good, otherwise the delivery is regarded as unconditionally accepted.

### Guarantee and Liability for defects

Obvious defects are obliged to be reported in writing within 14 days of receipt of the goods, otherwise the assertion of the warranty claim is excluded.

The warranty and limitation periods are twelve months after dispatch of the goods.

Excluded from the liability for defects are natural abrasion and force majeure, damage or liability due to any improper handling, excessive strain, unsuitable equipment and chemical, electro-mechanical or electrical influences, which are not the fault of Deltron AG.

This liability only obliges Deltron AG to replace the defective parts free of charge; any other claims are excluded.

Returned goods will only be accepted if an RMA number (Return Material Accepted) has previously been issued by Deltron AG. This number has to be clearly marked on the delivery note.

### Place of performance and Jurisdiction

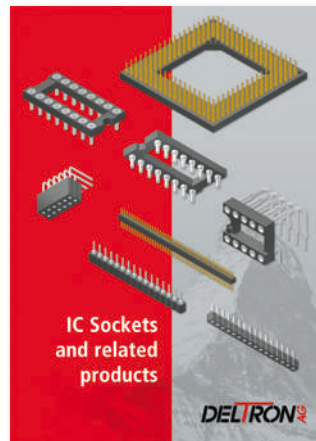
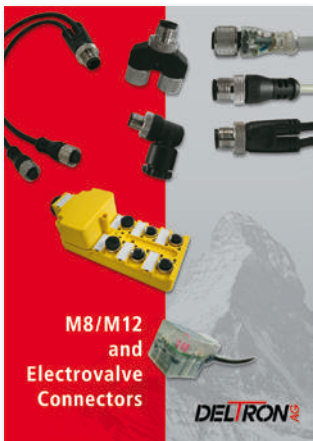
The place of performance is deemed to be Burgdorf. In the event of any disputes Swiss law applies exclusively. Place of jurisdiction is Burgdorf.

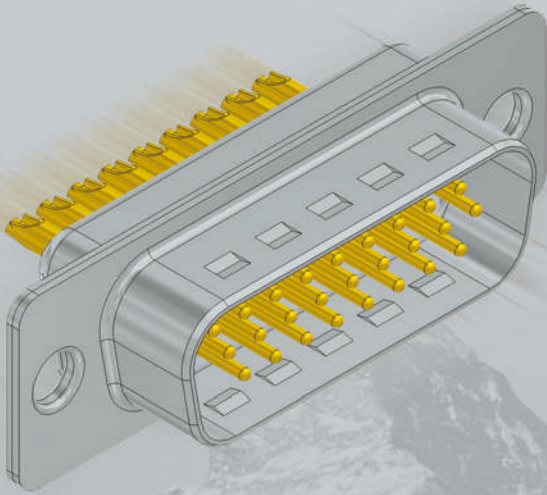
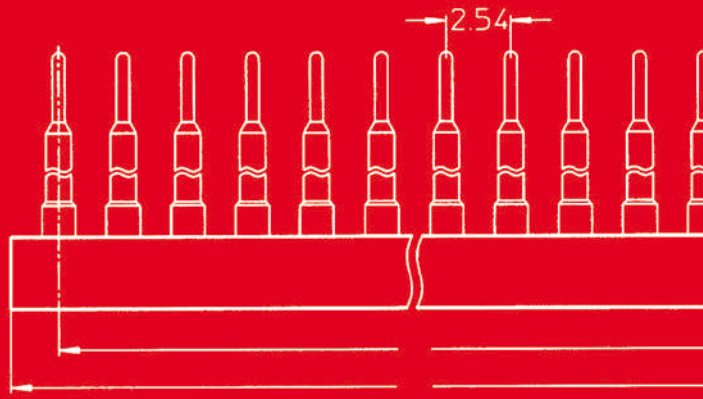
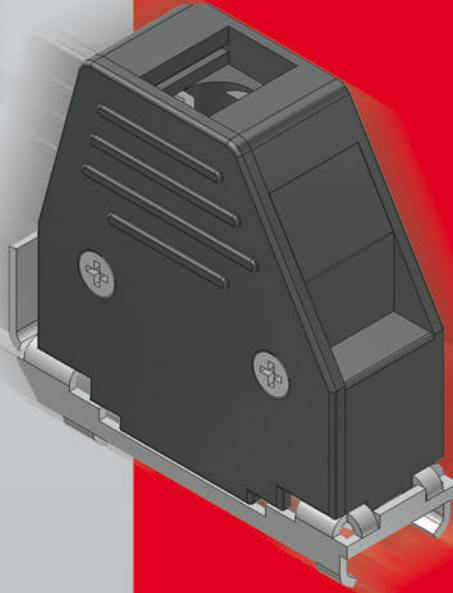
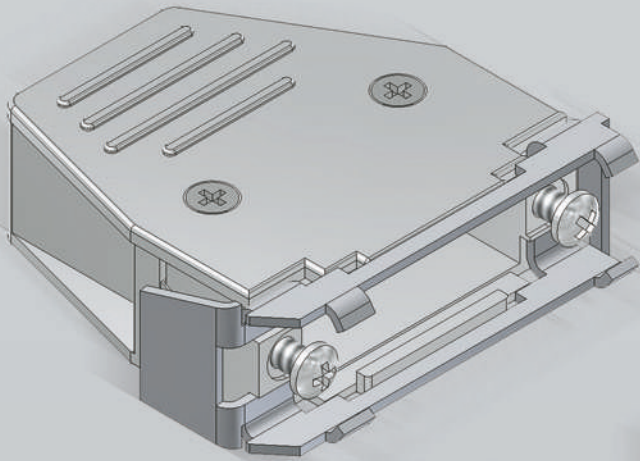
Gültig ab 2016  
Valid from 2016



# Unsere Kataloge

## Our catalogues





[www.delconec.ch](http://www.delconec.ch)  
[www.deltron.ch](http://www.deltron.ch)

**DELTRON** SWISS  
CONNECT 2 CUSTOMIZE

Deltron AG, Industrie Neuhof 8c, CH-3422 Kirchberg  
Phone +41 (0)34 448 12 12, Fax +41 (0)34 448 12 13  
[info@deltron.ch](mailto:info@deltron.ch), [www.deltron.ch](http://www.deltron.ch)

