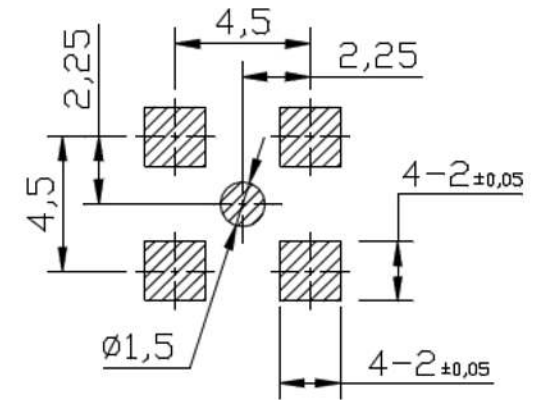
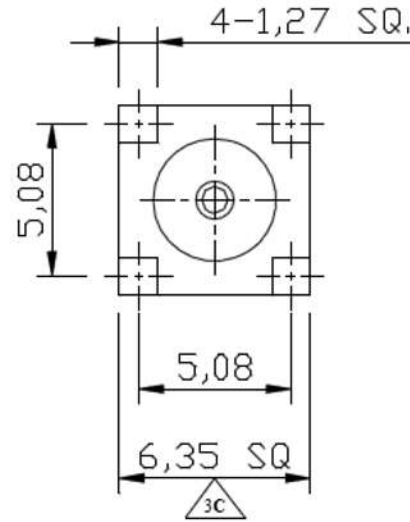
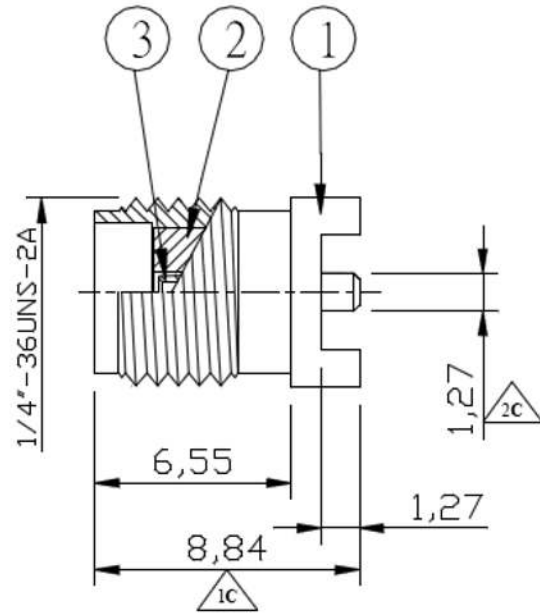


SMA Straight Jack Surface Mount Receptacle

RoHS COMPLIANT



RECOMMENDED
P.C.B LAYOUT

※標註 \triangle 符號為重點檢驗尺寸

NO.	DESCRIPTION	MATERIAL	FINISH	Q'TY
3	CENTER CONTACT	Be Cu	GOLD	1
2	INSULATOR	TEFLON	NONE	1
1	BODY	BRASS	NICKEL	1

設計 DR. Hayato 2011/12/13	核准 APPL Jerry 2011/12/13	容許公差 TOLERANCE .XXX ±0.05 .XX ±0.10 .X ±0.25 X ±0.38 ANG ±3'	品名 ARTICLE SMA F/S PCB
版本說明 REVISION NOTE		圖號 DWG NO. 6472201301	單位 UNIT mm
KINSUN		比例 SCALE 4/1	張數 SHEET 1/1
		版本 REV. B	