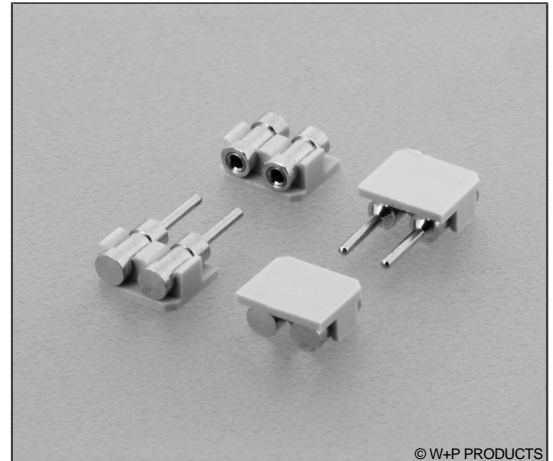


5251

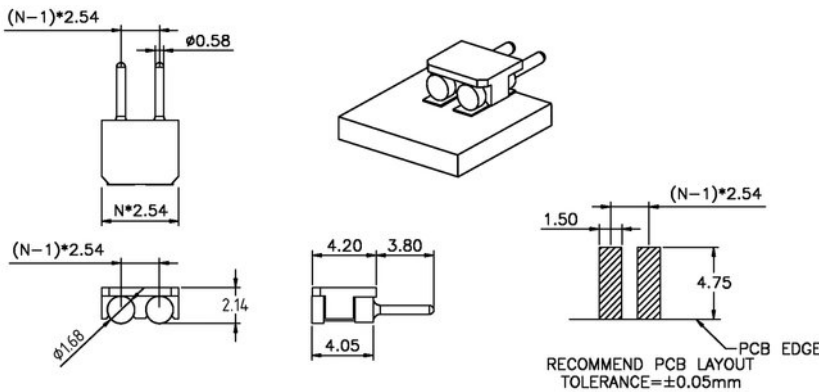
LED Verbinder RM 2,54mm LED Connectors 2.54mm Pitch

Technische Daten / Technical Data

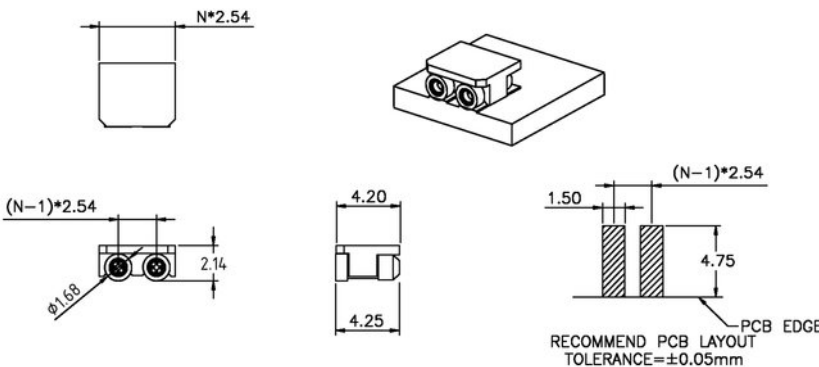
Isolierkörper <i>Insulator</i>	Thermoplast, nach UL94 HB (UL94 V-0 auf Anfrage) <i>Thermoplastic, rated UL94 HB (UL94 V-0 on request)</i>
Farbe <i>Colour</i>	Weiß (UL94 HB), beige, schwarz (UL94 V-0) <i>White (UL94 HB), beige, black (UL94 V-0)</i>
Kontaktmaterial <i>Contact Material</i>	Kupferlegierung <i>Copper alloy</i>
Durchgangswiderstand <i>Contact Resistance</i>	< 10mΩ < 10mΩ
Isolationswiderstand <i>Insulation Resistance</i>	> 1000MΩ > 1000MΩ
Spannungsfestigkeit <i>Test Voltage</i>	500V _{AC} 500V _{AC}
Nennstrom <i>Current Rating</i>	3A @ 36V _{DC} 3A @ 36V _{DC}
Temperaturbereich <i>Temperature Range</i>	-55°C ... +125°C -55°C ... +125°C
Verarbeitung <i>Processing</i>	260°C max. für 3-5s 260°C max. for 3-5s



© W+P PRODUCTS



Series	Contacts*	Version	Colour*	Plating*	Package
5251	02 02-05	1 1 Stifte Male	30 30 Weiß (UL94 HB) White (UL94 HB) 20 Beige (UL94 V-0) Beige (UL94 V-0) 10 Schwarz (UL94 V-0) Black (UL94 V-0)	00 00 Au	TR TR Tape & Reel



Series	Contacts*	Version	Colour*	Sleeve Plating*	Clip Plating*	Package
5251	02 02-05	2 2 Buchsen Female	30 30 Weiß (UL94 HB) White (UL94 HB) 20 Beige (UL94 V-0) Beige (UL94 V-0) 10 Schwarz (UL94 V-0) Black (UL94 V-0)	00 00 Au	00 00 Au	TR TR Tape & Reel

* Dies ist ein **Bestellbeispiel** -
bitte durch Ihre Spezifikationen ersetzen.
* This is an **order example** -
please replace by your specifications.