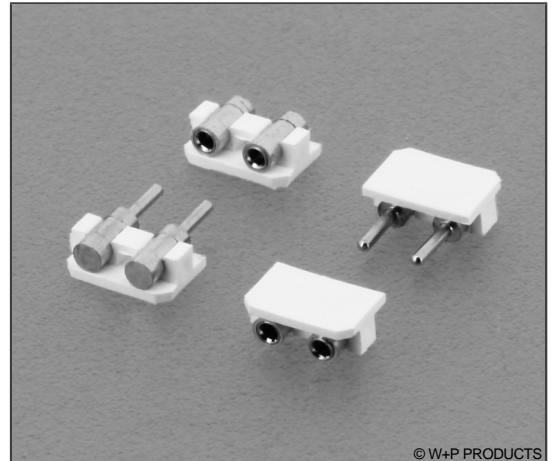
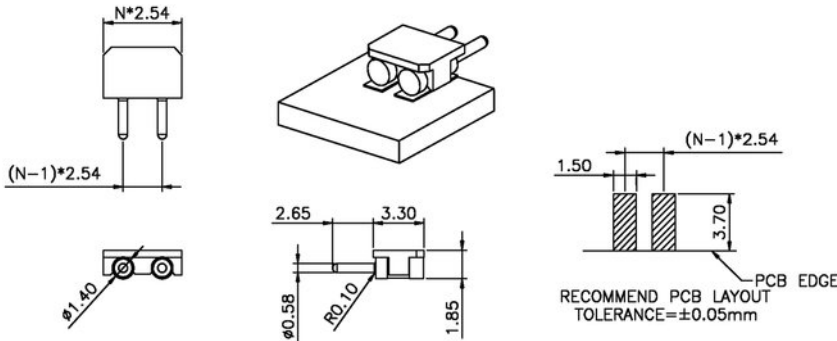


Technische Daten / Technical Data

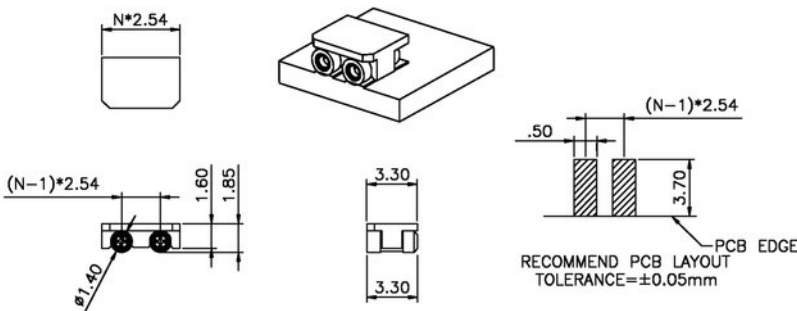
Isolierkörper	Thermoplast, nach UL94 HB
<i>Insulator</i>	<i>Thermoplastic, rated UL94 HB</i>
	<i>UL94 V-0 auf Anfrage</i>
Farbe	Weiß (UL94 HB), beige, schwarz (UL94 V-0)
<i>Colour</i>	<i>White (UL94 HB), beige, black (UL94 V-0)</i>
Kontaktmaterial	Kupferlegierung
<i>Contact Material</i>	<i>Copper alloy</i>
Durchgangswiderstand	< 10mΩ
<i>Contact Resistance</i>	<i>< 10mΩ</i>
Isolationswiderstand	> 1000MΩ
<i>Insulation Resistance</i>	<i>> 1000MΩ</i>
Spannungsfestigkeit	500V _{AC}
<i>Test Voltage</i>	<i>500V_{AC}</i>
Nennstrom	3 A @ 36 V _{DC}
<i>Current Rating</i>	<i>3 A @ 36 V_{DC}</i>
Temperaturbereich	-55°C ... +125°C
<i>Temperature Range</i>	<i>-55°C ... +125°C</i>
Verarbeitung	260°C max. für 3-5s
<i>Processing</i>	<i>260°C max. for 3-5s</i>



© W+P PRODUCTS



Series	Contacts*	Version	Colour*	Plating*	Package
5252	02 02-05	1 1 Stifte Male	30 30 Weiß (UL94 HB) White (UL94 HB) 20 Beige (UL94 V-0) Beige (UL94 V-0) 10 Schwarz (UL94 V-0) Black (UL94 V-0)	00 00 Au flash	TR TR Tape & Reel



Series	Contacts*	Version	Colour*	Sleeve Plating*	Clip Plating*	Package
5252	02 02-05	2 2 Buchsen Female	30 30 Weiß (UL94 HB) White (UL94 HB) 20 Beige (UL94 V-0) Beige (UL94 V-0) 10 Schwarz (UL94 V-0) Black (UL94 V-0)	50 00 Au flash 50 Sn	00 00 Au flash	TR TR Tape & Reel

* Dies ist ein **Bestellbeispiel** - bitte durch Ihre Spezifikationen ersetzen.
* This is an **order example** - please replace by your specifications.