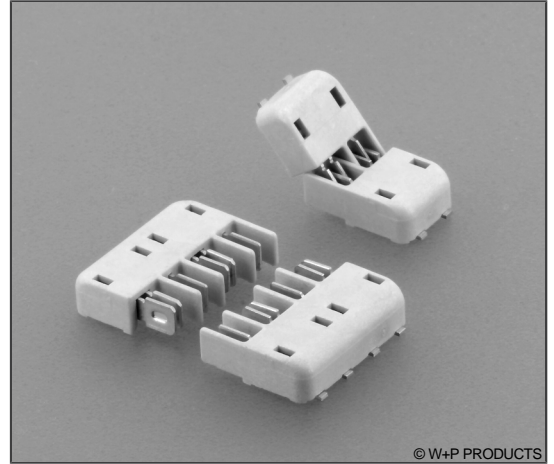


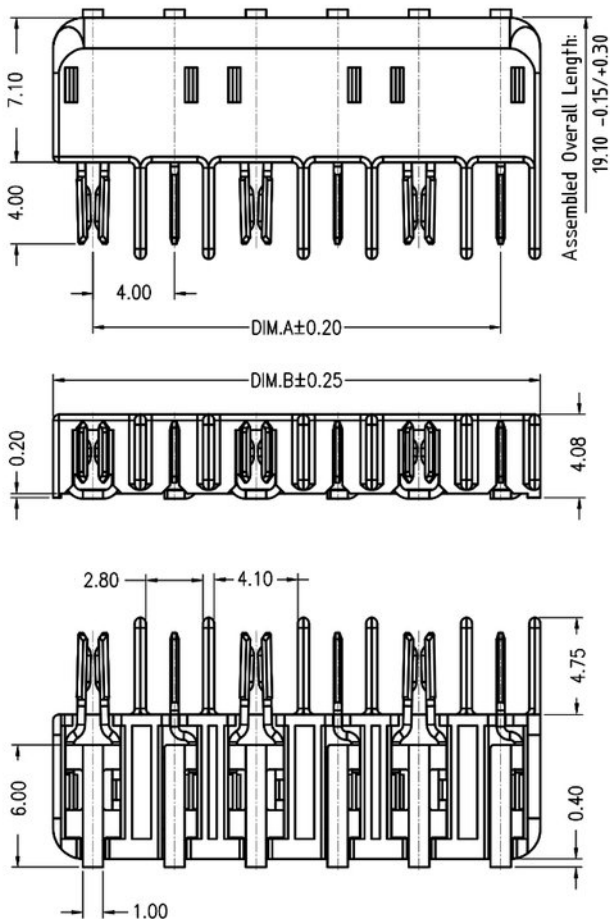
SMT-Verbinder hermaphroditisch – frei winkelbar +90° bis -60° zur Leiterplatte SMT Connector hermaphroditic – angles from +90° to -60° rel. to PCB

Technische Daten / Technical Data

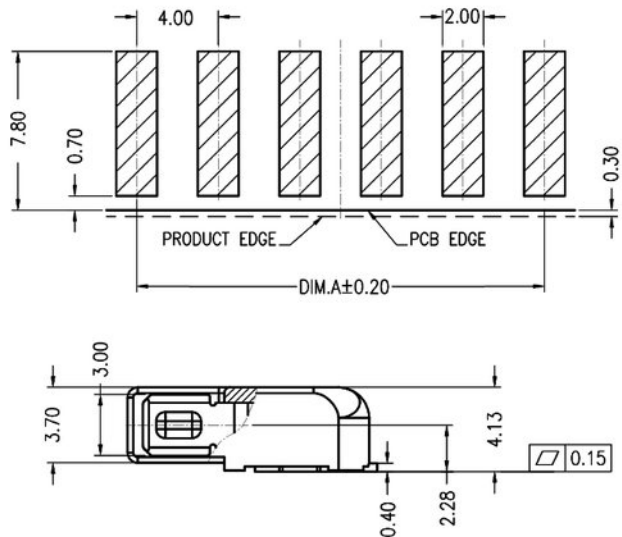
Isolierkörper	HT-Thermoplast, nach UL94 V-0
Insulator	HT-Thermoplastic, rated UL94 V-0
Kontaktmaterial	Kupferlegierung
Contact Material	Copper alloy
Kontaktoberfläche	Lt. Oberflächenoptionen, über Ni
Contact Surface	Acc. to options, over Ni
Durchgangswiderstand	< 20mΩ
Contact Resistance	< 20mΩ
Isolationswiderstand	> 1000MΩ
Insulation Resistance	> 1000MΩ
Spannungsfestigkeit	1500V _{AC/DC}
Test Voltage	1500V _{AC/DC}
Nennstrom	6A max.
Current Rating	6A max.
Temperaturbereich	-40°C ... +105°C
Temperature Range	-40°C ... +105°C
Verarbeitung	260°C max. für 3-5s
Processing	260°C max. for 3-5s



© W+P PRODUCTS



Recommended PCB Layout (Assembly Side)



No. Of PIN	DIM.A	DIM.B
02	4.00	7.90
04	12.00	15.90
06	20.00	23.90

Series	Contacts*	Colour*	Plating	Package*
5254	02 02/04/06	30 10 Schwarz Black 30 Weiss White	55 55 Mattzinn Matte tin	TR ST In Stangen In tubes TR Tape & Reel

* Dies ist ein **Bestellbeispiel** - bitte durch Ihre Spezifikationen ersetzen.
 * This is an **order example** - please replace by your specifications.