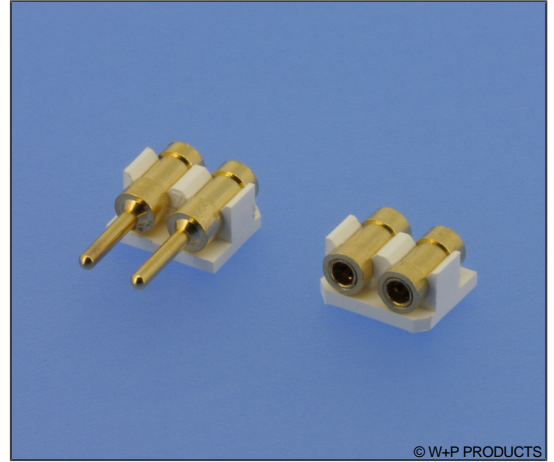
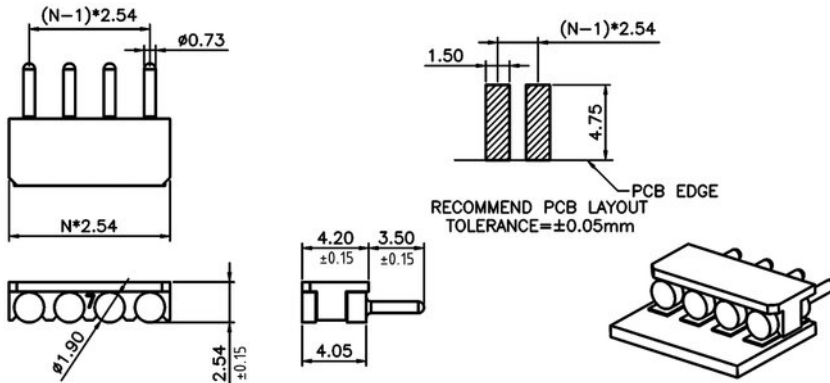


### Technische Daten / Technical Data

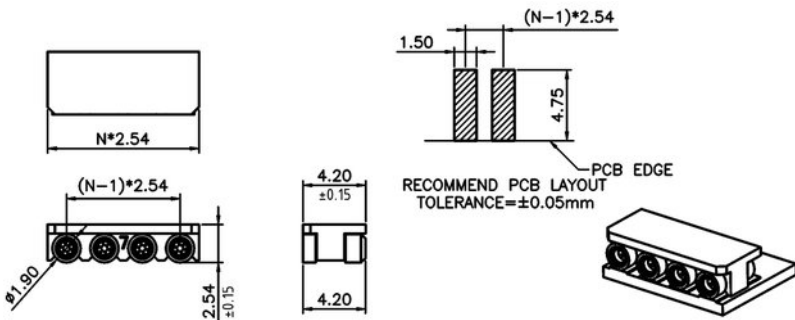
Isolierkörper	Thermoplast, nach UL94 HB
	UL94 V-0 auf Anfrage
Insulator	Thermoplastic, rated UL94 HB
	UL94 V-0 on request
Farbe	Weiß (UL94 HB), beige, schwarz (UL94 V-0)
Colour	White (UL94 HB), beige, black (UL94 V-0)
Kontaktmaterial	Kupferlegierung
Contact Material	Copper alloy
Durchgangswiderstand	< 10mΩ
Contact Resistance	< 10mΩ
Isolationswiderstand	> 1000MΩ
Insulation Resistance	> 1000MΩ
Spannungsfestigkeit	500V <sub>AC</sub>
Test Voltage	500V <sub>AC</sub>
Nennstrom	5A
Current Rating	5A
Temperaturbereich	-55°C ... +125°C
Temperature Range	-55°C ... +125°C
Verarbeitung	260°C max. für 3-5s
Processing	260°C max. for 3-5s



© W+P PRODUCTS



<b>Series</b>	<b>Contacts*</b>	<b>Version</b>	<b>Colour*</b>	<b>Plating</b>	<b>Package</b>
<b>5255</b>	<b>02</b> 02-05	<b>1</b> 1 Stifte Male	<b>30</b> 30 Weiß (UL94 HB) White (UL94 HB) 20 Beige (UL94 V-0) Beige (UL94 V-0) 10 Schwarz (UL94 V-0) Black (UL94 V-0)	<b>00</b> 00 Au flash	<b>TR</b> TR Tape & Reel



<b>Series</b>	<b>Contacts*</b>	<b>Version</b>	<b>Colour*</b>	<b>Sleeve Plating*</b>	<b>Clip Plating</b>	<b>Package</b>
<b>5255</b>	<b>02</b> 02-05	<b>2</b> 2 Buchsen Female	<b>30</b> 30 Weiß (UL94 HB) White (UL94 HB) 20 Beige (UL94 V-0) Beige (UL94 V-0) 10 Schwarz (UL94 V-0) Black (UL94 V-0)	<b>50</b> 00 Au flash 50 Sn	<b>00</b> 00 Au flash	<b>TR</b> TR Tape & Reel

\* Dies ist ein **Bestellbeispiel** - bitte durch Ihre Spezifikationen ersetzen.  
\* This is an **order example** - please replace by your specifications.